

Манометр с трубкой Бурдона Исполнение повышенной безопасности Модель 111.31, сварочный манометр и ISO 5171

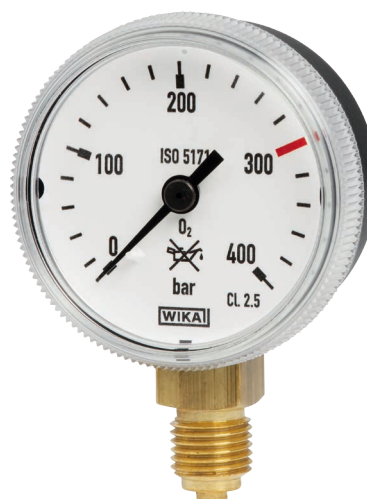
WIKA Типовой лист PM 01.11

Типовой лист

- В установках и оборудовании предназначенного для сварки, резки и сходных процессов
- Для кислорода и ацетилена
- Повышенные требования безопасности

Особенности

- Повышенная безопасность с выдуваемой задней стенкой, исполнение по EN 837-1 (S3)
- Надежный и экономичный
- Ном.размер 50
- Диапазоны до 0 ... 400 бар



Манометр с трубкой Бурдона модель 111.31

Описание

Конструкция
ISO 5171

Ном.размер в мм
50

Класс точности
2,5

Диапазоны шкалы
0 ... 2,5 и 0 ... 400 бар
а также соответствующие вакууметрические и
мановакууметрические диапазоны

Предельно допускаемое давление

Постоянное: 3/4 x ВПИ

Переменное: 2/3 x ВПИ

Кратковременное: ВПИ

Рабочая температура

Окружающая: -40 ... +60 °C

Измеряемая: +60 °C максимум

Температурный эффект

При отклонение температуры окружающей среды от
нормальной (+20 °C): макс. ±0,4 %/10 K от диапазона

Стандартное исполнение

Присоединение к процессу

Медный сплав,
снизу (LM)
1/4 NPT (внешняя), 14 мм, под ключ

Чувствительный элемент

Медный сплав,
≤ 60 бар: С-тип
> 60 бар: Спиральный тип

Механизм

Медный сплав

Циферблат

Пластик, белый,
с упором для стрелки, черные надписи

Стрелка

Пластик, черная

Корпус

Цинк, литой, с выдуваемой частью задней стенки

Стекло

Поликарбонат

Варианты

- Другие присоединения к процессу

- Лакированный корпус и требования заказчика
- CE соответствие**
Уплотнительное кольцо (Модель 910.17, см. Типовой Лист AC 09.08)

Директива оборудования под давлением

97/23/EC, PS > 200 бар, модуль А, принадлежности

Одобрения ¹⁾

- ЕАС, сертификат Таможенного союза Россия/Белоруссия/Казахстан

Сертификаты

- заводской сертификат 2.2 по EN 10204
- заводские сертификаты 2.2 по EN 10204 (например: подтверждение современных технологий производства, сертификат на материалы, подтверждение класса точности)
- заводские сертификаты 3.1 по EN 10204 (например: подтверждение материалов смачиваемых металлических частей, подтверждение класса точности)

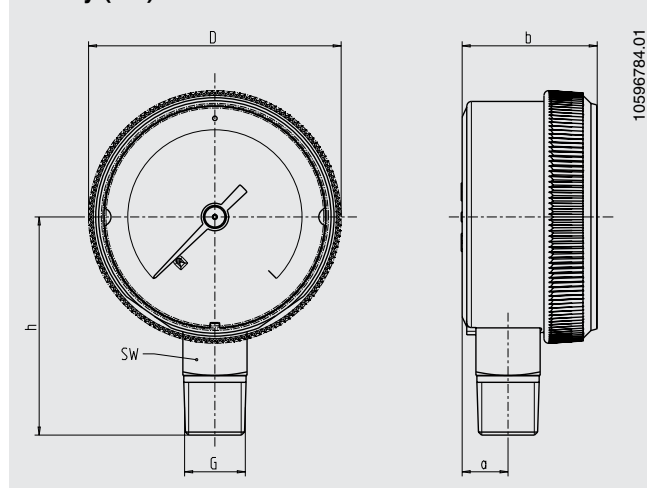
¹⁾ по дополнительному запросу

Одобрения см. на сайте

Размеры в мм

Стандартное исполнение

Снизу (LM)



НР	Размеры в мм		D	G	h ± 1	Ключ	Вес в кг
	a	b					
50	10	29.5	55.1	1/4 NPT	47.5	14	0.13

Информация, необходимая для заказа

Модель / Ном.размер / Диапазон / Присоединение к процессу / Варианты