

# Термоманометр для измерения давления и температуры Модель MFT

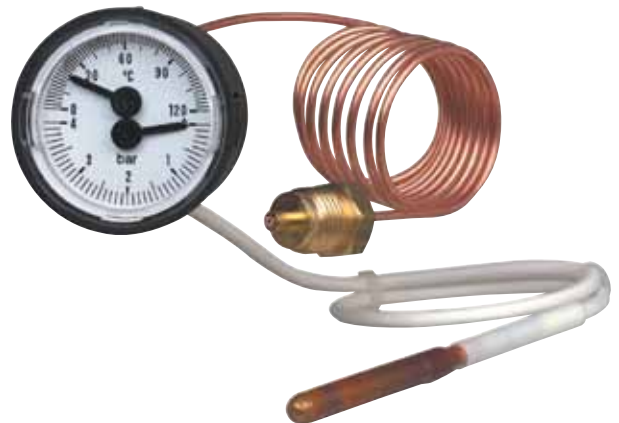
WIKA Типовой лист PM 01.20

## Применение

- Отопительные системы
- Комбинированные котельные с горячей водой и отоплением

## Специальные особенности

- Комбинированное отображение давления и температуры
- С капиллярами
- Диапазон 0 ... 4 бар, 0 ... 120 °C
- Надежный и экономичный



Термоманометр модель MFT.30.040

## Описание

**Ном.размер в мм**  
40, 42, 52

### Рабочие диапазоны

- Давление: Постоянное: 3/4 x ВПИ  
Кратковременное: ВПИ
- Температура: ВПИ

### Чувствительные элементы

Трубка Бурдона, медный сплав

### Присоединение

Медный сплав, присоединение сзади (ВМ)

- Давление: Внешняя резьба G 1/4 В (поворотная) с капилляром
- Температура: Капилляр, с сенсором диаметр 6 мм, пластиковая оплетка

### Корпус

Пластик, черный, с передним фланцем и боковые зажимы для установки в панель

### Механизм (давление)

Медный сплав

### Циферблат

Пластик, белый, черные надписи

### Стрелка

Пластик, черная

### Стекло

Пластик, прозрачный

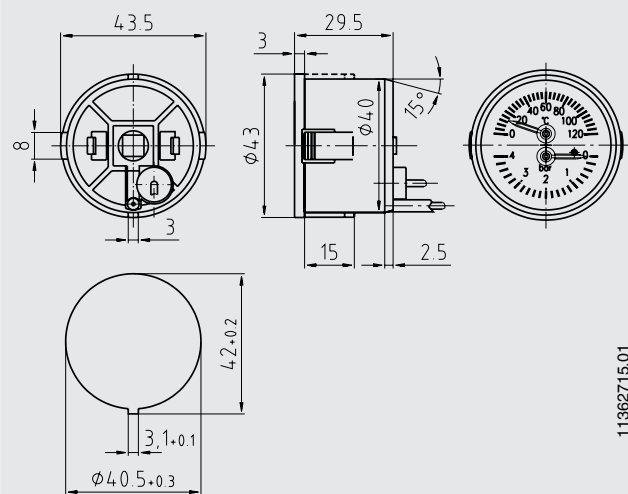
## Варианты

- Другие диапазоны
- Длины капилляров (давление, температура), макс. 5 м
- Капилляр (давление) с пластиковой оплеткой
- Другие диаметры сенсора температуры
- Другие подключения к процессу
- Специальные шкалы

## Размеры в мм

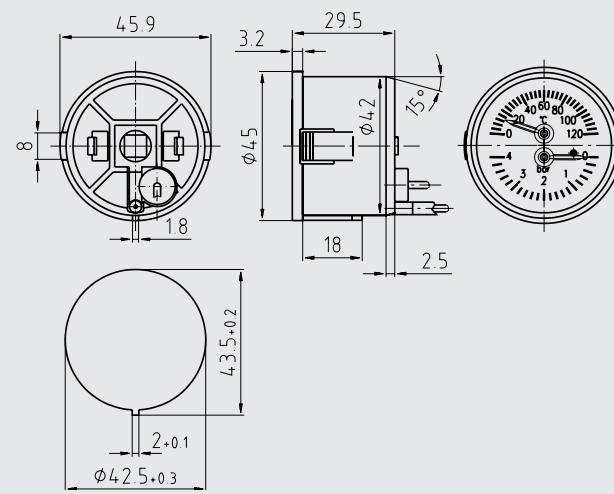
### Стандартное исполнение

Модель MFT.30.040



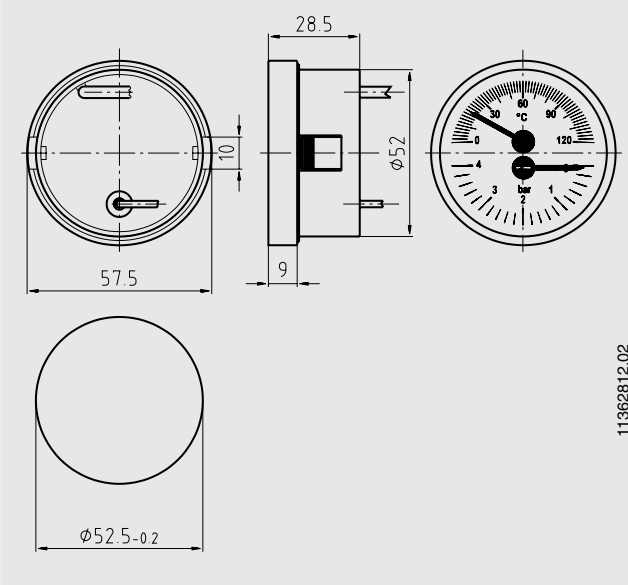
11362715.01

Модель MFT.30.042



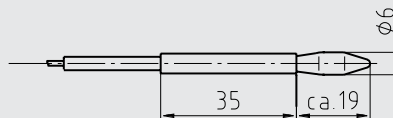
11362775.01

Модель MFT.30.052



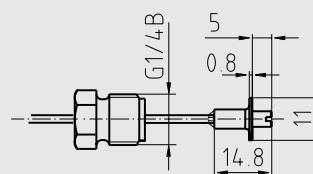
11362812.02

Температурный сенсор



11362872.01

Присоединение (давление)



## Информация, необходимая для заказа

Модель / Ном.размер / Диапазон / Присоединение / Длины капилляров / Варианты