

Манометр с трубкой Бурдона Промышленная серия, НР 80 Модели 112.28, 132.28

WIKA Типовой лист PM 01.28

Применения

- Для газообразных и жидких сред, не сильно вязких и не кристаллизующихся
- Модели 112.28, 113.28: измерительная система из медного сплава
Модели 132.28, 133.28: измерительная система из нержавеющей стали, возможны для агрессивных сред
- Гидросистемы
- Компрессоры
- Холодильное оборудование

Специальные особенности

- Вибро- и ударопрочные
- Прочный дизайн
- Корпус из нержавеющей стали
- Диапазоны до 0 ... 40 бар

Описание

Исполнение
по EN 837-1

Номинальный размер, мм
80

Классы точности
1,5; 1,6

Диапазоны измерений
от 0 ... 0,6 до 0 ... 40 бар - избыточное давление
-1...0 бар - вакуумметрическое давление
от -1...0,6 до -1...40 мановакуумметрическое давление

Допустимое рабочее давление
Постоянное: равно верхнему пределу измерений
Переменное: 0,9 x ВПИ
Кратковременное: 1,3 x ВПИ



Манометр 132.28, штуцер сзади, обозначения на шкале - для холодильного оборудования

Допустимая температура (см. стр. 2 для дополнительных вариантов)
Окружающей среды: -40 ... +60 °C
Измеряемой среды: -40...+60 °C (для 112.28)
-40...+200 °C (для 132.28)
Температура хранения: -20...+70 °C (для всех моделей)

Влияние изменения температуры:
При изменении температуры измерительной системы от +20 °C: не более $\pm 0,4 \%$ /10 K от диапазона измерений

Степень защиты:
IP 54 по EN 60529 / IEC 529
IP 65 для гидрозаполненных моделей 113.28 и 133.28

Стандартное исполнение

Присоединение к процессу

112.28 и 113.28: медный сплав

132.28 и 133.28: нерж. сталь 316L

Штуцер снизу радиально (LM) или сзади снизу (LBM), G 3/8 В (наружная резьба), 19 мм плоскость под ключ

Измерительный элемент

112.28 и 113.28: медный сплав

132.28 и 133.28: нерж. сталь 316L

Механизм

медный сплав, трущиеся части - аргентан

Циферблат

алюминий, белый, черные надписи

Стрелка

алюминий, черная

Корпус

нержавеющая сталь

Стекло

поликарбонат

Кольцо

завальцованное, нержавеющая сталь, финишная обработка

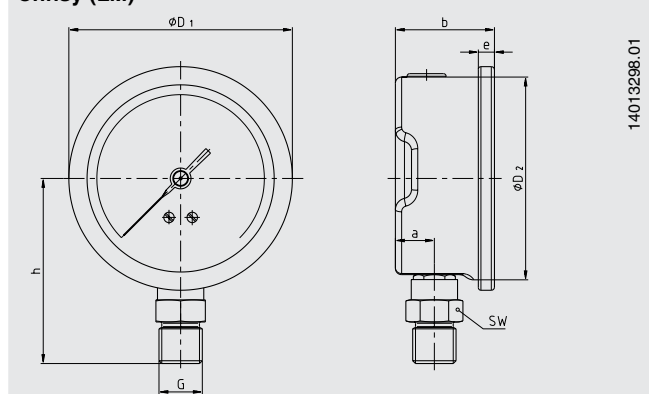
Дополнительные варианты

- Другие присоединения к процессу
- Гидрозаполнение (глицерин, допустимые температуры):
Окружающей среды: -20 ... +60 °C
Измеряемой среды: -20...+60 °C (модель 113.28)
-20...+100 °C (модель 133.28)
- Гидрозаполнение (силикон, допустимые температуры):
Окружающей среды: -40 ... +60 °C
Измеряемой среды: -40...+60 °C (модель 113.28)
-40...+100 °C (модель 133.28)
- Рамка для установки в панель 88 x 88 мм, нерж. сталь, черная
- Дроссель в канале штуцера

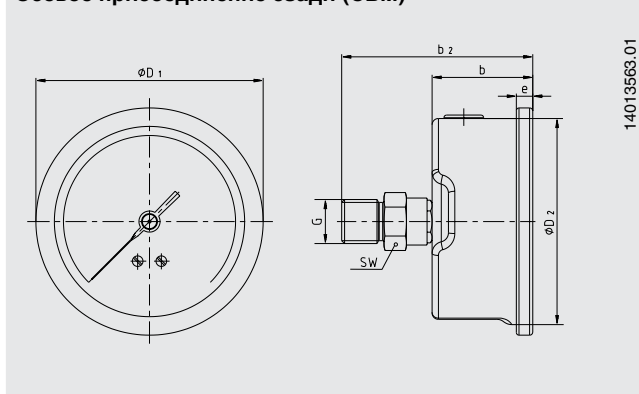
Размеры в мм

Стандартное исполнение

Снизу (LM)



Осевое присоединение сзади (CBM)



НР	Размеры в мм									Вес в кг
	a	b ± 0.5	b ₂ ± 0.5	D ₁	D ₂	e	G	h ± 1	Ключ	
80	15	38	72	86	78	7	G 3/8 В	71	19	0.30

Информация, необходимая для заказа

Модель / Ном.размер / Диапазон / Присоединение к процессу / Расположение присоединения / Варианты