

Манометр с трубкой Бурдона Нержавеющая сталь, безопасное исполнение Модели 232.30, 233.30

WIKА типовой лист PM 02.04



Другие сертификаты приведены на стр. 3

Применение

- Повышенные требования к безопасности
- Корпус с гидрозаполнением для применений с высокими динамическими нагрузками или вибрациями¹⁾
- Для агрессивных газообразных и жидких сред, не обладающих высокой вязкостью и не склонных к кристаллизации, а также в условиях агрессивной окружающей среды
- Промышленное производство: химическая/нефтехимическая промышленность, электростанции, разработка месторождений, добыча нефти и газа на материке и шельфе, природоохранные технологии, машиностроение и общезаводское проектирование

Особенности

- Безопасный манометр, имеющий конструкцию с внутренней перегородкой в соответствии с техническими требованиями по безопасности по EN 837-1
- Великолепная устойчивость к нагрузкам и ударам
- Полностью из нержавеющей стали
- Диапазон шкалы до 0 ... 1600 бар

Описание

Конструкция
EN 837-1

Номинальный диаметр в мм
63, 100, 160

Класс точности
NS 63: 1.6
NS 100, 160: 1.0

Диапазоны шкалы
NS 63: от 0 ... 1 до 0 ... 1000 бар
NS 100: от 0 ... 0.6 до 0 ... 1000 бар
NS 160: от 0 ... 0.6 до 0 ... 1600 бар
или все другие эквивалентные диапазоны для вакуума или мановакууметрического давления

¹⁾ Модель 233.30



Манометр с трубкой Бурдона модели 232.30

Ограничения по давлению

NS 63:	Постоянное: 3/4 x значение полной шкалы
	Переменное: 2/3 x значение полной шкалы
	Кратковременное: Значение полной шкалы
NS 100, 160:	Постоянное: Значение полной шкалы
	Переменное: 0.9 x значение полной шкалы
	Кратковременное: 1.3 x значение полной шкалы

Допустимая температура

Окружающей среды:	-40 ... +60 °C без гидрозаполнения
	-20 ... +60 °C манометры с заполнением глицерином ¹⁾
Измеряемой среды:	+200 °C максимум без гидрозаполнения
	+100 °C максимум с гидрозаполнением ¹⁾

Влияние температуры

При отклонении температуры измерительной системы от нормальной (+20 °C):
макс. ±0.4 %/10 К от значения полной шкалы

Пылевлагозащита

IP65 в соответствии с IEC/EN 60529
(манометры с присоединениями сзади: IP55)

Стандартное исполнение

Технологическое присоединение

Нержавеющая сталь 316L (NS 63: 1.4571),
присоединение снизу (LM) или эксцентричное осевое
присоединение (LBM) ¹⁾

NS 63: Масса $\frac{1}{4}$ В (наружная резьба), под ключ 14 мм

NS 100, 160: Масса $\frac{1}{2}$ В (наружная резьба), под ключ
22 мм (NS 160 только для присоединение
снизу)

Чувствительный к давлению элемент

Нержавеющая сталь 316L

Типа С или спирального типа

Механизм

Нержавеющая сталь

Циферблат

Алюминий, белый, надпись черного цвета,

NS 63 со стопорным штифтом стрелки

Стрелка

Алюминий, черный цвет

Корпус

Нержавеющая сталь, корпус с внутренней перегородкой
и выдуваемой задней стенкой корпуса, диапазоны
шкалы

$\leq 0 \dots 16$ бар (присоединение снизу) с компенсационным
клапаном для выравнивания давления в корпусе

Смотровое стекло

Многослойное безопасное стекло (NS 63: поликарбонат)

Кольцо на корпусе

Зажимное кольцо (байонетного типа), нержавеющая
сталь

Гидрозаполнение (для модели 233.30)

Глицерин 99.7 %










(глицерин 86.5 % для диапазона шкалы $\leq 0 \dots 2.5$ бара)

¹⁾ Расположение присоединения сзади только для манометров NS 63 и 100 без
гидрозаполнения

Дополнительное оборудование

- Другое технологическое присоединение
- Уплотнения (модель 910.17,
см. типовой лист AC 09.08)
- Сборка с мембранным разделителем,
см. соответствующий обзор изделия
- Измерительная система из сплава MoneI®
(модель 262.30)
- Фланец для монтажа на панели, нержавеющая
сталь или полированная нержавеющая сталь
- Монтажные уголки для монтажа на поверхности
сзади, нержавеющая сталь
- Температура окружающей среды -40 °C: заполнение
силиконовым маслом
- Пылевлагозащита IP66, IP67
- Манометр с переключающими контактами,
см. модель PGS23.1x0, типовой лист PV 22.02 или
модель 232.30.063, типовой лист PV 22.03
- Манометр с электрическим выходным сигналом,
см. модель PGT23.1x0, типовой лист PV 12.04

Нормативные документы

Логотип	Описание	Страна
	Сертификат соответствия EU <ul style="list-style-type: none"> ■ Директива по оборудованию, работающему под давлением PS > 200 бар, модуль A, дополнительное оборудование, работающее под давлением ■ Директива ATEX (дополнительно) Защита от воспламенения типа "с" - конструкционная безопасность 	Европейский союз
	ЕАС (дополнительно) <ul style="list-style-type: none"> ■ Директива по ЭМС ■ Директива по оборудованию, работающему под давлением ■ Директива по низковольтному оборудованию 	Евразийский экономическое сообщество
	ГОСТ (дополнительно) Свидетельство об утверждении типа средств измерений	Россия
	КазИнМетр (дополнительно) Свидетельство об утверждении типа средств измерений	Казахстан
-	МЧС (дополнительно) Разрешение на ввод в эксплуатацию	Казахстан
	БелГИМ (дополнительно) Свидетельство об утверждении типа средств измерений	Республика Беларусь
	УкрСЕПРО (дополнительно) Свидетельство об утверждении типа средств измерений	Украина
	Узстандарт (дополнительно) Свидетельство об утверждении типа средств измерений	Узбекистан
-	СРА (дополнительно) Свидетельство об утверждении типа средств измерений	Китай
	КСs - KOSHA (дополнительно) Опасные зоны	Южная Корея
	GL (дополнительно) Суда, судостроение (например, оборудование для работы на шельфе)	Международный
-	CRN Безопасность (например, электробезопасность, перегрузочная способность)	Канада

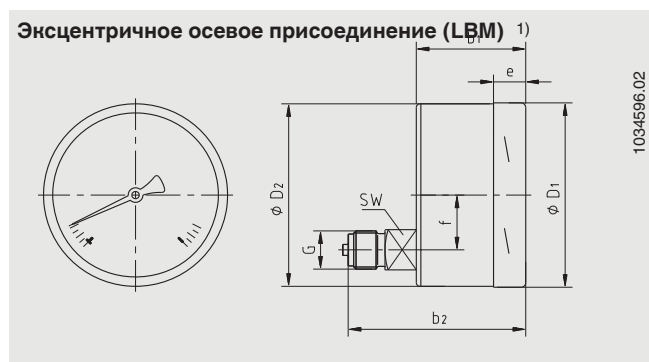
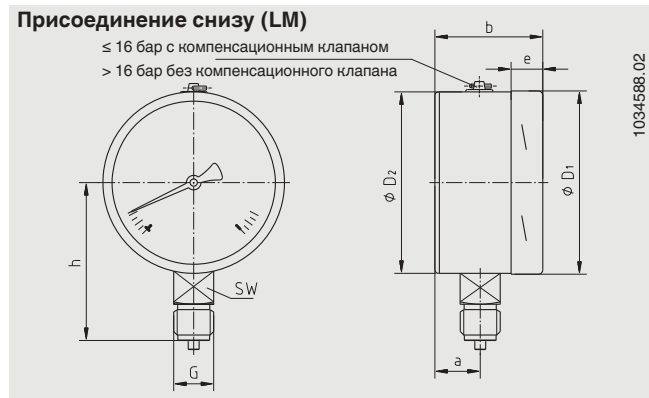
Сертификаты (дополнительно)

- Протокол испытаний 2.2
- Сертификат 3.1

Нормативные документы и сертификаты приведены на веб-сайте

Размеры в мм

Стандартное исполнение



1) Расположение присоединения сзади только для манометров NS 63 и 100 без гидрозаполнения

NS	Размеры в мм											Масса в кг	
	a	b	b ₁	b ₂	D ₁	D ₂	e	f	G	h ±1	SW	Модель 232.30	Модель 233.30
63	17.5	42	42	61	63	63	14.5	18.5	G ¼ B	54	14	0.20	0.26
100	25	59.5	59.5	93	101	100	17	30	G ½ B	87	22	0.65	1.08
160	27 ³⁾	65 ⁴⁾	-	-	161	159	17.5	-	G ½ B	118	22	1.30	2.34

Технологическое присоединение в соответствии с EN 837-1 / 7.3

3) С диапазоном шкалы ≥ 100 бар: 41.5 мм

4) С диапазоном шкалы ≥ 100 бар: 79 мм

Информация для заказа

Модель / Номинальный диаметр / Диапазон шкалы / Размер присоединения / Расположение присоединения /
 Дополнительное оборудование