

Манометр с трубкой Бурдона Модель 213.40, гидрозаполнение, корпус из кованой латуни

WIKА типовой лист PM 02.06



Другие сертификаты
приведены на стр. 2

Применение

- Для точек измерения с высокими динамическими нагрузками или вибрациями
- Для агрессивных газообразных и жидких сред, не обладающих высокой вязкостью, не склонных к кристаллизации и не вступающих в реакцию с деталями из медного сплава
- Горнодобывающая промышленность
- Гидравлика
- Судостроение

Особенности

- Вибростойкость и ударопрочность
- Чрезвычайно высокая надежность конструкции
- Номинальный диаметр 63 и 100 с одобрением немецкой ассоциацией Lloyd и российским Госстандартом
- Диапазон шкалы до 0 ... 1000 бар

Описание

Конструкция
EN 837-1

Номинальный диаметр в мм
63, 80, 100

Класс точности
Номинальный диаметр 63, 80: 1,6
Номинальный диаметр 100: 1,0

Диапазоны шкалы
От 0 ... 0,6 до 0 ... 1000 бар
или все другие эквивалентные диапазоны вакуума или мановакуумметрического давления



Манометр с трубкой Бурдона, модель 213.40

Давление

Номинальный диаметр 63, 80:

Постоянное: 3/4 x значение полной шкалы
Переменное: 2/3 x значение полной шкалы
Кратковременное: Значение полной шкалы

Номинальный диаметр 100:

Постоянное: Значение полной шкалы
Переменное: 0,9 x значение полной шкалы
Кратковременное: 1,3 x значение полной шкалы

Допустимая температура

Окружающая среда: -20 ... +60 °C
Измеряемая среда: до +60 °C

Влияние температуры

При отклонении температуры измерительной системы от нормальной (+20 °C): макс. ±0,4 %/10 K от шкалы

Пылевлагозащита

IP 65 в соответствии с EN 60529 / МЭК 60529

Стандартное исполнение

Технологическое присоединение

Медный сплав, радиальное присоединение (LM) или присоединение сзади (BM)

Номинальный диаметр 63: G ¼ В (наружная резьба), размер под ключ 14 мм

Номинальный диаметр 80, 100: G ½ В (наружная резьба), размер под ключ 22 мм

Чувствительный элемент

Номинальный диаметр 63:

Медный сплав, С-тип или спиральный тип

Номинальный диаметр 80, 100:

Медный сплав, С-тип

Нержавеющая сталь 1.4571 или 1.4404, спиральный тип

Механизм

Медный сплав

Циферблат

Номинальный диаметр 63: Пластмасса ABS, белый, со стопорным штифтом стрелки

Номинальный диаметр 80, 100: Алюминий, белый

Символы черного цвета

Стрелка

Алюминий, черный цвет

Смотровое стекло

Прозрачная безосколочная пластмасса

Корпус

Кованая латунь, с выдуваемой стенкой по периметру корпуса, на 12 часов.

Диапазоны шкалы ≤ 0 ... 16 бар с компенсационным клапаном для выравнивания давления в корпусе.

Кант

Кольцо с буртиком, нержавеющая сталь

Номинальный диаметр 63, 80: Без отделки поверхности

Номинальный диаметр 100: Полированная поверхность

Гидрозаполнение

Глицерин

Опции

- Другое технологическое присоединение
- Уплотнения (модель 910.17, см. типовой лист AC 09.08)
- Компенсация внутреннего давления (компенсационная фольга)
- Увеличенная температура измеряемой среды до 100 °С при использовании специального мягкого припоя
- Устойчивость к температурам окружающей среды -40 ... +60 °С с гидрозаполнением силиконовым маслом
- Фланец для монтажа в панель или на поверхности
- Трехкантовое кольцо с фиксатором
- Осевое сзади присоединение (SBM) для номинального диаметра 80 с диапазоном шкалы ≥ 60 бар

Соответствие CE

Директива по оборудованию, работающему под давлением

97/23/EC, PS > 200 бар, модуль А, дополнительное оборудование, работающее под давлением

Нормативные документы

- **GL**, суда, судостроение (например, для шельфовых месторождений), Германия
- **EAC**, импортный сертификат, таможенный союз Россия/Республика Беларусь/Казахстан
- **ГОСТ**, свидетельство о первичной поверке средства измерения, Россия
- **CRN**, Безопасность (например, электробезопасность, перегрузочная способность и т.д.), Канада

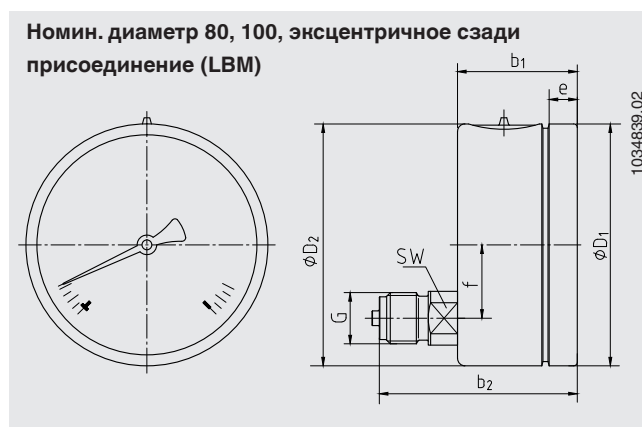
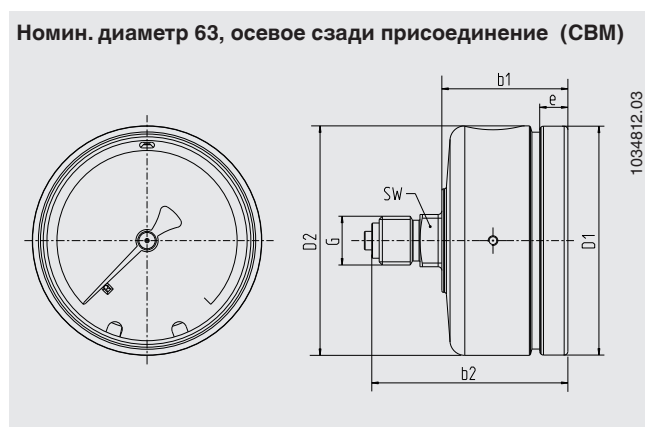
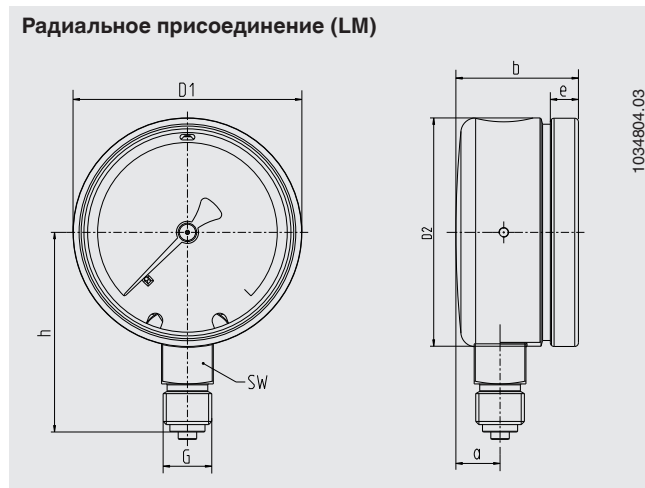
Сертификаты (опционально)

- Протокол 2.2 в соответствии с EN 10204 (например, современный уровень производства, сертификат происхождения материалов, точность индикации)
- Сертификат 3.1 в соответствии с EN 10204 (например, точность индикации)

Нормативные документы и сертификаты приведены на веб-сайте

Размеры в мм

Стандартное исполнение



Номин. диам.	Размеры в мм											Масса в кг
	a	b	b ₁	b ₂	D ₁	D ₂	e	f	G	h ±1	SW	
63	12	36	36	56	62	62	10,5	-	G ¼ B	54	14	0,30
80	14	38,5	38,5	69,5	79	79	8,5	23	G ½ B	76	22	0,80
100	13,5	49	49	81	99	99	11,5	30	G ½ B	87	22	1,10

Технологическое присоединение в соответствии с EN 837-1 / 7.3

Информация для заказа

Модель / Номинальный диаметр / Диапазон шкалы / Размер присоединения / Расположение технологического присоединения / Опции