

Манометр с трубкой Бурдона для чистых сред (НР), исполнение их нержавеющей стали Модель 130.15

WIKA типовой лист PM 02.19

Применение

- Для газообразных и жидких сред, в том числе агрессивных, для применений с высокими требованиями к чистоте продукта, а также для работы в условиях агрессивной окружающей среды
- Для любых применений НР (особая чистота)
- Производство полупроводников и плоских экранов
- Газораспределительные системы
- Сборка "под ключ"

Особенности

- Тест на герметичность гелием
- Электрохимическая полировка корпуса



Манометр с трубкой Бурдона, НР, модель 130.15.2"

Описание

Номинальный диаметр

1 1/2", 2"

Класс точности

Номинальный диаметр 1 1/2": Класс В в соответствии с ASME B40.1

Номинальный диаметр 2": Класс А в соответствии с ASME B40.1

Диапазоны шкалы

От 0 ... 1 до 0 ... 700 бар (от 0 ... 15 до 0 ... 10000 psi) или все другие эквивалентные диапазоны вакуума или мановакуумметрического давления

Давление

Постоянное: 3/4 x значение полной шкалы

Переменное: 2/3 x значение полной шкалы

Кратковременное: Значение полной шкалы

Допустимая температура

Окружающая среда: -40 ... +60 °C

Измеряемая среда: До +100 °C

Влияние температуры

При отклонении температуры измерительной системы от нормальной (+20 °C):

макс. ±0,4 %/10 К от значения полной шкалы

Пылевлагозащита

IP 54 в соответствии с EN 60529 / МЭК 529

Стандартное исполнение

Технологическое присоединение

Нержавеющая сталь 316L,
радиальное присоединение (LM) или осевое сзади
присоединение (CBM)
С наружной резьбой ¼ NPT

Чувствительный элемент

Нержавеющая сталь 316L
< 100 бар: С-тип
≥ 100 бар: Спиральный тип
Герметичность: Скорость утечки ≤ 10⁻⁹ мбар · л / с
Метод испытания: Гелиевая масс-спектрометрия

Механизм

Нержавеющая сталь

Циферблат

Алюминий, белый, символы черного цвета, со стопорным
штифтом стрелки

Стрелка

Алюминий, черный цвет

Корпус

Нержавеющая сталь, электрохимическая полировка

Смотровое стекло

Поликарбонат
Номин. диаметр 1 ½": Защелкивающееся смотровое
стекло
Номин. диаметр 2": Вкручиваемый корпус
(поворотный замок)

Очистка

Очистка для работы с кислородом в соответствии с
ASME, уровень IV

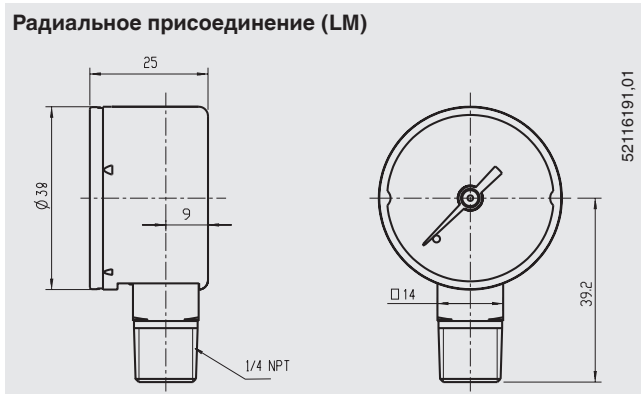
Опции

- Другое технологическое присоединение
- Обработка поверхности технологического
присоединения Ra ≤ 0,3 мкм
- Двойная шкала

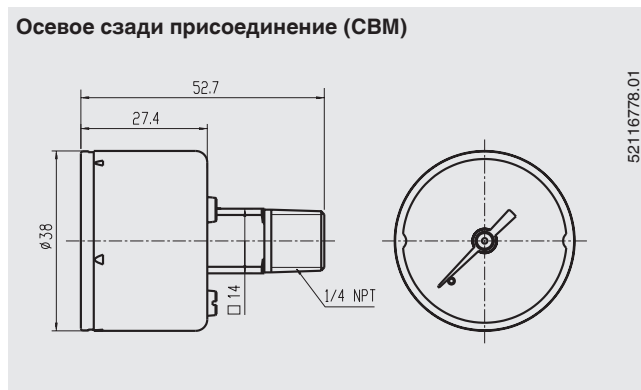
Размеры в мм

Стандартное исполнение, номинальный диаметр 1 1/2"

Радиальное присоединение (LM)

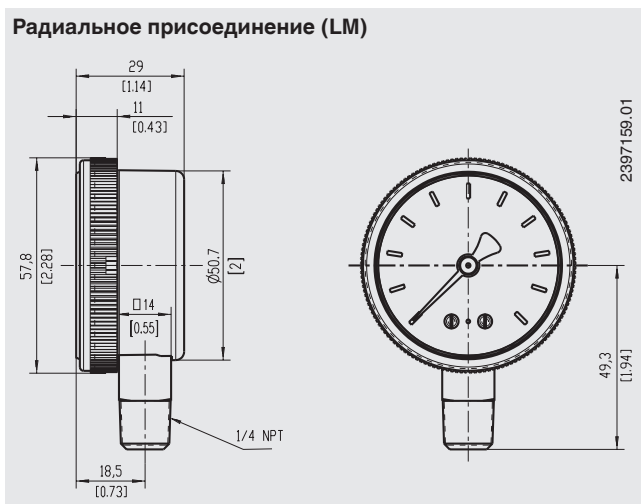


Осевое сзади присоединение (CBM)

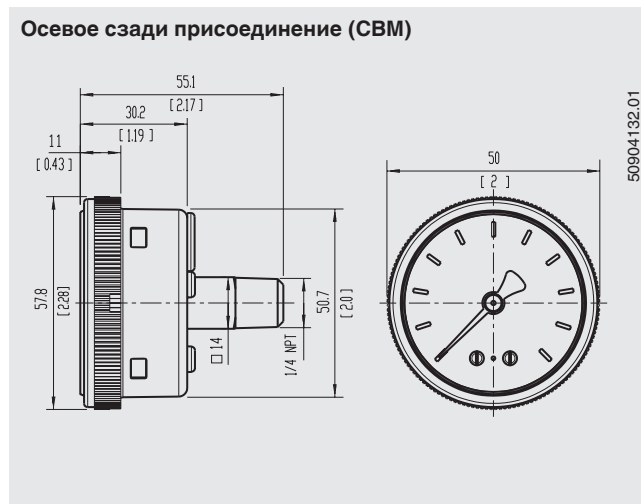


Стандартное исполнение, номинальный диаметр 2"

Радиальное присоединение (LM)



Осевое сзади присоединение (CBM)



Информация для заказа

Модель / Номинальный диаметр / Диапазон шкалы / Размер присоединения / Расположение технологического присоединения / Опции