

Манометр с трубкой Бурдона, нержавеющая сталь Для максимально высокого давления до 6000 бар Модель PG23HP-P, для суровых условий эксплуатации

WIKA типовой лист PM 02.29



Другие сертификаты
приведены на стр. 3

Применение

- Для жидких сред, находящихся под высоким давлением (например, вода, гидравлическое масло)
- Испытательные стенды (например, для нагартовки, создания давления разрыва)
- Гидроабразивная резка
- Очистка под высоким давлением
- Создание высокого давления

Особенности

- Манометры в безопасном исполнении с монокристаллической перегородкой разработаны в соответствии с требованиями и условиями проведения тестов под высоким давлением по стандарту DIN 16001
- Высокая стабильность в рабочем цикле даже в условиях высокого динамического давления
- Высокая точность индикации 1 %, опционально 0,6 %
- Диапазоны шкалы от 0 ... 2000 бар до 0 ... 6000 бар

Описание

Манометр с трубкой Бурдона модели PG23HP-P специально предназначен для использования в применениях с высоким давлением до 6000 бар. Благодаря этому данный манометр является одним из немногих в мире, который позволяет надежно отображать такие высокие значения давления.

Типовыми применениями данного манометра являются гидроабразивная резка, очистка под высоким давлением и производство испытательных стендов.

WIKA производит и сертифицирует модель PG23HP-S в безопасной версии "S3" в соответствии с требованиями нового стандарта по высокому давлению DIN 16001. Манометр в безопасном исполнении оборудован бесосколочным пластмассовым смотровым стеклом, монокристаллической перегородкой между измерительной системой и циферблатом и выдуваемой задней стенкой.



Манометр с трубкой Бурдона, модель PG23HP-P

В случае неисправности оператор, находящийся в лицевой стороне, будет полностью защищен, так как потенциальный выброс среды или деталей прибора может произойти только с задней стороны корпуса

Благодаря использованию высококачественной нержавеющей стали и никелевых сплавов манометр модели PG23HP-P обеспечивает превосходную стабильность рабочих циклов и продолжительный срок службы. Прибор надежно работает в условиях статического и динамического давления.

Стандартная погрешность модели PG23HP-P составляет 1,0 %. Для диапазонов шкалы 0 ... 4 000 бар дополнительно выпускается прибор повышенной точности с погрешностью 0,6 %.

Ударопрочность и вибростойкость может быть улучшена за счет дополнительного заполнения корпуса силиконовым маслом.

Технические характеристики

Конструкция

DIN 16001

Номинальный диаметр в мм

100, 160

Класс точности

1,0

1,6 (только для диапазона шкалы 0 ... 6000 бар)

Диапазон шкалы, бар	Диапазон шкалы, psi
0 ... 2000	0 ... 30000
0 ... 2500	0 ... 40000
0 ... 3000	0 ... 50000
0 ... 4000	0 ... 60000
0 ... 5000	0 ... 75000
0 ... 6000	0 ... 85000

Давление

Постоянное: 3/4 x значение полной шкалы

Переменное: 2/3 x значение полной шкалы

Кратковременное: Значение полной шкалы

Допустимая температура

Окружающая среда: -40 ... +60 °C

Измеряемая среда: +200 °C максимально для приборов без гидрозаполнения
+100 °C максимально для приборов с гидрозаполнением

Влияние температуры

При отклонении температуры измерительной системы от нормальной (+20 °C): макс. ±0,4 %/10 K от значения полной шкалы

Пылевлагозащита

IP65 в соответствии с МЭК/EN 60529

Технологическое присоединение

Нержавеющая сталь 316L

Номинальный диаметр 100: Присоединение снизу (радиальное) или присоединение сзади

Номинальный диаметр 160: Присоединение снизу (радиальное)

- G 1/2 B (до макс. 2500 бар)
- 9/16 - 18 UNF (внутренняя резьба) с уплотнительным конусом 60° в соответствии с требованиями Autoclave Engineers
- M16 x 1,5 (внутренняя резьба) с внутренним уплотнительным конусом 60°
- 5/8 - 18 UNF (внутренняя резьба) с внутренним уплотнительным конусом 60°
- другие по запросу

Чувствительный элемент

Сплав NiFe, спиральный тип

Механизм

Нержавеющая сталь

Циферблат

Алюминий, белый, символы черного цвета

Стрелка

Алюминий, черный цвет

Корпус

Нержавеющая сталь, с монолитной перегородкой (Solidfront) и выдуваемой задней стенкой корпуса

Смотровое стекло

Многослойное безопасное стекло

Кольцо

Кольцо байонетного типа, нержавеющая сталь

Гидрозаполнение (опционально)

Силиконовое масло M50

Опции

- Повышенная точность измерений 0,6 % для диапазонов шкалы до 0 ... 4000 бар включительно
- Пылевлагозащита IP66
- Фланец для монтажа в панель, нержавеющая сталь или полированная нержавеющая сталь
- Монтажные уголки для крепления на поверхности сзади, нержавеющая сталь
- Показывающая стрелка с регулировкой на лицевой панели
- Показывающая стрелка на фиксирующем кольце байонетного типа с регулировкой на лицевой панели

Нормативные документы

Логотип	Описание	Страна
	Сертификат соответствия ЕС <ul style="list-style-type: none">■ Директива по оборудованию, работающему под давлением PS > 200 бар, модуль А, дополнительное оборудование, работающее под давлением	Европейский союз
	ЕАС <ul style="list-style-type: none">■ Директива по электромагнитной совместимости■ Директива по низковольтному оборудованию	Евразийское экономическое сообщество
	НазИнМетр Свидетельство о первичной поверке средства измерения	Казахстан
-	МЧС Разрешение на ввод в эксплуатацию	Казахстан

Сертификаты (опционально)

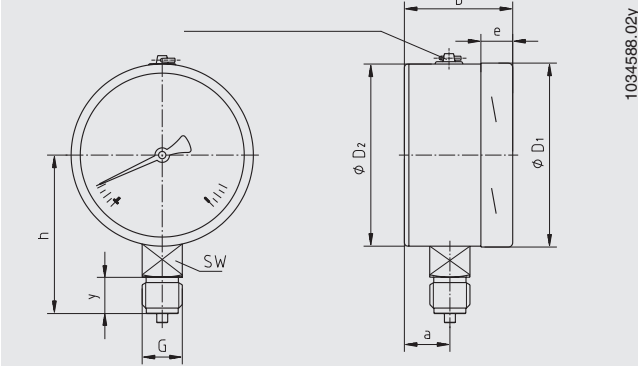
- Протокол 2.2 в соответствии с EN 10204 (например, современный уровень производства, сертификат происхождения материалов, точность индикации)
- Сертификат 3.1 в соответствии с EN 10204 (например, сертификат происхождения материалов для металлических частей, контактирующих с измеряемой средой, точность индикации)

Нормативные документы и сертификаты приведены на веб-сайте

Размеры в мм

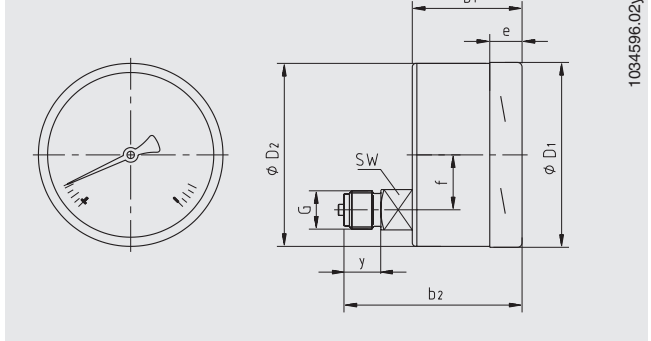
Стандартное исполнение

Присоединение снизу (радиальное)



1034588.02y

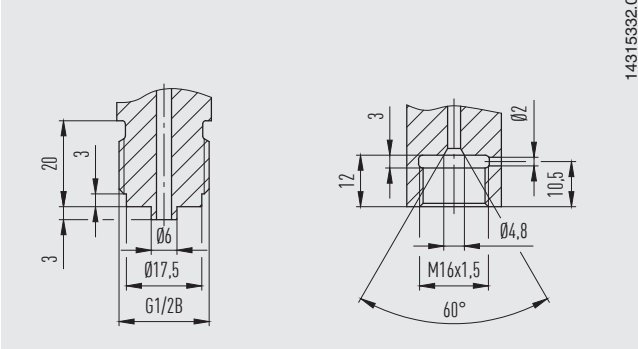
Эксцентричное сзади присоединение (только номин. диам. 100)



1034596.02y

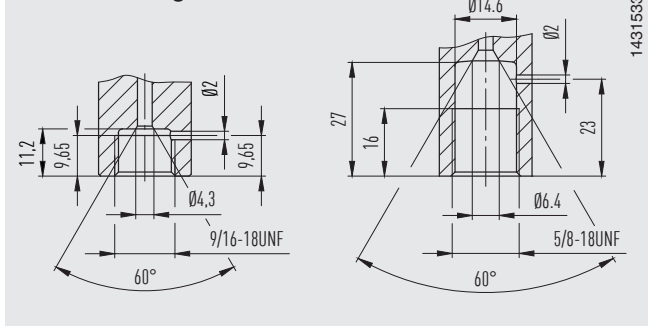
Номин. диам.	Размеры в мм											Масса в кг		
	a	b	b ₁	b ₂	D ₁	D ₂	e	f	G	h ±1	y	SW	без гидро-заполнения	с гидро-заполнением
100	25	59	59,5	93	101	99	17	30	G ½ B	87	23	22	0,65	1,08
160	27	65	-	-	161	159	17,5	-	G ½ B	118	23	22	1,30	2,34

Технологическое присоединение



14315392.01

Технологическое присоединение в соответствии с "Autoclave Engineers"



14315392.01

Информация для заказа

Модель / Номинальный диаметр / Диапазон шкалы / Технологическое присоединение / Расположение технологического присоединения / Опции