

Образцовый манометр, медный сплав Класс 0,6, номинальный диаметр 160 Модель 312.20

WIKA типовой лист PM 03.01



Другие сертификаты
приведены на стр. 3

Применение

- Для агрессивных газообразных и жидких сред, не обладающих высокой вязкостью, не склонных к кристаллизации и не вступающих в реакцию с деталями из медного сплава
- Высокоточные измерения в лабораториях
- Высокая точность измерения давления
- Поверка промышленных манометров

Особенности

- Ножевидная стрелка для получения оптимальной точности показаний
- Высокоточный механизм, подвижные детали изготовлены из нейзильбера
- Диапазоны шкалы от 0 ... 0,6 до 0 ... 600 бар

Описание

Механический образцовый манометр модели 312.20 предназначен специально для высокоточных измерений давления. Благодаря точности класса 0,6 данный манометр с трубкой Бурдона можно использовать для поверки промышленных манометров или высокоточных измерений в лабораториях.

Для обеспечения соответствия требованиям к измерениям можно выбрать диапазон шкалы от 0 ... 0,6 до 0 ... 600 бар.

Модель 312.20 имеет корпус из нержавеющей стали, части, контактирующие с измеряемой средой, изготавливаются из медного сплава. Прибор соответствует требованиям международного промышленного стандарта EN 837-1 для манометров с трубкой Бурдона.



Образцовый манометр, модель 312.20

Благодаря ножевидной стрелке и циферблату с мелкими делениями достигается оптимальная читаемость шкалы прибора с номинальным размером 160 мм. Ошибка параллакса исключается благодаря оптимальной зеркальной шкале.

Для данного прибора опционально доступен сертификат калибровки DKD/DAkkS.

Транспортный кейс (аксессуар) обеспечивает безопасность хранения и транспортировки.

Технические характеристики

Модель 312.20	
Конструкция	EN 837-1
Номинальный диаметр в мм	160
Класс точности	0,6 Опция: ■ 0,25 (диапазоны шкалы ≤ 400 бар) ■ Класс 3A в соответствии с ASME B40.100 (диапазоны шкалы ≤ 400 бар)
Диапазоны шкалы	От 0 ... 0,6 бар [0 ... 8,7 psi] до 0 ... 600 бар [0 ... 8702,3 psi] имеются другие единицы измерения (например, psi, кПа) или все другие эквивалентные диапазоны вакуума или мановакуумметрического давления
Шкала	Одинарная шкала Опция: Зеркальная шкала
Давление	
Постоянное	Значение полной шкалы
Переменное	0,9 x значение полной шкалы
Кратковременное	1,3 x значение полной шкалы
Расположение технологического присоединения	■ Присоединение снизу (радиальное) ■ Эксцентричное сзади присоединение
Технологическое присоединение	G ½ B Другие по запросу
Допустимая температура	
Измеряемая среда	+80 °C [+176 °F] Опция: ■ +100 °C [+212 °F] со специальным мягким припоем ■ +200 °C [+392 °F] (модель 332,50, см. типовой лист PM 03.06)
Окружающая среда	-20 ... +60 °C [-4 ... +140 °F]
Влияние температуры	При отклонении температуры измерительной системы от нормальной, равной +20 °C [+68 °F]: ≤ ±0,4 %/10 °C [≤ ±0,4 %/18 °F] от значения полной шкалы
Гидрозаполнение корпуса	Без гидрозаполнения Опция: С гидрозаполнением корпуса (модель 333.50, см. типовой лист PM 03.06)
Материал частей, контактирующих с измеряемой средой	
Технологическое присоединение	Медный сплав
Чувствительный элемент	< 100 бар: медный сплав, С-тип ≥ 100 бар: нержавеющая сталь 316L, спиральный тип
Материал частей, не контактирующих с измеряемой средой	
Корпус, зажимное кольцо	Нержавеющая сталь Опция: Трехкантовое кольцо, полированная нержавеющая сталь, с клэмпом
Механизм	Медный сплав, подвижные детали изготовлены из нейзильбера
Циферблат	Алюминий, белый, символы черного цвета
Стрелка	Ножевидная стрелка, алюминий, черный цвет
Смотровое стекло	Инструментальное стекло Опция: Подстройка нуля с лицевой стороны с помощью регулируемого циферблата
Пылевлагозащита в соответствии с МЭК/EN 60529	IP54
Среда регулировки	≤ 25 бар: газ > 25 бар: жидкость Опция: Газ, диапазон шкалы ≥ 25 бар

Нормативные документы

Логотип	Описание	Страна
	Сертификат соответствия ЕС Директива по оборудованию, работающему под давлением, PS > 200 бар; модуль А, аксессуары для оборудования, работающего под давлением	Европейский союз
	ЕАС (опционально) Директива по оборудованию, работающему под давлением	Евразийское экономическое сообщество
	ГОСТ (опционально) Свидетельство о первичной поверке средства измерения	Россия
-	МЧС (опционально) Разрешение на ввод в эксплуатацию	Казахстан
	БелГИМ (опционально) Свидетельство о первичной поверке средства измерения	Республика Беларусь
	УкрСЕПРО (опционально) Свидетельство о первичной поверке средства измерения	Украина
	Uzstandard (опционально) Свидетельство о первичной поверке средства измерения	Узбекистан
-	СРА (опционально) Свидетельство о первичной поверке средства измерения	Китай
-	CRN Безопасность (например, электробезопасность, перегрузочная способность и т.д.)	Канада

Сертификаты (опционально)

- Протокол 2.2 в соответствии с EN 10204 (например, современный уровень производства, сертификат происхождения материалов, точность индикации)
- Сертификат 3.1 в соответствии с EN 10204 (например, точность индикации)
- Сертификат калибровки DKD/DAkkS

Нормативные документы и сертификаты приведены на веб-сайте

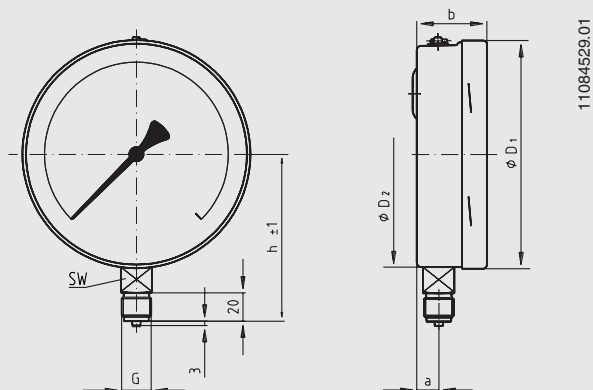
Аксессуары

- Уплотнения (модель 910.17, см. типовой лист AC 09.08)
- Фланец для монтажа в панель или на поверхности, нержавеющей сталь
- Транспортный кейс

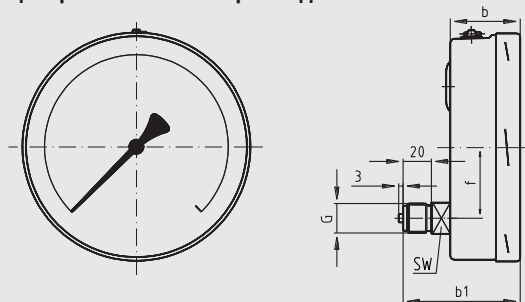
Размеры в мм [дюймах]

Стандартное исполнение

Присоединение снизу (радиальное)



Эксцентричное осевое присоединение



Номин. диам.	Размеры в мм [дюймах]									Масса в кг [фунтах]
	a	b	b ₁	D ₁	D ₂	f	G	h ±1	SW	
160	15,5 [0,61]	49,5 [1,949] ¹⁾	83 [3,268] ¹⁾	161 [6,339]	159 [6,26]	50 [1,969]	G ½ B	118 [4,646]	22	1,10 [2,947]

1) Плюс 16 мм при диапазоне шкалы ≥ 100 бар

Технологическое присоединение в соответствии с EN 837-1 / 7.3

Информация для заказа

Модель / Номинальный диаметр / Диапазон шкалы / Технологическое присоединение / Расположение технологического присоединения / Опции