

# Образцовый манометр С транспортным футляром и сертификатом Модель 342.11, класс 0,1, номинальный диаметр 250

WIKА типовой лист PM 03.03



Другие нормативные документы и сертификаты приведены на стр. 2

## Применение

- Для жидких и газообразных сред, не являющихся высоковязкими или кристаллизующимися
- Высокоточные измерения в лабораториях
- Высокоточное измерение давления
- Поверка и калибровка промышленных манометров

## Особенности

- Ножевая стрелка и циферблат с зеркальной шкалой для обеспечения максимальной точности показаний
- Высокоточный механизм с частями, подверженными износу, из аргентана
- Наглядная шкала благодаря номинальному диаметру 250
- Диапазоны шкалы 0 ... 1600 бар

## Описание

### Конструкция

EN 837-1, включая транспортный футляр и сертификат (конкретный перечень точек калибровки)

### Номинальный диаметр в мм

250

### Класс точности

0,1: для диапазонов шкалы < 0 ... 400 бар  
0,25: для диапазонов шкалы ≥ 0 ... 400 бар

### Диапазоны шкалы

От 0 ... 1 до 0 ... 1600 бар  
или все другие эквивалентные диапазоны измерения вакуума или мановакууметрического давления

### Среда регулировки

≤ 25 бар: газ  
> 25 бар: вода



Серия образцовых манометров, модель 342.11

### Давление

Постоянное: Полный диапазон измерения  
Переменное: 0,9 x от ВПИ

### Диапазон допустимых температур

Окружающая среда: -20 ... +60 °C  
Измеряемая среда: +100 °C максимум

### Влияние температуры

При отклонении температуры измерительной системы от нормальной (+20 °C): макс. ± 0,1 %/10 К от ВПИ

### Пылевлагозащита

IP54 по IEC/EN 60529

## Стандартная версия

### Технологическое присоединение

Нержавеющая сталь  
Присоединение снизу (радиальное)  
G ½ B (наружная резьба), SW 22

### Чувствительный элемент

Сплав Ni-Fe  
< 100 бар: тип C  
≥ 100 бар: спиральный тип

### Механизм

Медный сплав, детали, подверженные износу, из аргентана

### Циферблат

Алюминий, белый цвет, черные символы, шкала 330°, с зеркальной шкалой, для подстройки нулевой точки обеспечивается поворот на ±15°

### Стрелка

Ножевая стрелка, алюминий, черный цвет

## Нормативные документы

Логотип	Описание	Страна
	<b>Декларация соответствия EU</b> Директива по оборудованию, работающему под давлением, PS > 200 бар; модуль А, аксессуары для оборудования, работающего под давлением	Европейский союз
	<b>ЕАС (опция)</b> Директива по оборудованию, работающему под давлением	Евразийское экономическое сообщество
	<b>ГОСТ (опция)</b> Свидетельство о первичной поверке средства измерения	Россия
	<b>НазИнМетр (опция)</b> Свидетельство о первичной поверке средства измерения	Казахстан
-	<b>МЧС (опция)</b> Разрешение на ввод в эксплуатацию	Казахстан
	<b>БелГИМ (опция)</b> Свидетельство о первичной поверке средства измерения	Республика Беларусь
	<b>УкрСЕПРО</b> Свидетельство о первичной поверке средства измерения	Украина
	<b>Uzstandard (опция)</b> Свидетельство о первичной поверке средства измерения	Узбекистан
-	<b>СРА (опция)</b> Свидетельство о первичной поверке средства измерения	Китай
-	<b>CRN</b> Безопасность (например, электробезопасность, перегрузка по давлению и т.д.)	Канада

## Сертификаты (опция)

- Протокол 2.2 по EN 10204 например, современный уровень производства, сертификат качества материалов, точность индикации)
- Сертификат 3.1 по EN 10204 (например, точность индикации)
- DKD/DAkkS сертифицированная погрешность

Нормативные документы и сертификаты приведены на веб-сайте

## Корпус

Корпус с фланцевым кольцом, алюминий, черный-серебристый цвет

## Стекло

Прозрачная безосколочная пластмасса, окраска в зеленый цвет для предотвращения бликов

## Кольцо

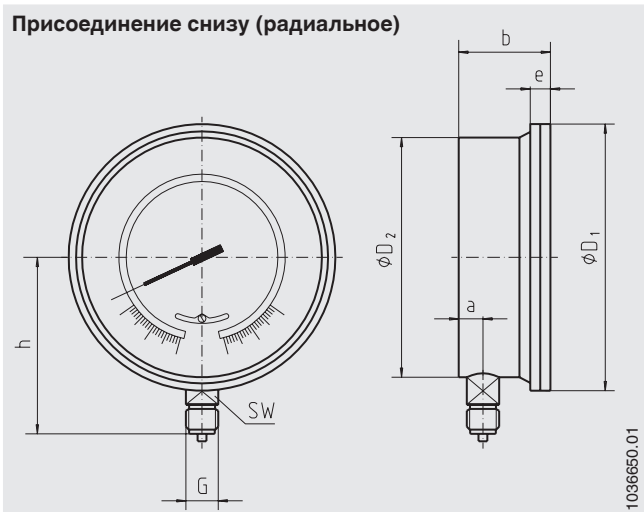
Фланцевое кольцо, алюминий, черный-серебристый цвет

## Опции

- Другое технологическое присоединение
- Среда регулировки в диапазонах шкалы ≥ 4 бар - вода
- Фланец поверхностного монтажа
- Подходит для монтажа в панель (с помощью зажимной скобы)
- Сервисная брошюра на 3 повторные калибровки
- Манометр с мембранной коробкой на низкое давление 0 ... 6 мбар (модель 612.11, см. типовой лист PM 06.04)

## Размеры в мм

### Стандартная версия



Ном. диаметр	Размеры в мм								Масса, кг
	a	b	D <sub>1</sub>	D <sub>2</sub>	e	G	h ± 1	SW	
250	22	78	277	250	16,5	G ½ B	165	22	6,0

Технологическое присоединение по EN 837-1 / 7.3

## Информация для заказа

Модель / Номинальный диаметр / Диапазон шкалы / Технологическое присоединение / Положение присоединения / Среда регулировки / Опции