

Образцовый манометр, безопасное исполнение Класс 0,6, номинальный диаметр 160 Модели 332.30, 333.30

WIKA типовой лист PM 03.05



Другие сертификаты
приведены на стр. 3

Применение

- Для агрессивных газообразных и жидких сред, не обладающих высокой вязкостью и не склонных к кристаллизации, а также в условиях агрессивной окружающей среды
- Высокоточные измерения в лабораториях
- Высокая точность измерения давления, поверка промышленных манометров
- Повышенные требования к безопасности для защиты персонала
- Корпус с гидрозаполнением для применений с высокими динамическими нагрузками или вибрациями

Особенности

- Манометры в безопасном исполнении с монолитной перегородкой разработаны в соответствии с требованиями и условиями проведения тестов по стандарту EN 837-1
- Изготовлен полностью из нержавеющей стали
- Ножевидная стрелка для получения оптимальной точности показаний
- Износостойкий точный механизм из нержавеющей стали
- Диапазоны шкалы от 0 ... 0,6 до 0 ... 1600 бар

Описание

Высококачественный образцовый манометр модели 33x.30 предназначен для удовлетворения повышенным требованиям к безопасности в процессе высокоточных измерений давления и может использоваться для выполнения калибровки. Благодаря точности класса 0,6 % данный манометр с трубкой Бурдона можно использовать для поверки промышленных манометров или высокоточных измерений в лабораториях. Опционально выпускаются приборы с классом точности 0,25 для значений давления ≤ 400 бар.

Износостойкий высокоточный механизм, части, контактирующие с измеряемой средой, и корпус изготовлены из высококачественной нержавеющей стали. WIKA производит и квалифицирует манометр с трубкой Бурдона в соответствии с требованиями промышленного европейского стандарта EN 837-1 в безопасном исполнении "S3". Прибор в безопасном исполнении отличается бесшкворным смотровым стеклом, наличием монолитной перегородки между измерительной системой и циферблатом и выдуваемой задней стенкой.



Образцовый манометр, безопасное
исполнение, модель 332.30

В случае потенциальной неисправности оператор, находящийся перед прибором, будет защищен, так как выброс находящейся под давлением среды или частей прибора происходит только через заднюю часть корпуса. Для эксплуатации в сложных условиях (например, при наличии вибрации) выпускаются приборы с опциональным гидрозаполнением.

Оптимальная считываемость и наглядность прибора с номинальным диаметром 160 мм обеспечивается благодаря ножевой стрелке и циферблату с четкими делениями. Ошибки за счет параллакса полностью исключены за счет использования зеркальной шкалы. Для данного прибора опционально можно создать сертификат калибровки DKD/DAkkS.

Транспортный кейс (аксессуар) обеспечивает безопасность хранения и транспортировки.

Технические характеристики

Модели 332.30 и 333.30	
Конструкция	EN 837-1
Номинальный диаметр в мм	160
Класс точности	0,6 Опция: 0,25 (в соответствии с EN 837 или класс 3A в соответствии с ASME B40.1 для диапазонов шкалы ≤ 400 бар)
Диапазоны шкалы	От 0 ... 0,6 бар [0 ... 8,7 psi] до 0 ... 1600 бар [0 ... 23,200 psi] имеются другие единицы измерения (например, psi, кПа) или все другие эквивалентные диапазоны вакуума или мановакуумметрического давления
Шкала	Одинарная шкала Опция: Зеркальная шкала
Давление	
Постоянное	Значение полной шкалы
Переменное	0,9 x значение полной шкалы
Кратковременное	1,3 x значение полной шкалы
Расположение технологического присоединения	Присоединение снизу (радиальное)
Технологическое присоединение	G ½ B Другие по запросу
Допустимая температура	
Измеряемая среда	<ul style="list-style-type: none"> ■ До +200 °C [392 °F] для приборов без гидрозаполнения ■ До +100 °C [212 °F] для приборов с гидрозаполнением (модель 333.30)
Окружающая среда	<ul style="list-style-type: none"> ■ -40 ... +60 °C [-40 ... +140 °F] для приборов без гидрозаполнения ■ -20 ... +60 °C [-4 ... +140 °F] для приборов с заполнением глицерином (модель 333.30)
Влияние температуры	При отклонении температуры измерительной системы от нормальной, равной +20 °C [+68 °F]: ≤ ±0,4 %/10 °C [≤ ±0,4 %/18 °F] от значения полной шкалы
Заполнение корпуса	Без заполнения Опция: Глицерин
Материал частей, контактирующих с измеряемой средой	
Технологическое присоединение	Нержавеющая сталь 316L
Чувствительный элемент	Нержавеющая сталь 316L < 100 бар: медный сплав, С-тип ≥ 100 бар: нержавеющая сталь 316L, спиральный тип ≥ 1000 бар: сплав Ni-Fe, спиральный тип
Материал частей, не контактирующих с измеряемой средой	
Корпус, зажимное кольцо	Нержавеющая сталь Безопасное исполнение S3 в соответствии с EN 837: с монолитной перегородкой (Solidfront) и выдуваемой задней стенкой корпуса Опция: Трехкантовое кольцо, полированная нержавеющая сталь, с клэмпом
Механизм	Нержавеющая сталь
Циферблат	Алюминий, белый, символы черного цвета
Рабочая стрелка	Алюминий, черный цвет (ножевидная стрелка)
Контрольная стрелка	Алюминий, красный
Смотровое стекло	Многослойное безопасное стекло
Пылевлагозащита в соответствии с МЭК/EN 60529	IP54
Среда регулировки	≤ 25 бар: газ > 25 бар: жидкость Опция: Газ, диапазон шкалы ≥ 25 бар

Нормативные документы

Логотип	Описание	Страна
	Сертификат соответствия ЕС Директива по оборудованию, работающему под давлением, PS > 200 бар; модуль А, дополнительное оборудование, работающее под давлением	Европейский союз
	ЕАС (опционально) Директива по оборудованию, работающему под давлением	Евразийское экономическое сообщество
	ГОСТ (опционально) Свидетельство о первичной поверке средства измерения	Россия
	КазИнМетр (опционально) Свидетельство о первичной поверке средства измерения	Казахстан
-	МЧС (опционально) Разрешение на ввод в эксплуатацию	Казахстан
	БелГИМ (опционально) Свидетельство о первичной поверке средства измерения	Республика Беларусь
	УкрСЕПРО (опционально) Свидетельство о первичной поверке средства измерения	Украина
	Uzstandard (опционально) Свидетельство о первичной поверке средства измерения	Узбекистан
-	СРА (опционально) Свидетельство о первичной поверке средства измерения	Китай

Сертификаты (опционально)

- Протокол 2.2 в соответствии с EN 10204 (например, современный уровень производства, сертификат происхождения материалов, точность индикации)
- Сертификат 3.1 в соответствии с EN 10204 (например, точность индикации)
- Сертификат калибровки DKD/DAkkS

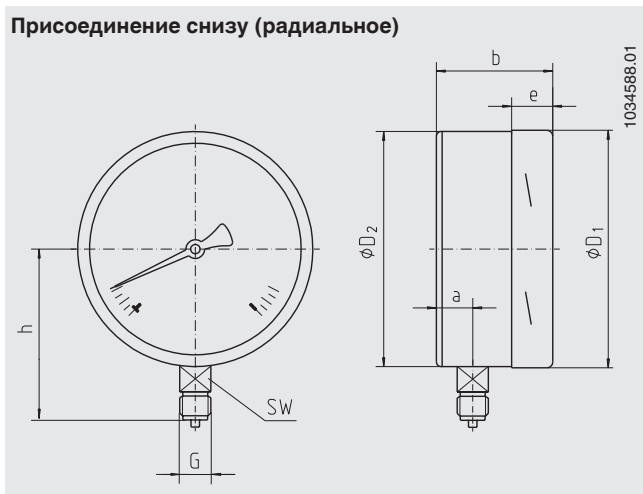
Нормативные документы и сертификаты приведены на веб-сайте

Аксессуары

- Уплотнения (модель 910.17, см. типовой лист AC 09.08)
- Фланец для монтажа в панель или на поверхности, нержавеющая сталь
- Монтажный уголки для крепления на поверхности сзади, нержавеющая сталь
- Транспортный кейс

Размеры в мм [дюймах]

Стандартное исполнение



Диапазон шкалы	Размеры в мм [дюймах]								Масса в кг [фунтах]	
	a	b	D ₁	D ₂	e	G	h ±1	SW	Модель 332.30	Модель 333.30
< 100 бар	27 [1,063]	65 [2,559]	161 [6,339]	159 [6,26]	17,5 [0,689]	G ½ B	118 [4,646]	22	1,30 [3,483]	2,34 [6,269]
≥ 100 бар	41,5 [4,634]	79 [3,11]	161 [6,339]	159 [6,26]	17,5 [0,689]	G ½ B	118 [4,646]	22	1,50 [4,019]	2,70 [7,234]

Технологическое присоединение в соответствии с EN 837-1 / 7.3

Информация для заказа

Модель / Номинальный диаметр / Диапазон шкалы / Технологическое присоединение / Расположение технологического присоединения / Опции