

Мембранный манометр Корпус из серого чугуна Модели 422.12, 423.12

WIKA типовой лист PM 04.02



Другие нормативные документы и сертификаты приведены на стр. 3

Применение

- Для точек измерения со значительной перегрузкой
- Модель 423.12 с гидрозаполнением подходит для работы с высокими динамическими нагрузками и в условиях вибрации
- Для газообразных и жидких сред
- Для горнодобывающей промышленности, охраны окружающей среды, машиностроения и производства установок общепромышленного назначения
- При оснащении опциональным открытым соединительным фланцем может использоваться с налипающими и вязкими средами

Особенности

- Совместим с переключающими контактами
- Резьбовое или фланцевое технологическое присоединение
- Диапазоны шкалы 0 ... 16 мбар

Описание

Мембранные манометры в основном используются для измерения низкого давления. Благодаря большой рабочей площади круглого, гофрированного мембранного элемента обеспечивается надежное измерение значений низкого давления.

Мембранные манометры производятся в соответствии с EN 837-3. Прочная конструкция особенно подходит для использования в машиностроении, производстве установок, а также водоподготовке и очистке сточных вод.

Верхний измерительный фланец с корпусом и нижний измерительный фланец, каждый, соответственно, изготовлен в виде единой литой детали.

Прибор используется для измерения давления газообразных и жидких сред, не реагирующих с чугуном.



Мембранный манометр, модель 422.12

Для измерения давления высоковязких, кристаллизующихся или налипающих сред рекомендуется использовать открытый соединительный фланец. Открытый соединительный фланец обладает по сравнению с резьбовым технологическим присоединением тем преимуществом, что порт отбора давления не засоряется. Благодаря дополнительному соединению открытого соединительного фланца рабочая камера может легко очищаться.

Благодаря своей конструкции измерительные системы с мембранными элементами обеспечивают высокую степень защиты от перегрузки, поскольку мембрана сама удерживается на верхнем фланце. Стандартно мембранные манометры допускают 3-кратную перегрузку от полного диапазона измерения. Опционально поставляются приборы с более высокой перегрузочной способностью.

Технические характеристики

Конструкция

EN 837-3

Номинальный диаметр в мм

100, 160

Класс точности

Модель 422.12: 1.6

Модель 423.12: 2.5 (опция 1,6)

Диапазоны шкалы

От 0 ... 16 до 0 ... 250 мбар (фланец Ø 160 мм)

От 0 ... 400 до 0 ... 40 бар (фланец Ø 100 мм)

или все другие эквивалентные диапазоны измерения вакуума или мановакууметрического давления

Давление

Постоянное: Полный диапазон измерения

Переменное: 0,9 х от ВПИ

Перегрузка

3 х от ВПИ, но не более 40 бар

Диапазон допустимых температур

Окружающая среда: -20 ... +60 °С

Измеряемая среда: +100 °С максимум

Хранение: -40 ... +70 °С (диапазоны шкалы ≤ 60 мбар: -20 ... +70 °С)

Влияние температуры

При отклонении температуры измерительной системы от нормальной (+20 °С): макс. ± 0,3 %/10 К от ВПИ

Пылевлагозащита по IEC/EN 60529

Модель 422.12: IP54

Модель 423.12: IP65 (с гидрозаполнением)

Технологическое присоединение с нижним измерительным фланцем

Углеродистая сталь, присоединение снизу, G ½ В (наружная резьба), SW 27

Чувствительный элемент

≤ 2,5 бар: нержавеющая сталь 1.4571

> 2,5 бар: нержавеющая сталь 1.4568

Уплотнение рабочей камеры

NBR

Механизм

Медный сплав, детали, подверженные износу, из аргентана

Циферблат

Алюминий, белый цвет, черные символы

Стрелка

Алюминий, черный цвет

Корпус с верхним измерительным фланцем

Серый чугун, черный цвет

Стекло

Инструментальное стекло

Кольцо

Кольцо байонетного типа, нержавеющая сталь, черный цвет

Гидрозаполнение (для модели 423.12)

Глицерин 86,5 %

Опции

- Другое технологическое присоединение
- Уплотнения (модель 910.17, см. типовой лист AC 09.08)
- Части, контактирующие с измеряемой средой, из нержавеющей стали, уплотнение рабочей камеры из FPM/FKM (модель 432.12)
- Перегрузка: 10 х от ВПИ, макс. 40 бар
- Герметичность по вакууму до -1 бар
- Открытые соединительные фланцы по DIN/ASME от DN 15 до DN 80 (предпочтительные номинальные размеры DN 25 и 50 или DN 1" и 2" согласно типовому листу IN 00.10)
- Чувствительный элемент > 2,5 бара: сплав из нержавеющей стали (Inconel)
- Переключающие контакты (см. типовой лист AC 08.01)

Нормативные документы

Логотип	Описание	Страна
	ЕАС (опция) Директива по оборудованию, работающему под давлением	Евразийское экономическое сообщество
	ГОСТ (опция) Свидетельство о первичной поверке средства измерения	Россия
	КазИнМетр (опция) Свидетельство о первичной поверке средства измерения	Казахстан
-	МЧС (опция) Разрешение на ввод в эксплуатацию	Казахстан
	БелГИМ (опция) Свидетельство о первичной поверке средства измерения	Республика Беларусь
	УкрСЕПРО (опция) Свидетельство о первичной поверке средства измерения	Украина
	Uzstandard (опция) Свидетельство о первичной поверке средства измерения	Узбекистан
-	СРА Свидетельство о первичной поверке средства измерения	Китай
-	CRN Безопасность (например, электробезопасность, перегрузка по давлению и т.д.)	Канада

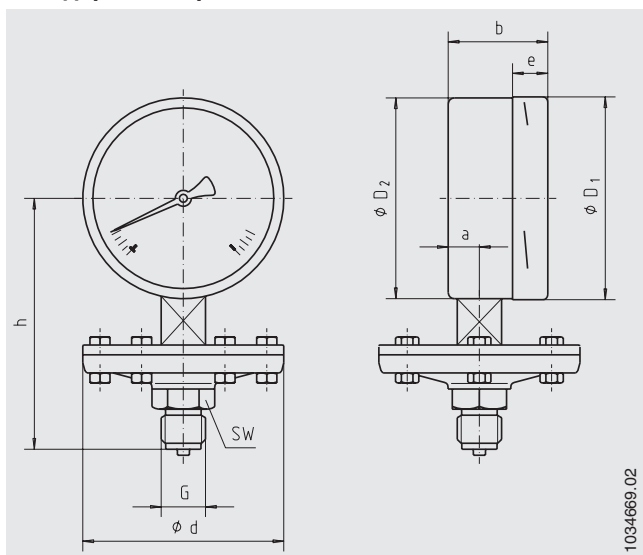
Сертификаты (опция)

- Протокол 2.2
- Сертификат 3.1

Нормативные документы и сертификаты приведены на веб-сайте

Размеры в мм

Стандартная версия



Ном. диаметр	Диапазон шкалы бар	Размеры в мм									Масса кг
		d	a	b	D ₁	D ₂	e	G	h ±2	SW	
100	≤ 0,25	160	15,5	49,5	101	99	17,5	G ½ B	135	27	3,4
160	≤ 0,25	160	15,5	49,5	161	159	17,5	G ½ B	165	27	4,3
100	> 0,25	100	15,5	49,5	101	99	17,5	G ½ B	135	27	2,1
160	> 0,25	100	15,5	49,5	161	159	17,5	G ½ B	165	27	3,0

Технологическое присоединение по EN 837-3 / 7.3

Информация для заказа

Модель / Диапазон шкалы / Гидрозаполнение / Технологическое присоединение / Положение присоединения / Опции