

# Мембранный манометр с открытой мембраной Для стерильных применений Модель PG43SA-C, компактное исполнение, номин. диаметр 63

WIKA типовой лист PM 04.15



Другие сертификаты  
приведены на стр. 3

## Применение

- Обрабатывающая промышленность: биотехнология и фармацевтика, производство косметики, пищевая промышленность, особенно проектирование и изготовление баков и резервуаров
- Для газообразных и жидких агрессивных, сильно вязких или подверженных кристаллизации сред, а также для работы в условиях агрессивной окружающей среды.

## Особенности

- Компактная, прочная, легко очищаемая конструкция (патент, право собственности: DE 102008042455)
- Сухая измерительная система, без гидрозаполнения
- Приваренная открытая мембрана
- Подходит для безразборной стерилизации на месте (SIP) и очистки на месте (CIP)
- Большое разнообразие технологических присоединений

## Описание

Мембранный манометр модели PG43SA-C специально разработан для удовлетворения требований, предъявляемых стерильными применениями.

Исключительно механическая передача давления с помощью мембранного измерительного элемента и высокая перегрузочная способность обеспечивают безопасность измерений. Благодаря использованию сухой измерительной ячейки исключается опасность попадания заполняющей жидкости в продукт. Открытая приварная мембрана в сочетании с асептическими технологическими присоединениями (такими как клэмповое, резьбовое, VARIVENT®, BioControl®) позволяет избежать наличия мертвых зон в месте контакта технологического присоединения с измеряемой средой.

Максимально компактный и надежный манометр PG43SA-C особенно хорошо подходит для установки на вертикальных трубопроводах, в небольших установках и передвижных контейнерах. Запатентованная конструкция со встроенным технологическим



Модель PG43SA-C, компактное исполнение,  
номинальный диаметр 63

присоединением сзади корпуса обеспечивает компактность установки.

Измерительный прибор находит применение, например, в системах производства особо чистого пара или в качестве независимого индикатора давления, не нуждающегося в использовании внешнего источника электропитания, а также в малогабаритных резервуарах.

PG43SA-C в стерильном исполнении можно использовать для CIP (очистка на месте) и SIP (стерилизация на месте) и в зонах промывки. Таким образом, измерительный прибор можно надежно и быстро очищать.

Манометр модели PG43SA-C на основании тестов, проводимых сторонними организациями, соответствует санитарному стандарту 3-A.

Различные сертификаты 3.1 и 2.2 позволяют получить соответствующую GMP документацию, такую как сертификат происхождения материалов или список однозначных мер.

## Технические характеристики

### Номинальный диаметр в мм

63

### Класс точности

2,5

Диапазоны шкалы			
бар	-1 ... +2	-1 ... +4	-1 ... +9
	0 ... 3	0 ... 5	0 ... 10
psi	-30 дюймов рт. ст. ... +30	-30 дюймов рт. ст. ... +60	-30 дюймов рт. ст. ... +130
	0 ... 45	0 ... 70	0 ... 150

Опция: Двойная шкала

Градуировка шкалы может быть в кПа и МПа.

### Давление

Постоянное: 3/4 x значение полной шкалы

Переменное: 2/3 x значение полной шкалы

### Перегрузочная способность

Пятикратное значение полной шкалы, макс. 40 бар или макс. номинальное давление (PN) технологического присоединения

См. таблицы на странице 4

### Безопасность при работе с вакуумом

-1 бар

### Допустимая температура

Окружающая среда: -20 ... +60 °C

Измеряемая среда: -20 ... +150 °C

CIP и SIP: 150 °C непрерывно для частей, контактирующих с измеряемой средой

### Влияние температуры

При отклонении температуры измерительной системы от нормальной (+20 °C): макс. ±0,8 %/10 K от значения полной шкалы

### Пылевлагозащита

IP66 в соответствии с МЭК/EN 60529

### Технологическое присоединение

Нержавеющая сталь 1.4435 (316L), UNS31603, осевое сзади присоединение

- Клэмповое присоединение в соответствии с DIN 32676 / ISO 2852
- Асептическое присоединение в соответствии с DIN 11864-1 /-3
- Молочная гайка в соответствии с DIN 11851
- VARIVENT®
- NEUMO BioControl®
- другие по запросу

Конкретные конструкции и номинальные размеры приведены в таблицах на странице 4

### Чувствительный элемент

Мембрана, приваренная к технологическому присоединению, сплав NiCr 2.4668 (Inconel® 718), UNSN07718

### Чистота обработки поверхности частей, контактирующих с измеряемой средой

- $Ra \leq 0,76$  мкм (30 микродюймов) в соответствии с ASME BPE SF3
- Опция:  $Ra \leq 0,38$  мкм (15 микродюймов), сварной шов:  $Ra \leq 0,76$  мкм (30 микродюймов)
- Опция: электрохимическая полировка,  $Ra \leq 0,38$  мкм (15 микродюймов), в соответствии с ASME BPE SF4, сварной шов:  $Ra \leq 0,76$  мкм (30 микродюймов)

### Уровень чистоты частей, контактирующих с измеряемой средой

ASTM G93 уровень C / ISO 15001 (остаточное, содержание нелетучих углеводородов<sup>2</sup>)

### Механизм

Медный сплав

### Циферблат

Алюминий, белый, символы черного цвета

### Стрелка

Алюминий, черный цвет

### Корпус

Нержавеющая сталь 1.4435 (316L)







Шероховатость  $Ra \leq 0,8$  мкм

### Смотровое стекло

Полисульфон, стойкий к высоким температурам

VARIVENT® является зарегистрированной торговой маркой компании GEA Tuchenhausen.  
BioControl® является зарегистрированной торговой маркой компании NEUMO.

## Нормативные документы

Логотип	Описание	Страна
	<b>ЕАС (опционально)</b> Директива по оборудованию, работающему под давлением	Евразийское экономическое сообщество
	<b>ГОСТ (опционально)</b> Свидетельство о первичной поверке средства измерения	Россия
	<b>КазИнМетр (опционально)</b> Свидетельство о первичной поверке средства измерения	Казахстан
	<b>Uzstandard (опционально)</b> Свидетельство о первичной поверке средства измерения	Узбекистан
	<b>3-A</b> Санитарный стандарт  Данный прибор имеет маркировку 3-A на основании результатов испытаний, проведенных сторонней организацией, подтверждающих соответствие требованиям стандарта 3-A, номер 74.	США
	<b>ENEDG</b> Разработка асептического оборудования	Европейский союз
-	<b>CRN</b> Безопасность (например, электробезопасность, перегрузочная способность и т.д.)	Канада

## Информация производителя и сертификаты

Декларация производителя о соответствии нормам (ЕС) № 1935/2004

### Сертификаты (опционально)

- Протокол 2.2 в соответствии с EN 10204 (например, современный уровень производства, сертификат происхождения материалов, точность индикации), отсутствие веществ животного происхождения
- Сертификат 3.1 в соответствии с EN 10204 например, сертификат происхождения материалов для металлических частей, контактирующих с измеряемой средой, точность индикации)
- Другие по запросу

### Патенты, права собственности

Компактный мембранный манометр в встроенном технологическом присоединении (DE102008042455)

Нормативные документы и сертификаты приведены на веб-сайте

## Размеры в мм

Тип технологического присоединения: Клемповое присоединение в соответствии с DIN 32676

Стандарт трубы: Трубы в соответствии с DIN 11866 ряд С или ASME BPE

DN	Для трубы	PN <sup>1)</sup>	Размеры в мм
	Наружный диаметр x толщина стенки		D
1 1/2"	38,1 x 1,65	40	50,5
2"	50,8 x 1,65	40	64

Тип технологического присоединения: Клемповое присоединение в соответствии с DIN 32676

Стандарт трубы: Трубы в соответствии с DIN 11866 ряд В или ISO 1127 ряд 1

DN	Для трубы	PN <sup>1)</sup>	Размеры в мм
	Наружный диаметр x толщина стенки		D
26,9	26,9 x 1,6	40	50,5
33,7	33,7 x 2	40	50,5
42,4	42,4 x 2	40	64
48,3	48,3 x 2	40	64

Тип технологического присоединения: Клемповое присоединение в соответствии с BS4825 Часть 3

Стандарт трубы: Трубы в соответствии с BS4825 часть 1 внешним диаметром трубы

DN	Для трубы	PN <sup>1)</sup>	Размеры в мм
	Наружный диаметр x толщина стенки		D
1 1/2"	38,1 x 1,6	40	50,5
2"	50,8 x 1,6	40	64

Тип технологического присоединения: Клемповое присоединение в соответствии с DIN 32676

Стандарт трубы: Трубы в соответствии с DIN 11866 ряд А или DIN 11850 ряд 2

DN	Для трубы	PN <sup>1)</sup>	Размеры в мм
	Наружный диаметр x толщина стенки		D
25	29 x 1,5	40	50,5
32	35 x 1,5	40	50,5
40	41 x 1,5	40	50,5
50	53 x 1,5	40	64

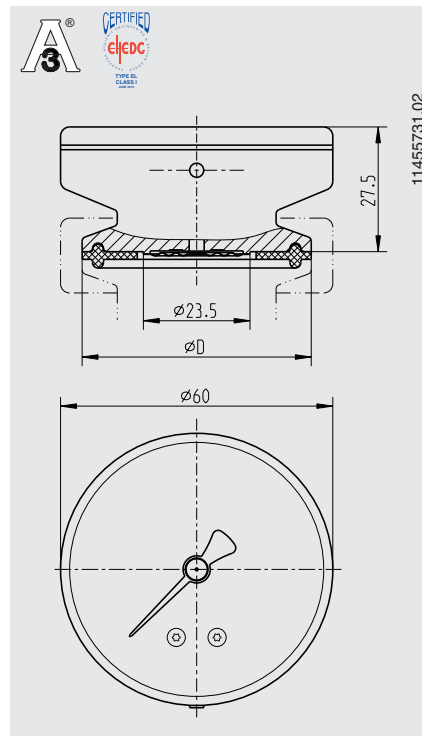
Тип технологического присоединения: Клемповое присоединение в соответствии с ISO 2852

Стандарт трубы: Трубы в соответствии с ISO 2037 и BS 4825 часть 1

DN	Для трубы	PN <sup>1)</sup>	Размеры в мм
	Наружный диаметр x толщина стенки		D
28	28 x 1,2	40	50,5
33,7	33,7 x 1,2	25	50,5
38	38 x 1,2	25	50,5
40	40 x 1,2	25	64
51	51 x 1,2	25	64

1) При расчете максимального диапазона давления следует учитывать номинальное давление клемпа.

Соответствие EHEDG обеспечивается только при использовании уплотнений Tri-Clamp компании Combifit International B.V.

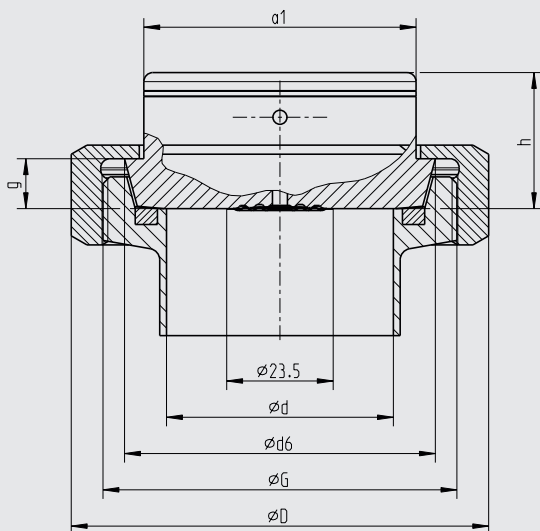


11455731.02

Тип технологического присоединения: Резьбовое присоединение в соответствии с DIN 11851

Стандарт трубы: Трубы в соответствии с DIN 11850 ряд 2

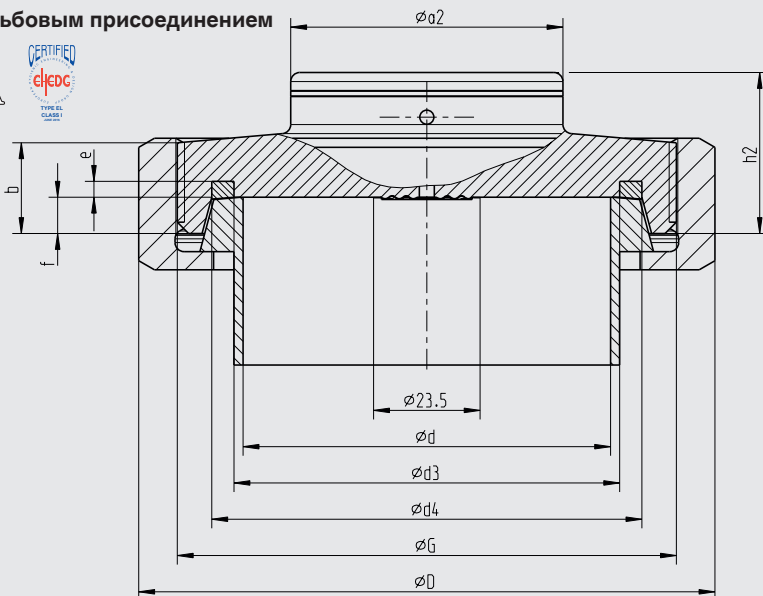
с рифленой накидной гайкой



11505753.02

DN	Для трубы	PN	Размеры в мм								
	Наружный диаметр x толщина стенки		G	d	D	d6	f	g	h	a1	
50	53 x 1,5	25	Rd 78 x 1/6	50	92	68,5	7	11	30	60	

с резьбовым присоединением



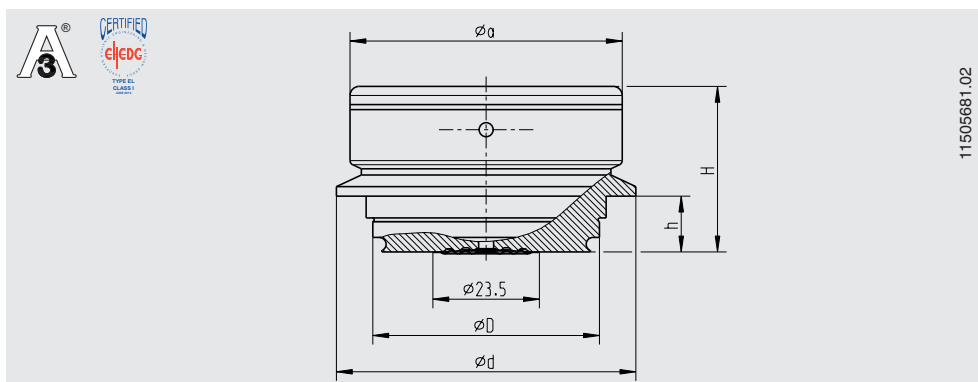
11505834.02

DN	Для трубы	PN	Размеры в мм									
	Наружный диаметр x толщина стенки		G	b	d	D	d3	d4	e	f	h2	a2
25	29 x 1,5	40	Rd 52 x 1/6	-	26	63	30	39,8	3,5	7	34,5	60
32	35 x 1,5	40	Rd 58 x 1/6	-	32	70	36	45,8	3,5	7	34,5	60
40	41 x 1,5	40	Rd 65 x 1/6	14	38	78	42	51,8	3,5	7	34,5	60
50	53 x 1,5	25	Rd 78 x 1/6	14	50	92	54	63,8	3,5	7	34,5	60

Для обеспечения соответствия технологических присоединений с молочными гайками по DIN 11851 стандарту 3-A необходимо использовать профилированные уплотнения компании SKS Komponenten BV или Kieselmann GmbH.

Соответствие EHEDG обеспечивается только при использовании модифицированных уплотнений ASEPTO-STAR k-flex компании Kieselmann GmbH.

## Тип технологического присоединения: VARIVENT®



11505681.02

Присоединение устройства доступа	PN <sup>1)</sup>	Размеры в мм				
		D	d	H	h	a
Форма F	25	50	66	36,5	12,3	60
Форма N	25	68	84	36,5	12,3	60

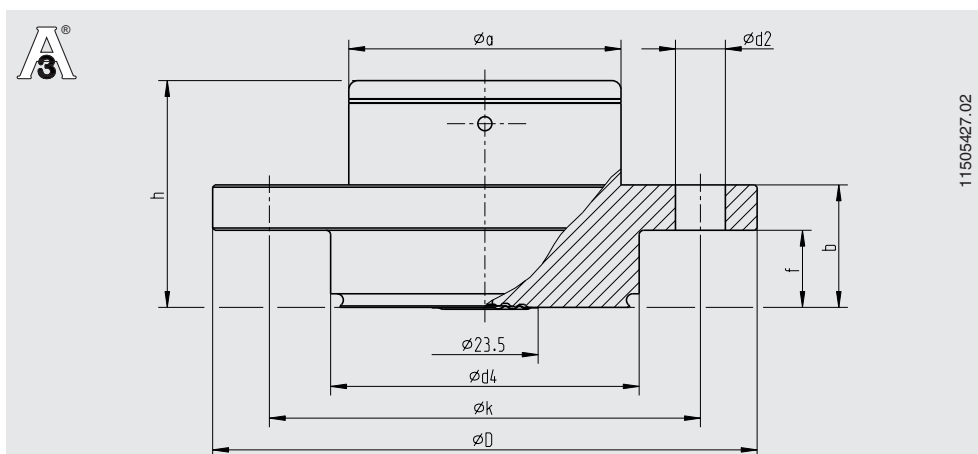
1) Необходимо учитывать номинальное давление устройства доступа VARILINE®

Примечание:

Подходит для монтажа в устройство доступа VARILINE® производства GEA Tuchenhagen. Соответствие EHEDG обеспечивается только в сочетании с уплотнительным кольцом из EPDM производства GEA Tuchenhagen GmbH.

VARIVENT® и VARILINE® являются зарегистрированными торговыми марками GEA Tuchenhagen GmbH.

## Тип технологического присоединения: NEUMO BioControl®



11505427.02

Присоединение BioControl®	PN	Размеры в мм							
		d2	d4	D	f	b	k	h	a
Размер 65	16	4 x Ø 11	68	120	17	27	95	50	60

## Асептическое резьбовое присоединение DIN 11864-1 форма А



### Тип технологического присоединения: Асептическое резьбовое присоединение в соответствии с DIN 11864-1 форма А

Стандарт трубы: Трубы в соответствии с DIN 11866 ряд А или DIN 11850 ряд 2

DN	Для трубы Наружный диаметр x толщина стенки	PN 1)	Размеры в мм							Асептическое уплотнительное кольцо
			d6	G1	h	F	D	k	a	
50	53 x 1,5	25	66,9	Rd 78 x 1/6	32	DN 50	92	22	60	52 x 5

### Тип технологического присоединения: Асептическое резьбовое присоединение в соответствии с DIN 11864-1 форма А

Стандарт трубы: Трубы в соответствии с DIN 11866 ряд В или DIN ISO 1127 ряд 1

DN	Для трубы Наружный диаметр x толщина стенки	PN 1)	Размеры в мм							Асептическое уплотнительное кольцо
			d6	G1	h	F	D	k	a	
48,3	48,3 x 2,0	25	66,9	Rd 78 x 1/6	32	DN 50	92	22	60	46,5 x 5

### Тип технологического присоединения: Асептическое резьбовое присоединение в соответствии с DIN 11864-1 форма А

Стандарт трубы: Трубы в соответствии с DIN 11866 ряд С или ASME BPE 1997

DN	Для трубы Наружный диаметр x толщина стенки	PN 1)	Размеры в мм							Асептическое уплотнительное кольцо
			d6	G1	h	F	D	k	a	
2"	50,8 x 1,65	25	66,9	Rd 65 x 1/6	32	DN 50	92	22	60	50 x 5

1) Допустимое давление в барах; данные значения давления применимы только при использовании подходящих материалов уплотнения в диапазоне температур от -10 до +140 °С.

## Асептическое резьбовое присоединение DIN 11864-1 форма А



### Тип технологического присоединения: Асептическое резьбовое присоединение в соответствии с DIN 11864-1 форма А

Стандарт трубы: Трубы в соответствии с DIN 11866 ряд А или DIN 11850 ряд 2

DN	Для трубы	PN <sup>1)</sup>	Размеры в мм					Асептическое уплотнительное кольцо
	Наружный диаметр x толщина стенки		d11	G1	h1	h2	b	
25	29 x 1,5	40	43	Rd 52 x 1/6	-	33	60	28 x 3,5
32	35 x 1,5	40	49	Rd 58 x 1/6	-	33	60	34 x 5
40	41 x 1,5	40	55	Rd 65 x 1/6	14	33	60	40 x 5
50	53 x 1,5	25	67	Rd 78 x 1/6	14	33	60	52 x 5

### Тип технологического присоединения: Асептическое резьбовое присоединение в соответствии с DIN 11864-1 форма А

Стандарт трубы: Трубы в соответствии с DIN 11866 ряд В или DIN ISO 1127 ряд 1

DN	Для трубы	PN <sup>1)</sup>	Размеры в мм					Асептическое уплотнительное кольцо
	Наружный диаметр x толщина стенки		d11	G1	h1	h2	b	
26.9	26,9 x 1,6	40	43	Rd 52 x 1/6	-	33	60	26 x 3,5
33.7	33,7 x 2,0	40	49	Rd 58 x 1/6	-	33	60	32 x 5
42.4	42,4 x 2,0	25	55	Rd 65 x 1/6	14	33	60	40,5 x 5
48.3	48,3 x 2,0	25	67	Rd 78 x 1/6	14	33	60	46,5 x 5

### Тип технологического присоединения: Асептическое резьбовое присоединение в соответствии с DIN 11864-1 форма А

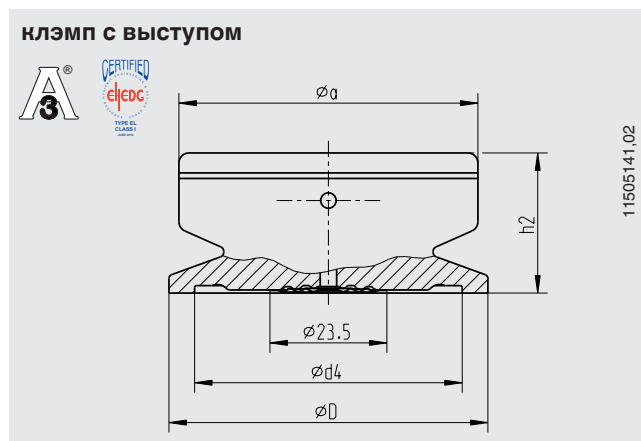
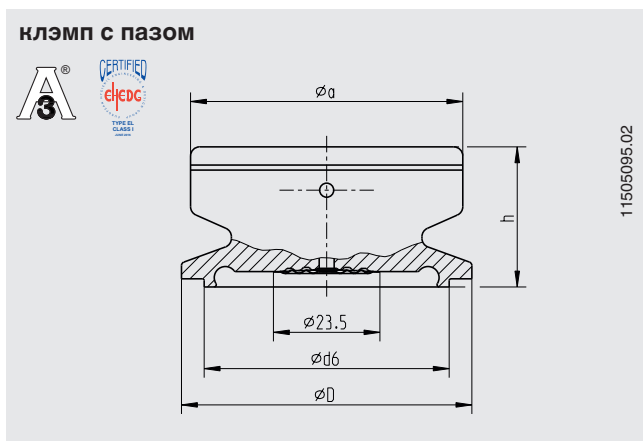
Стандарт трубы: Трубы в соответствии с DIN 11866 ряд С или ASME BPE 1997

DN	Для трубы	PN <sup>1)</sup>	Размеры в мм					Асептическое уплотнительное кольцо
	Наружный диаметр x толщина стенки		d11	G1	h1	h2	b	
1"	25,4 x 1,65	40	43	Rd 52 x 1/6	-	33	60	24 x 3,5
1 1/2"	38,1 x 1,65	40	55	Rd 58 x 1/6	-	33	60	37 x 5
2"	50,8 x 1,65	25	67	Rd 65 x 1/6	14	33	60	50 x 5

1) Допустимое давление в барах; данные значения давления применимы только при использовании подходящих материалов уплотнения в диапазоне температур от -10 до +140 °С.



## Асептическое клэмповое присоединение DIN 11864-3 форма А



### Тип технологического присоединения: Асептическое клэмповое присоединение в соответствии с DIN 11864-3 форма А

Стандарт трубы: Трубы в соответствии с DIN 11866 ряд А или DIN 11850 ряд 2

DN	Для трубы	PN 1)	Размеры в мм						Асептическое уплотнительное кольцо
	Наружный диаметр x толщина стенки		d6	d4	D	h	h2	a	
25	29 x 1,5	40	38,3	38,4	50,5	30	28,3	60	28 x 3,5
32	35 x 1,5	40	47,6	47,7	50,5	31	28	60	34 x 5
40	41 x 1,5	40	53,6	53,7	64	31	28	60	40 x 5
50	53 x 1,5	25	65,6	65,7	77,5	31	28	60	52 x 5

### Тип технологического присоединения: Асептическое клэмповое присоединение в соответствии с DIN 11864-3 форма А

Стандарт трубы: Трубы в соответствии с DIN 11866 ряд В или DIN ISO 1127 ряд 1

DN	Для трубы	PN 1)	Размеры в мм						Асептическое уплотнительное кольцо
	Наружный диаметр x толщина стенки		d6	d4	D	h	h2	a	
26,9	26,9 x 1,6	40	36	36,1	50,5	30	28,3	60	26 x 3,5
33,7	33,7 x 2,0	40	45,3	45,3	50,5	31	28	60	32 x 5
42,4	42,4 x 2,0	25	54	54,1	64	31	28	60	40,5 x 5
48,3	48,3 x 2,0	25	59,9	60	64	31	28	60	46,5 x 5

### Тип технологического присоединения: Асептическое клэмповое присоединение в соответствии с DIN 11864-3 форма А

Стандарт трубы: Трубы в соответствии с DIN 11866 ряд С или ASME BPE 1997

DN	Для трубы	PN 1)	Размеры в мм						Асептическое уплотнительное кольцо
	Наружный диаметр x толщина стенки		d6	d4	D	h	h2	a	
1"	25,4 x 1,65	40	34,3	34,4	50,5	30	28,3	60	24 x 3,5
1 ½"	38,1 x 1,65	40	50,4	50,5	64	31	28	60	37 x 5
2"	50,8 x 1,65	25	63,4	63,5	77,5	31	28	60	50 x 5

1) Допустимое давление в барах; данные значения давления применимы только при использовании подходящих материалов уплотнения в диапазоне температур от -10 до +140 °С.