

Манометр с коробчатой пружиной, медный сплав или нержавеющая сталь Стандартная версия, номинальный диаметр 50 и 63 Модели 611.10 и 631.10

WIKА типовой лист PM 06.01



другие сертификаты
приведены на стр. 3

Применение

- Манометр для использования в защищенных условиях
- Медицина, вакуум, контроль окружающей среды, лаборатории, для измерения составляющих и контроля состояния фильтров
- Для газообразных, сухих и неагрессивных сред
- Модель 631.10 для агрессивных сред

Особенности

- Подстройка нуля спереди
- Специальное расположение присоединения по запросу
- Нижний диапазон измерения от 0 ... 25 мбар



Манометр с коробчатой пружиной, модель 611.10

Описание

В основе конструкции манометров моделей 611.10 и 631.10 лежит проверенная временем измерительная система с коробчатой пружиной. Данный принцип измерения очень хорошо зарекомендовал себя для низких значений давления. При воздействии давления расширение коробчатого чувствительного элемента, пропорциональное приложенному давлению, через систему тяг передается на стрелочный индикатор.

Корпус изготовлен из углеродистой стали с покрытием лаком черного цвета. Технологическое присоединение в модели 611.10 выполнено из медного сплава, а в модели 631.10 из нержавеющей стали.

Модульная конструкция допускает использование различных комбинаций материалов корпуса, технологического присоединения, номинального диаметра и диапазона измерения. Благодаря такому большому выбору прибор подходит для использования в самых различных промышленных применениях.

Для монтажа в панели управления манометры с коробчатой пружиной в зависимости от применения могут монтироваться с помощью фланца поверхностного монтажа или монтажного кронштейна с трехкантовым кольцом.

Стандартная версия

Конструкция

EN 837-3

Номинальный диаметр в мм

50, 63

Класс точности

1,6

Диапазоны измерения

Ном. диаметр 50: от 0 ... 60 мбар до 0 ... 600 мбар

Ном. диаметр 63: от 0 ... 25 мбар до 0 ... 600 мбар

или все другие эквивалентные диапазоны вакуума и мановакууметрического давления

Давление

Постоянное: диапазон измерения

Переменное: 0,9 x диапазон измерения

Допустимая температура

Окружающей среды: -20 ... +60 °C

Измеряемой среды: ≤ 100 °C

Воздействие температуры

При отклонении температуры измерительной системы от нормального значения (+20 °C): макс. ±0,6 %/10 K от диапазона измерения

Пылевлагозащита по IEC/EN 60529

IP32

Технологическое присоединение

Модель 611.10: медный сплав

Модель 631.10: нержавеющая сталь

Присоединение снизу или сзади

(ном. диаметр 50: только для присоединения сзади)

G ¼ B (с наружной резьбой), SW 14

Чувствительный элемент

Модель 611.10: медный сплав

Модель 631.10: нержавеющая сталь

Уплотнение

Бутадиен-нитрильный каучук

Механизм

Медный сплав

Подстройка нуля

Спереди

Циферблат

Алюминий, белый цвет, черные символы

Стрелка

Алюминий, черный цвет

Корпус

Углеродистая сталь, черный цвет

Смотровое стекло

Прозрачная безопасная пластмасса, куполообразной формы, защелкивающееся в корпус

Опции

- Другие технологические присоединения ¹⁾
- Уплотнения ¹⁾ (модель 910.17, см. типовой лист AC 09.08)
- Корпус из нержавеющей стали ¹⁾
- Перегрузочная способность ¹⁾ или безопасность при работе с вакуумом ¹⁾ при диапазоне измерения < 40 мбар: 3 x диапазон измерения
диапазоне измерения ≥ 40 мбар: 10 x диапазон измерения
- Накладное кольцо
- Фланец поверхностного монтажа
- Треугольное кольцо с зажимной скобой

1) Только для номинального диаметра 63

Сертификаты

Логотип	Описание	Страна
	Декларация соответствия EU <ul style="list-style-type: none"> ■ Директива по оборудованию, работающему под давлением PS > 200 бар; модуль A, дополнительное оборудование для работы под давлением 	Европейский союз
	ЕАС (опция) <ul style="list-style-type: none"> ■ Директива по оборудованию, работающему под давлением ■ Опасные зоны 	Евразийское экономическое сообщество
	ГОСТ (опция) Свидетельство о первичной поверке средств измерения	Россия
	КазИнМетр (опция) Свидетельство о первичной поверке средств измерения	Казахстан
-	МЧС (опция) Разрешение на ввод в эксплуатацию	Казахстан
	БелГИМ (опция) Свидетельство о первичной поверке средств измерения	Республика Беларусь
	УкрСЕПРО (опция) Свидетельство о первичной поверке средств измерения	Украина
	Uzstandard (опция) Свидетельство о первичной поверке средств измерения	Узбекистан
-	СРА (опция) Свидетельство о первичной поверке средств измерения	Китай

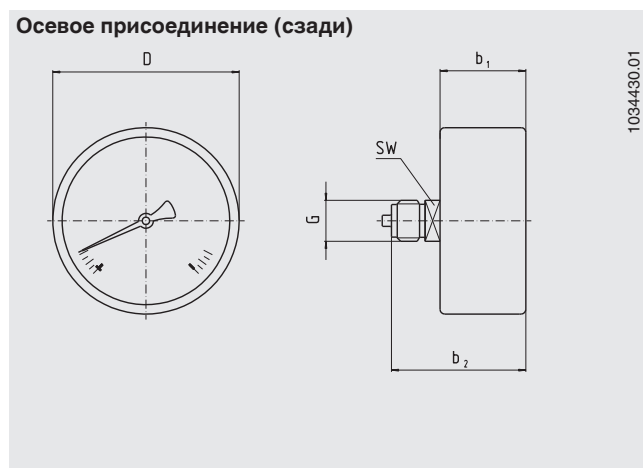
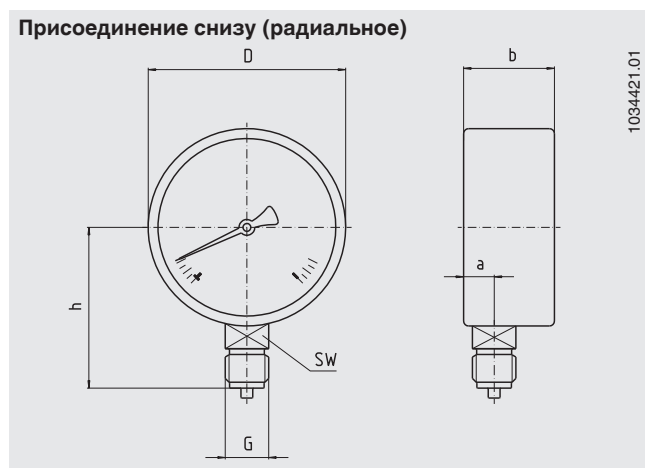
Сертификаты (опция)

- Протокол 2.2
- Сертификат 3.1

Нормативные документы и сертификаты приведены на веб-сайте

Размеры в мм

Стандартная версия



Ном. диам.	Размеры в мм								Масса в кг
	a	b	b ₁	b ₂	D	G	h ±1	SW	
50	-	-	28	47	50	G ¼ B	-	14	0,09
63	9,5	40	36,5	54,5	63	G ¼ B	51	14	0,20

Технологическое присоединение по EN 837-3 / 7.3

Информация для заказа

Модель / Номинальный диаметр / Диапазон измерений / Диаметр присоединения / Расположение присоединения / Опции