

# Маномер с коробчатой пружиной, медный сплав или нержавеющая сталь Квадратный корпус для монтажа в панель Модели 614.11, 634.11

WIKА типовый лист PM 06.05



другие сертификаты  
приведены на стр. 4

## Применение

- Для газообразных, сухих и неагрессивных сред, которые не оказывают агрессивного воздействия на детали из медного сплава
- Модель 614.11: Измерительная система из медного сплава  
Модель 634.11: Измерительная система из нержавеющей стали для агрессивных сред

## Особенности

- Нижний диапазон измерения от 0 ... 2,5 мбара
- Монтаж в панель
- Подстройка нуля спереди



Маномер с коробчатой пружиной, квадратный корпус для монтажа в панель, модель 614.11

## Описание

В основе конструкции манометров моделей 614.11 и 634.11 лежит проверенная временем измерительная система с коробчатой пружиной. Данный принцип измерения очень хорошо зарекомендовал себя для низких значений давления. При воздействии давления расширение коробчатого чувствительного элемента, пропорциональное приложенному давлению, через систему тяг передается на стрелочный индикатор.

Модульная конструкция допускает использование различных комбинаций материалов корпуса, технологического присоединения, номинального диаметра и диапазона измерения. Благодаря большому выбору вариантов конструкции и присоединений сзади прибор подходит для монтажа в панель для различных применений.

## Стандартная версия

### Конструкция

DIN 43700

### Номинальные размеры в мм

72 x 72, 96 x 96, 144 x 144 и 144 x 72

### Класс точности

1,6

### Давление

Постоянное: диапазон измерения

Переменное: 0,9 x диапазон измерения

### Допустимая температура

Окружающей среды: -20 ... +60 °C

Измеряемой среды: +100 °C максимум

### Воздействие температуры

При отклонении температуры измерительной системы от нормального значения (+20 °C): макс.  $\pm 0,6 \%$ /10 K от диапазона измерения

### Диапазоны измерения

Ном. размер	Диапазоны измерения в мбар	
	Модель 614.11	Модель 634.11
72 x 72	От 0 ... 25 до 0 ... 600	От 0 ... 40 до 0 ... 600
96 x 96	От 0 ... 10 до 0 ... 600	От 0 ... 40 до 0 ... 600
144 x 144	От 0 ... 6 до 0 ... 600	-
144 x 72	От 0 ... 4 до 0 ... 600	От 0 ... 2,5 до 0 ... 600

или все другие эквивалентные диапазоны вакуума и мановакууметрического давления

### Технологическое присоединение

Модель 614.11: медный сплав

Модель 634.11: нержавеющая сталь

Присоединение сзади

Ном. размеры 72 x 72 и 96 x 96: G ¼ B

(с наружной резьбой), SW 14

Ном. размер 144 x 144: G ½ B (с наружной резьбой), SW 22

Ном. размер 144 x 72: G ½ B (с наружной резьбой), SW 17

### Чувствительный элемент

Модель 614.11: медный сплав

Модель 634.11: нержавеющая сталь

### Уплотнение

Модель 614.11: бутадиен-нитрильный каучук

Модель 634.11: Viton®

Viton® является зарегистрированной торговой маркой фирмы DuPont Performance Elastomers.

### Механизм

Медный сплав, изнашиваемые детали из аргентана, с подстройкой нуля

### Циферблат

Алюминий, белый цвет, черные символы

### Стрелка

Алюминий, черный цвет

### Корпус (DIN 43700)

Ном. размеры 72 x 72, 96 x 96, 144 x 144: углеродистая сталь с гальваническим покрытием

Ном. диаметр 144 x 72: углеродистая сталь, черный цвет

### Смотровое стекло

Ном. размер 144 x 72: инструментальное стекло

Ном. размер 72 x 72, 96 x 96 и 144 x 144: прозрачная безопасная пластмасса

### Рамка для монтажа в панель (DIN 43718)

Углеродистая сталь, черный цвет, тонкая, защелкивающаяся

## Опции

- Другие технологические присоединения
- Уплотнения (модель 910.17, см. типовой лист AC 09.08)
- Перегрузочная способность или безопасность при работе с вакуумом
  - при диапазоне измерения  $\leq 25$  мбар: 3 x диапазон измерения
  - при диапазоне измерения  $> 25$  мбар: 10 x диапазон измерения
- Широкая рамка для монтажа в панель

## Специальная версия

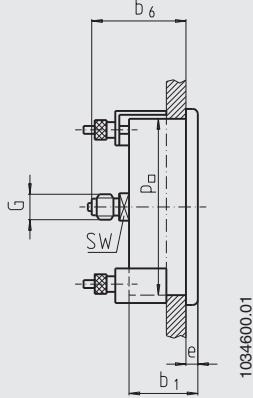
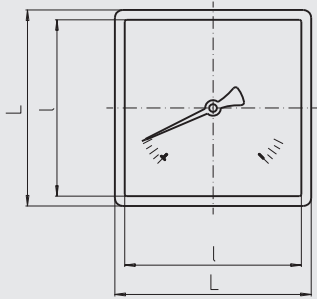
### Квадратный корпус с переключающим контактом

Номинальный размер 144 x 72, максимум два переключающих контакта, диапазон измерения от 0 ... 40 до 0 ... 600 мбар, с коробчатой пружиной, расположенной снизу в цилиндрической рабочей камере в нижней части корпуса

# Размеры в мм

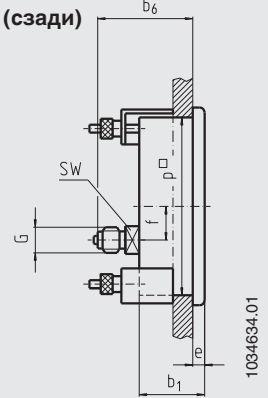
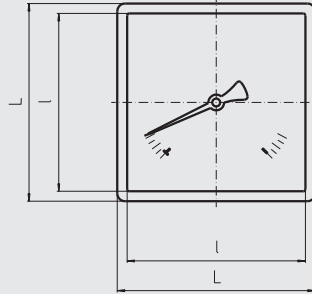
## Стандартная версия

Ном. размеры 72 x 72 и 96 x 96,  
осевое присоединение (сзади)



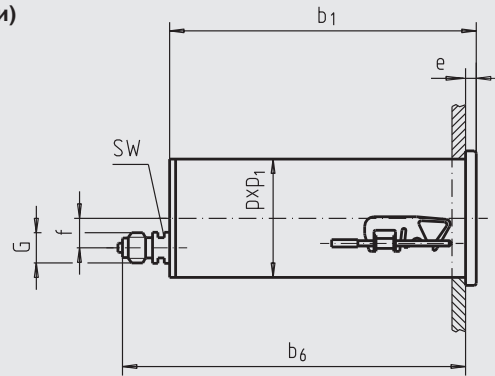
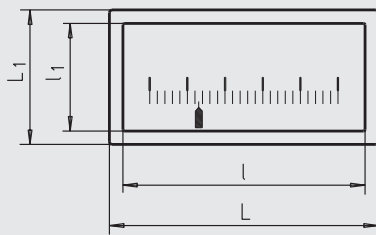
1034600.01

Ном. размер 144 x 144,  
эксцентрическое присоединение (сзади)



1034634.01

Ном. размер 144 x 72,  
эксцентрическое присоединение (сзади)



1163353.01

Ном. размер	Размеры в мм												Масса в кг
	b <sub>1</sub>	b <sub>6</sub>	e	f	G	L	L <sub>1</sub>	l	l <sub>1</sub>	p x p <sub>1</sub>	p□	SW	
72 x 72	36,5	50	6	-	G ¼ B	72	-	62	-	-	66	14	0,30
96 x 96	39	50	6	-	G ¼ B	96	-	79	-	-	88,5	14	0,40
144 x 144	46,5	71,5	8	30	G ½ B	144	-	134	-	-	136	22	0,90
144 x 72	168	197	8	18	G ½ B	144	72	134	62	138 x 67	-	17	1,60

Технологическое присоединение по EN 837-3 / 7.3

## Сертификаты

Логотип	Описание	Страна
	<b>Декларация соответствия EU</b> Директива по оборудованию, работающему под давлением	Европейский союз
	<b>ЕАС (опция)</b> Директива по оборудованию, работающему под давлением	Евразийское экономическое сообщество
	<b>ГОСТ (опция)</b> Свидетельство о первичной поверке средств измерения	Россия
	<b>КазИнМетр (опция)</b> Свидетельство о первичной поверке средств измерения	Казахстан
-	<b>МЧС (опция)</b> Разрешение на ввод в эксплуатацию	Казахстан
	<b>БелГИМ (опция)</b> Свидетельство о первичной поверке средств измерения	Республика Беларусь
	<b>УкрСЕПРО (опция)</b> Свидетельство о первичной поверке средств измерения	Украина
	<b>Uzstandard (опция)</b> Свидетельство о первичной поверке средств измерения	Узбекистан
-	<b>СРА (опция)</b> Свидетельство о первичной поверке средств измерения	Китай

## Сертификаты (опция)

- Протокол 2.2
- Сертификат 3.1

Нормативные документы и сертификаты приведены на веб-сайте

## Информация для заказа

Модель / Номинальный размер / Диапазон измерений / Диаметр присоединения / Расположение присоединения / Опции