

# Манометр с мембранной коробкой, нержавеющая сталь Для промышленного применения, высокая перегрузочная способность

## Модель 632.51, номинальный диаметр 100 и 160

WIKА типовой лист PM 06.06



Другие нормативные документы и сертификаты приведены на стр. 3

### Применение

- Измерение очень низких значений давления
- Для газообразных, агрессивных сред, а также для применения в агрессивной окружающей среде
- Прочная конструкция и степень пылевлагозащиты IP54, подходит для монтажа вне помещения

### Особенности

- Высокая перегрузочная способность до 50 x от ВПИ
- Рабочая камера защищена от несанкционированного доступа
- Незначительная возрастание погрешности и влияния на функционирование в результате загрязнения среды



Манометр с мембранной коробкой, модель 632.51

### Описание

**Номинальный диаметр в мм**  
100, 160

**Класс точности**  
1,6

**Диапазоны шкалы**  
От 0 ... 2,5 до 0 ... 100 мбар  
или все другие эквивалентные диапазоны измерения вакуума или мановакууметрического давления

**Давление**  
Постоянное: Полный диапазон измерения  
Переменное: 0,9 x от ВПИ

**Перегрузка**  
50 x от ВПИ

**Диапазон допустимых температур**  
Окружающая среда: -20 ... +60 °C  
Измеряемая среда: +100 °C максимум

**Влияние температуры**  
При отклонении температуры измерительной системы от нормальной (+20 °C): макс. ± 0,6 %/10 K от ВПИ

**Пылевлагозащита по IEC/EN 60529**  
IP54

## Стандартная версия

### Технологическое присоединение

#### (контактирующие с измеряемой средой)

Нержавеющая сталь 1.4571, присоединение снизу, G ½ В (наружная резьба), SW 22

### Чувствительный элемент

#### (контактирующие с измеряемой средой)

Нержавеющая сталь 1.4571

### Рабочая камера

#### (контактирующая с измеряемой средой)

Нержавеющая сталь 1.4571

### Уплотнение (контактирующее с измеряемой средой)

ПТФЭ

### Механизм

Нержавеющая сталь

### Циферблат

Алюминий, белый цвет, черные символы

### Стрелка

Регулируемая стрелка, алюминий, черный цвет

### Подстройка нулевой точки

Выполняется поворотом винта на регулируемой стрелке

### Корпус

Нержавеющая сталь, с выдуваемой задней стенкой

### Стекло

Многослойное безопасное стекло

### Кольцо

Кольцо байонетного типа, нержавеющая сталь

### Монтажные элементы:

- Импульсные трубки
- Кронштейн для монтажа на стене или трубе (опция)
- Монтажный фланец (опция)

## Опции

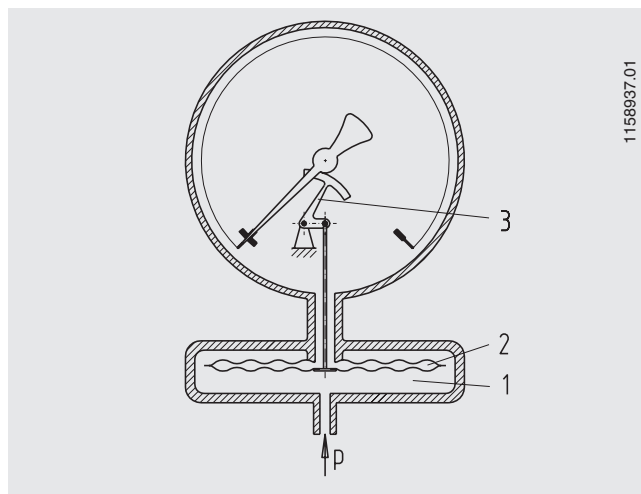
- Другое технологическое присоединение
- Уплотнения, см. типовой лист AC 09.08
- Кронштейн для монтажа на стене или трубе, см. типовой лист AC 09.07
- Фланец для монтажа в панель или на поверхности (учитывайте рабочую камеру!)
- Точность индикации класс 0,6 или 1,0<sup>1)</sup>
- Более высокая перегрузочная способность<sup>1)</sup>
- Манометр с мембранной коробкой с переключающими контактами, см. типовой лист PV 26.06
- Манометр с мембранной коробкой с выходными сигналами, см. типовой лист PV 16.06

1) После выполнения теста на применимость








## Конструкция и принцип действия

- Герметичная рабочая камера (1) с мембранной коробкой
- Мембрана (2) находится под воздействием внешнего давления и деформируется (изгибается)
- Деформация передается на индикатор через механизм (3)
- Перегрузочная способность достигается благодаря опорным рабочим поверхностям на обеих половинах мембранной коробки

## Иллюстрация принципа действия



## Нормативные документы

Логотип	Описание	Страна
 	<b>Декларация соответствия EU</b> Директива ATEX (опция) Опасные зоны - Ex с Зона 1 газ [Ex II 2G с IIC TX X] Зона 21 пыль [Ex II 2D с TX X]	Европейский союз
	<b>ЕАС (опция)</b> <ul style="list-style-type: none"> <li>■ Директива по электромагнитной совместимости</li> <li>■ Директива по оборудованию, работающему под давлением</li> <li>■ Директива по низковольтному оборудованию</li> <li>■ Опасные зоны</li> </ul>	Евразийское экономическое сообщество
	<b>ГОСТ (опция)</b> Свидетельство о первичной поверке средства измерения	Россия
	<b>КазИнМетр (опция)</b> Свидетельство о первичной поверке средства измерения	Казахстан
-	<b>МЧС (опция)</b> Разрешение на ввод в эксплуатацию	Казахстан
	<b>БелГИМ (опция)</b> Свидетельство о первичной поверке средства измерения	Республика Беларусь
	<b>УкрСЕПРО (опция)</b> Свидетельство о первичной поверке средства измерения	Украина
	<b>Uzstandard (опция)</b> Свидетельство о первичной поверке средства измерения	Узбекистан
-	<b>СРА (опция)</b> Свидетельство о первичной поверке средства измерения	Китай

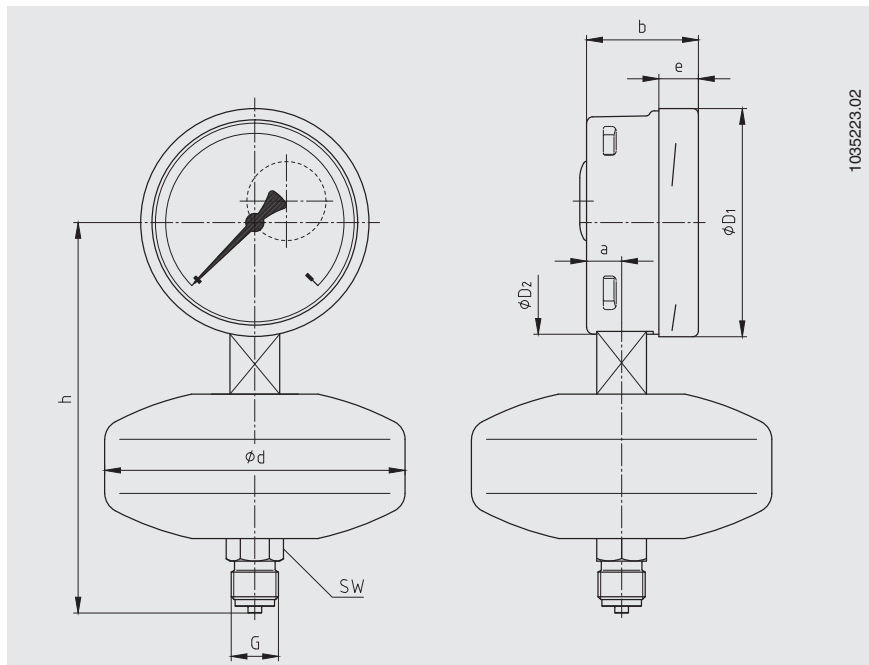
## Сертификаты (опция)

- Протокол 2.2
- Сертификат 3.1

Нормативные документы и сертификаты приведены на веб-сайте

## Размеры в мм

### Стандартная версия



Ном. диаметр	Размеры в мм									Масса, кг
	a	b	D <sub>1</sub>	D <sub>2</sub>	d	e	G	h ±1	SW	
100	15,5	49,5	101	99	133	17,5	G ½ B	170	22	1,6
160	15,5	49,5	161	159	133	17,5	G ½ B	200	22	2,1

Технологическое присоединение по EN 837-3/7.3

### Информация для заказа

Модель / Номинальный диаметр / Диапазон шкалы / Размер присоединения / Положение присоединения / Опции