

## Манометр с мембранной коробкой, медный сплав или нержавеющая сталь

Промышленный манометр, безопасное исполнение в  
соответствии с ASME B40.100

Модели 612.34, 632.34 и 633.34

WIKA типовой лист PM 06.07



Другие сертификаты  
приведены на стр. 3

### Применение

- Обрабатывающая промышленность: производство установок, химическая промышленность, нефтехимическая промышленность, электростанции, горнодобывающая промышленность, материковая и шельфовая добыча, охрана окружающей среды
- Для работы с газообразными, сухими и агрессивными средами, а также в агрессивной окружающей среде

### Особенности

- Безопасная версия с монолитной перегородкой разработана в соответствии с требованиями и условиями тестирования по ASME B 40.100
- Низкие диапазоны шкалы от 0 ... 25 мбар до 0 ... 600 мбар
- Номинальный диаметр 4 1/2" (115 мм)
- Прочный корпус из POCAN®, армированный стекловолокном



Манометр с мембранной коробкой, модель 632.34

### Описание

Модели 612.34, 632.34 и 633.34 представляют собой высококачественные манометры с мембранной коробкой и предназначены для использования в обрабатывающей промышленности и применениях с повышенными требованиями к безопасности.

Принцип измерения на основе мембранной коробки особенно хорошо подходит для измерения низкого давления. При возрастании давления пропорциональное расширение коробчатого элемента передается через механизм к индикатору.

Корпус из армированного стекловолокном материала POCAN® обеспечивает необходимую стабильность для циклических измерений, даже в условиях агрессивной окружающей среды.

Модель 633.34 с гидрозаполнением корпуса силиконовым маслом допускает его использование в применениях с высокими динамическими нагрузками по давлению и при наличии вибрации.

## Стандартное исполнение

### Конструкция

В соответствии с ASME B40.100

### Номинальный диаметр в мм

4 ½" (115 мм)

### Класс точности

Класс А в соответствии с ASME B40.100  
(соответствует точности индикации ±2,5 %)

### Диапазоны шкалы

От 0 ... 25 мбар до 0 ... 600 мбар  
или все другие эквивалентные диапазоны вакуума или мановакуумметрического давления

### Давление

Постоянное:            Значение полной шкалы  
Переменное:            0,9 x значение полной шкалы

### Допустимая температура

Окружающая среда:    -20 ... +60 °C (-4 ... 140 °F)  
Измеряемая среда:     ≤ 100 °C (212 °F)

### Влияние температуры

При отклонении температуры измерительной системы от нормальной, равной +20 °C (+68 °F): макс. ±0,6 %/10 K от значения полной шкалы

### Пылевлагозащита

NEMA 3 (IP54 в соответствии с EN/МЭК 60529)

### Технологическое присоединение

Модель 612.34: медный сплав  
Модель 632.34: нержавеющая сталь 316L  
Присоединение снизу, ¼ NPT или ½ NPT (наружная резьба)

### Чувствительный элемент

Модель 612.34: медный сплав  
Модель 632.34: нержавеющая сталь

### Механизм

Модель 612.34: медный сплав  
Модель 632.34: нержавеющая сталь

### Циферблат

Алюминий, белый, символы черного цвета, ограничитель стрелки на 6 часов

### Стрелка

Алюминий, черный цвет, регулируемая стрелка

### Корпус

POCAN® (термопласт), черный, с монолитной перегородкой (Solidfront) и выдуваемой задней стенкой корпуса, встроенный сзади фланец поверхностного монтажа

### Смотровое стекло

Прозрачная безосколочная пластмасса, уплотнение из бутадиен-нитрильного каучука (NBR)

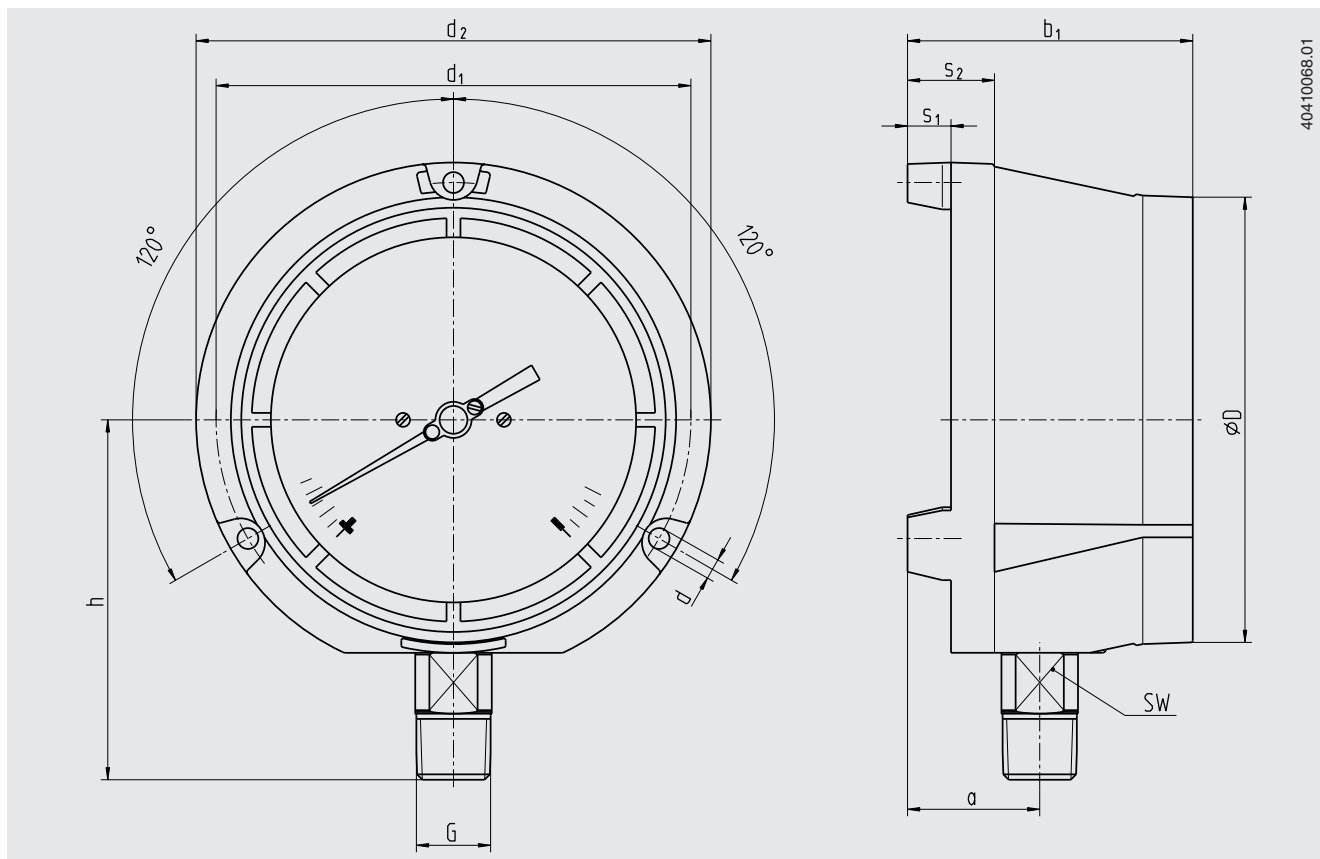
### Кольцо

Резьбовой кант, POCAN®, черный цвет

## Опции

- Ограничительный винт в порте отбора давления
- Перегрузочная способность:
  - 3-кратная для диапазона шкалы 0 ... 25 мбар
  - 10-кратная для диапазонов шкалы > 0 ... 25 мбар
- Комплект переходников для монтажа в панель
- Смотровое стекло: инструментальное стекло или многослойное безопасное стекло
- Другое технологическое присоединение
- Дизайн циферблата в соответствии с требованиями заказчика
- Заполнение корпуса силиконовым маслом M50 для диапазонов шкалы 0 ... 100 мбар

## Размеры



Размеры в мм											Масса <sup>2)</sup> в кг
a	b <sub>1</sub>	D	d <sub>1</sub>	d <sub>2</sub>	d <sub>3</sub>	G	h ± 1	s <sub>1</sub>	s <sub>2</sub>	SW <sup>1)</sup>	
40	84	128	136,5	148	6,3	½ NPT	103,5	12,5	25	22	0,9

Размеры в дюймах											Масса <sup>2)</sup> в фунтах
a	b <sub>1</sub>	D	d <sub>1</sub>	d <sub>2</sub>	d <sub>3</sub>	G	h ± 0.04	s <sub>1</sub>	s <sub>2</sub>	SW <sup>1)</sup>	
1,575	3,31	5,04	5,374	5,827	0,248	½ NPT	4,075	0,492	0,984	0,866	2

1) SW = размер ключ

2) Масса без опциональных аксессуаров

## Нормативные документы

Логотип	Описание	Страна
	<b>ЕАС</b> Директива по оборудованию, работающему под давлением	Евразийское экономическое сообщество
	<b>ГОСТ</b> Свидетельство о первичной поверке средства измерения	Россия
	<b>БелГИМ</b> Свидетельство о первичной поверке средства измерения	Республика Беларусь
	<b>УкрСЕПРО</b> Свидетельство о первичной поверке средства измерения	Украина
-	<b>СРА</b> Свидетельство о первичной поверке средства измерения	Китай

## Сертификаты (опционально)

- Протокол 2.2
- Сертификат 3.1 на части, контактирующие с измеряемой средой (только для модели 632.34)

Нормативные документы и сертификаты приведены на веб-сайте

## Информация для заказа

Модель / Диапазон шкалы / Технологическое присоединение / Опции