

Манометр дифференциального давления для обрабатывающей промышленности, полностью металлическая камера Модели 732.31 и 732.51

WIKA типовой лист PM 07.05



Другие сертификаты
приведены на стр. 5

Применение

- Для агрессивных газообразных и жидких сред, не обладающих высокой вязкостью и не склонных к кристаллизации, а также в условиях агрессивной окружающей среды
- Контроль и управление насосами
- Контроль состояния фильтров
- Измерение уровня в закрытых резервуарах

Особенности

- Диапазоны измерения дифференциального давления от 0 ... 16 мбар [0,23 psi]
- Высокое рабочее давление (статическое давление) до 40 бар [580 psi]
- Высокая перегрузочная способность до 40 бар [580 psi]
- Модель 73x.31: корпус в безопасном исполнении "S3" в соответствии с EN 837
- Полностью сварная рабочая камера

Описание

Данные манометры дифференциального давления изготавливаются из нержавеющей стали с высокой степенью устойчивости к коррозии и имеют выполненную из металла полностью сварную технологическую камеру, что гарантирует долговременную герметичность (отсутствие уплотнительных элементов из эластомеров).

Перегрузочная способность по давлению достигается за счет полностью металлической конструкции и плотной посадки измерительной мембраны.

Благодаря использованию высококачественной нержавеющей стали и прочной конструкции данный манометр полностью согласуется с требованиями химических производств и технологического проектирования. Поэтому прибор подходит для работы с жидкостями и газами, даже в условиях агрессивной окружающей среды.



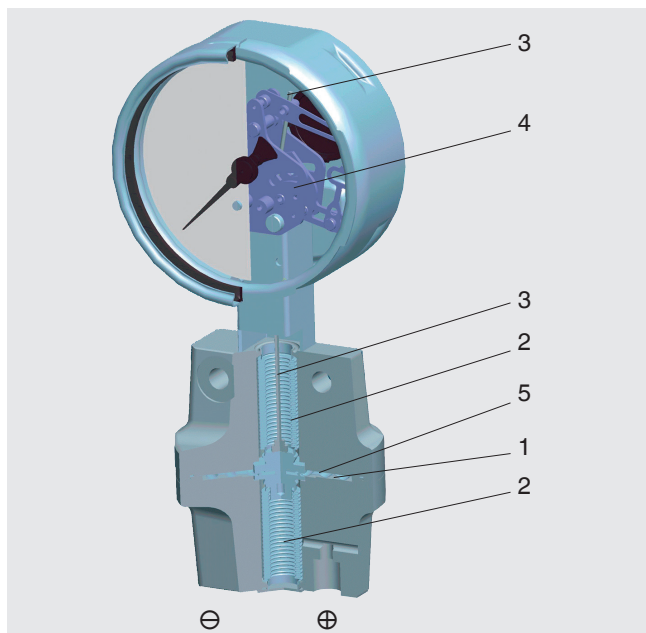
Манометр дифференциального давления,
модель 732.51

Опционально прибор выпускается в низкотемпературном исполнении, что позволяет его использовать при температурах до -70 °C (-94 °F).

Манометр в безопасном исполнении оборудован бесшкельным пластмассовым смотровым стеклом, монолитной перегородкой между измерительной системой, циферблатом и выдуваемой задней стенкой. В случае неисправности оператор, находящийся с лицевой стороны, будет полностью защищен, так как потенциальный выброс среды или деталей прибора может произойти только с задней стороны корпуса.

Диапазоны шкалы от 0 ... 16 мбар до 0 ... 25 бар [0 ... 0,23 до 0 ... 363 psi] обеспечивают возможность использования в самых разнообразных применениях.

Иллюстрация принципа действия



Монтаж в соответствии с нанесенными метками,
 ⊕ сторона высокого давления
 ⊖ сторона низкого давления

Конструкция и принцип работы

- Рабочие камеры со стороны высокого \oplus и низкого \ominus давления разделены мембраной (1)
- Металлические сильфонные уплотнения (2) изолируют измерительные камеры от атмосферы
- Перепад давления между стороной высокого \oplus и низкого \ominus давления приводит к осевому смещению чувствительного элемента
- Смещение передается на механизм (4) через соединительную тягу (3)
- Механизм преобразует осевое смещение в угловое отклонение стрелки
- Перегрузочная способность обеспечивается за счет полностью металлической конструкции и точной сборки всей металлической конструкции (5)

Технические характеристики

Модели 732.31 и 732.51	
Конструкция	Дифференциальные манометры в соответствии с DIN 16003, технологическое присоединение снизу, полностью металлическая конструкция с высокой устойчивостью к коррозии, измерительный прибор, защищенный от несанкционированного доступа, регулируемое положение технологического присоединения для различных условий монтажа <ul style="list-style-type: none"> ■ Модели 733.31 и 733.51: исполнение с гидрозаполнением ■ Модель 73x.31: корпус в безопасном исполнении уровня "S3" в соответствии с EN 837: с монолитной перегородкой и выдуваемой задней стенкой ■ Исполнение с электроконтактами ¹⁾ ■ Исполнение с выходным сигналом ²⁾
Номинальный диаметр в мм	<ul style="list-style-type: none"> ■ 100 ■ 160
Класс точности	<ul style="list-style-type: none"> ■ 1,6 ■ 1,0 ■ 2,5
Диапазоны шкалы	<ul style="list-style-type: none"> ■ От 0 ... 16 мбар до 0 ... 25 бар [от 0 ... 0,23 до 0 ... 363 psi]
Шкала	<ul style="list-style-type: none"> ■ Одинарная шкала ■ Двойная шкала ■ Специальная шкала (например, линейное приращение или функция квадратного корня) Угол шкалы приблизительно 180° для диапазона шкалы 0 ... 16 мбар [0 ... 0,23 psi], для всех других диапазонов угол шкалы составляет 270°.
Подстройка нуля	<ul style="list-style-type: none"> ■ Внешняя подстройка для приборов с гидрозаполнением ³⁾ ■ Подстройка с помощью регулируемой стрелки, для приборов без гидрозаполнения
Давление	
Постоянное	Значение полной шкалы
Переменное	0,9 x значение полной шкалы

1) Модели DPGS43.100, DPGS43.160; см. типовой лист PV 27.05

2) Модели DPGT43.100, DPGT43.160; см. типовой лист PV 17.05

3) Кроме модели 733.31, подстройка возможна с помощью регулируемой стрелки

Модели 732.31 и 732.51	
Перегрузочная способность и максимальное рабочее давление (статическое)	См. таблицу на странице 4
Влияние статического давления	<ul style="list-style-type: none"> ■ $\pm 0,3 \%$/1 бар [14,5 psi] для диапазонов шкалы 0 ... 16 до 0 ... 250 мбар [от 0 ... 0,2 до 0 ... 3,63psi] ■ $\pm 0,04 \%$/1 бар [14,5 psi] для диапазонов шкалы от 0 ... 400 мбар до 0 ... 25 бар [от 0 ... 5,8 до 0 ... 363 psi]
Расположение технологического присоединения	<ul style="list-style-type: none"> ■ Присоединение снизу (радиальное) ■ Другое расположение технологического присоединения по запросу
Технологическое присоединение	<ul style="list-style-type: none"> ■ 2 x G ¼ внутренняя резьба ■ 2 x G ½ В ■ 2 x G 1/NPT наружная резьба
Допустимая температура	
Измеряемая среда	<ul style="list-style-type: none"> ■ -20 ... +100 °C [-4 ... +212 °F] ■ -20 ... +120 °C [-4 ... +248 °F] ■ -20 ... +150 °C [-4 ... +284 °F]
Окружающая среда	<ul style="list-style-type: none"> ■ -20 ... +60 °C [-4 ... +140 °F] для приборов без гидрозаполнения ■ -40 ... +60 °C [-40 ... +140 °F] с гидрозаполнением силиконовым маслом (только для моделей 733.31 и 733.51)
Влияние температуры	При отклонении температуры измерительной системы от нормальной (+20 °C [68 °F]): макс. $\pm 0,5 \%$ /10 К от значения полной шкалы
Материалы (контактирующие с измеряемой средой)	
Рабочие камеры с технологическим присоединением	Нержавеющая сталь 1.4571
Чувствительный элемент	<ul style="list-style-type: none"> ■ $\leq 0,25$ бар [3,63psi]: нержавеющая сталь 1.4571 ■ $> 0,25$ бар [3,63psi]: сплав NiCr (Inconel)
Сильфонные уплотнения	Нержавеющая сталь 1.4571
Вентиляционные порты измерительных камер	Нержавеющая сталь 1.4571 Для диапазонов шкалы $\leq 0,25$ бар [3,63psi], вентиляционные порты измерительных камер имеются стандартно. Для диапазонов шкалы $> 0,25$ бар [3,63psi], вентиляционные порты измерительных камер под заказ
Материалы (не контактирующие с измеряемой средой)	
Корпус	Нержавеющая сталь, безопасное исполнение "S1" в соответствии с EN 837: с выдуваемой задней стенкой
Механизм, зажимное кольцо	Нержавеющая сталь
Циферблат	Алюминий, белый, символы черного цвета
Рабочая стрелка	<ul style="list-style-type: none"> ■ Модель 732.51: Регулируемая стрелка, алюминий, черный цвет ■ Модель 733.51: Стандартная стрелка, алюминий, черный цвет
Смотровое стекло	Многослойное безопасное стекло
Пылевлагозащита в соответствии с МЭК/EN 60529	<ul style="list-style-type: none"> ■ IP54 ■ IP65 для приборов с гидрозаполнением
Монтаж	Способы монтажа: <ul style="list-style-type: none"> ■ С помощью жестких патрубков ■ С помощью монтажных отверстий в измерительном фланце

Перегрузочная способность и максимальное рабочее давление

Диапазоны шкалы	Перегрузочная способность, бар макс. с любой стороны	Макс. рабочее давление, бар (статическое)
0 ... 16 до 0 ... 40 мбар [0 ... 0,23 до 0 ... 0,58 psi]	2,5 [36,3 psi]	■ 2,5 [36,3 psi] ■ 6 [87 psi] ¹⁾
0 ... 60 до 0 ... 250 мбар [0 ... 0,87 до 0 ... 3,6 psi]	■ 2,5 [36,3 psi] ■ 6 [87 psi]	■ 6 [87 psi] ■ 10 [145 psi]
0 ... 400 мбар [0 ... 5,8 psi]	■ 4 [58 psi] ■ 40 [580 psi]	■ 25 [363 psi] ■ 40 [580 psi]
0 ... 0,6 бар [0 ... 8,7 psi]	■ 6 [87 psi] ■ 40 [580 psi]	■ 25 [363 psi] ■ 40 [580 psi]
0 ... 1 бар [0 ... 14,5 psi]	■ 10 [145 psi] ■ 40 [580 psi]	■ 25 [363 psi] ■ 40 [580 psi]
0 ... 1,6 бар [0 ... 23,2 psi]	■ 16 [232 psi] ■ 40 [580 psi]	■ 25 [363 psi] ■ 40 [580 psi]
0 ... 2,5 до 0 ... 25 бар [от 0 ... 36,3 до 0 ... 363 psi]	■ 25 [363 psi] ■ 40 [580 psi]	■ 25 [363 psi] ■ 40 [580 psi]

1) Класс точности 2,5

Нормативные документы

Логотип	Описание	Страна
 	Сертификат соответствия ЕС Директива АTEX (опционально) Защита от воспламенения типа "с", конструкционная безопасность	Европейский союз
	ЕАС (опционально) Опасные зоны	Евразийское экономическое сообщество
	ГОСТ (опционально) Свидетельство о первичной поверке средства измерения	Россия
	НазИнМетр (опционально) Свидетельство о первичной поверке средства измерения	Казахстан
-	МЧС (опционально) Разрешение на ввод в эксплуатацию	Казахстан
	БелГИМ (опционально) Свидетельство о первичной поверке средства измерения	Республика Беларусь
	УкрСЕПРО (опционально) Свидетельство о первичной поверке средства измерения	Украина
-	СРА (опционально) Свидетельство о первичной поверке средства измерения	Китай
	КС KOSHA (опционально) Опасные зоны	Южная Корея
-	CRN Безопасность (например, электробезопасность, перегрузочная способность и т.д.)	Канада

Сертификаты (опционально)

- Протокол 2.2 в соответствии с EN 10204 (например, современный уровень производства, проверка соответствия материалов, точность индикации)
- Сертификат 3.1 в соответствии с EN 10204 (например, проверка соответствия материалов для металлических деталей, контактирующих с измеряемой средой, точность индикации)

Нормативные документы и сертификаты приведены на веб-сайте

Аксессуары

- Уплотнения (модель 910.17, см. типовой лист AC 09.08)
- Клапанные блоки (модели IV3x, IV5x, см. типовой лист AC 09.23)
- Фланец для монтажа в панель
- Кронштейн для монтажа на стене или трубе

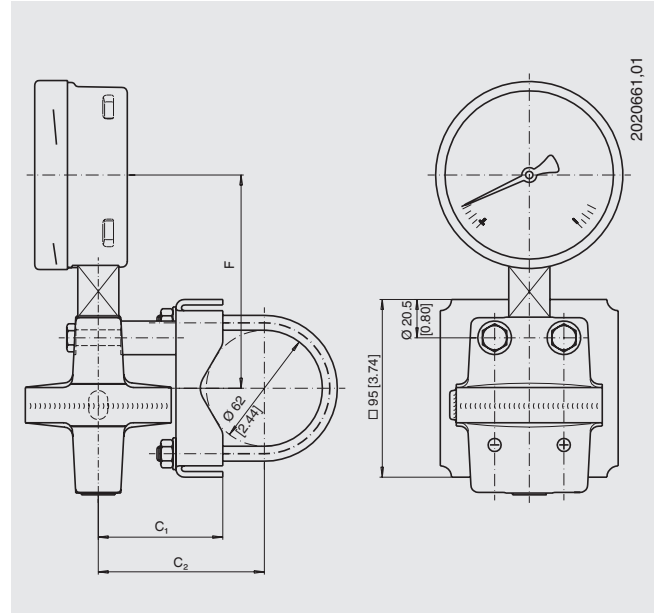
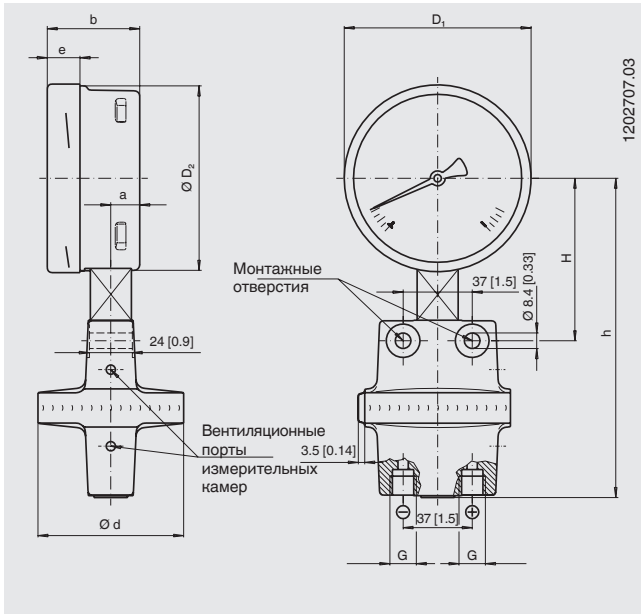
Размеры в мм [дюймах]

Стандартное исполнение

Соединение с внутренней резьбой 2 x G 1/4, присоединение снизу

Аксессуары

Кронштейн для монтажа на стене или трубе



Номинал. диам.	Диапазон шкалы	Размеры в мм [дюймах]												Масса в кг
		a ¹⁾	b ²⁾	D ₁	D ₂	d	e	G	h ±1	H	F	C ₁	C ₂	
100	≤ 0,25 бар [3,63psi]	15,5 [0,61]	49,5 [1,95]	101 [3,98]	99 [3,90]	140 [5,51]	17,5 [0,69]	G 1/4	160 [6,30]	90 [3,54]	114 [4,49]	96 [3,78]	118 [4,65]	2,70
100	> 0,25 бар [3,63psi]	15,5 [0,61]	49,5 [1,95]	101 [3,98]	99 [3,90]	78 [3,07]	17,5 [0,69]	G 1/4	170 [6,69]	87 [3,43]	114 [4,49]	66 [2,60]	88 [3,46]	1,90
160	≤ 0,25 бар [3,63psi]	15,5 [0,61]	49,5 [1,95]	161 [6,34]	159 [6,26]	140 [5,51]	17,5 [0,69]	G 1/4	190 [7,48]	120 [4,72]	144 [5,67]	96 [3,78]	118 [4,65]	3,40
160	> 0,25 бар [3,63psi]	15,5 [0,61]	49,5 [1,95]	161 [6,34]	159 [6,26]	78 [3,07]	17,5 [0,69]	G 1/4	200 [7,87]	117 [4,61]	144 [5,67]	66 [2,60]	88 [3,46]	2,40

- 1) Для модели 733.31, это размер составляет 23,5 мм [0,9 дюйма] для обоих номинальных диаметров
 2) Для модели 733.31, это размер составляет 59 мм [2,3 дюйма] для обоих номинальных диаметров

Технологическое присоединение в соответствии с DIN 16003

Другие исполнения по запросу.

Информация для заказа

Модель / Номинальный диаметр / Диапазон шкалы / Градуировка шкалы (линейное приращение или функция квадратного корня) / Максимальное рабочее давление (статическое давление) ... бар / Технологическое присоединение / Расположение технологического присоединения / Опции