

Манометр дифференциального давления

Компактное исполнение, номинальный диаметр 80, класс точности от 2,5 до 4,0

Модель 716.05, высокая перегрузочная способность

WIKА типовой лист PM 07.12



Другие сертификаты
приведены на стр. 3

Применение

- Измерение в точке с низким значением дифференциального давления и очень высокими односторонними или переменными перегрузками
- Для прозрачных, чистых, налипающих и неагрессивных измеряемых сред
- Управление давлением вентиляторов и воздуходувок
- Контроль состояния фильтров в вентиляционных и отопительных системах
- Измерение уровня в закрытых емкостях

Особенности

- Диапазоны измерения дифференциального давления от 0 ... 16 мбар
- Высокое рабочее давление (статическое давление) и высокая перегрузочная способность до 16 бар
- Большое разнообразие вариантов монтажа, типов и расположения технологических присоединений

Описание

Компактный манометр дифференциального давления модели 716.05 с номинальным диаметром 80 мм специально предназначен для точек, в которых измерения проводятся при низких значениях дифференциального давления. Дополнительно обеспечивается высокая перегрузочная способность до 16 бар с любой стороны.



Манометр дифференциального давления
модели 716.05

Диапазон шкалы дифференциального давления зависит от класса точности 2,5 % и 4 %. Имеется возможность измерения значений дифференциального давления от 0 до 16 мбар и от 0 до 600 мбар.

Манометр дифференциального давления имеет самые разнообразные варианты технологических присоединений, может монтироваться в панель, поэтому его можно использовать в самых разных применениях для измерения уровня.

Технические характеристики

Исполнение

Небольшая компактная конструкция

Номинальный диаметр в мм

80

Класс точности

4,0: Диапазоны шкалы 0 ... 16 мбар и 0 ... 25 мбар

2,5: Диапазоны шкалы от 0 ... 40 мбар до 0 ... 600 мбар

Диапазоны шкалы

от 0 ... 16 мбар до 0 ... 600 мбар

Давление

Постоянное: Значение полной шкалы

Переменное: Значение полной шкалы

Перегрузочная способность

С любой стороны макс. 16 бар

Макс. рабочее давление

(статическое)

16 бар

Допустимая температура

Окружающая среда: -15 ... +60 °C

Измеряемая среда: +70 °C максимально

Влияние температуры

При отклонении температуры измерительной системы от нормальной (+20 °C): макс. $\pm 0,5 \%/10 \text{ K of true}$

Пылевлагозащита

IP66 в соответствии с МЭК/EN 60529

Технологическое присоединение

(части, контактирующие с измеряемой средой)

Присоединение снизу или присоединение сзади, 2 x G 1/8 внутренняя резьба

Корпус

(части, контактирующие с измеряемой средой)

Алюминий, черный, герметичный

Кольцо

Алюминий, черный

Чувствительный элемент

(части, контактирующие с измеряемой средой)

Нержавеющая сталь

Мембранный разделитель измерительной камеры

(части, контактирующие с измеряемой средой)

Мембрана, силиконовая прокладка

Уплотнения

(части, контактирующие с измеряемой средой)

NBR

Механизм

(части, контактирующие с измеряемой средой)

Медный сплав, изнашиваемые детали из нейзильбера

Циферблат

(части, контактирующие с измеряемой средой)

Алюминий, белый, символы черного цвета

Стрелка

(части, контактирующие с измеряемой средой)

Алюминий, черный

Смотровое стекло

(части, контактирующие с измеряемой средой)

Стекло

Массы

0,64 кг

Установка

В соответствии с обозначениями,

⊕ высокое давление, ⊖ низкое давление.

Монтаж

С помощью жестких патрубков

Конструкция и принцип действия

- Герметичная внутренняя часть корпуса с мембраной (вторичный чувствительный элемент давления) и металлические пружины диапазона измерения (первичный чувствительный элемент давления)
- Положительная ⊕ отрицательная ⊖ рабочие камеры разделены мембраной
- Перепад давления между ⊕ и ⊖ рабочими камерами вызывают осевое смещение (измерительный путь) мембраны относительно пружины диапазона измерения
- Отклонение передается к механизму через соединительную тягу
- Перегрузочная способность обеспечивается металлическими втулками, размещенными напротив эластичной мембраны

Опции

- Трехкантовое кольцо с крепежными элементами для монтажа в панели
- Фланец для монтажа в панель или на поверхности (углеродистая сталь, черный)
- Поперечное присоединение
- Присоединения с наружной резьбой (части, контактирующие с измеряемой средой)
- Диапазоны шкалы < 0 ... 16 мбар и > 0 ... 600 мбар (по запросу)
- Перегрузочная способность > 16 бар
- Макс. рабочее давление (статическое) > 16 бар

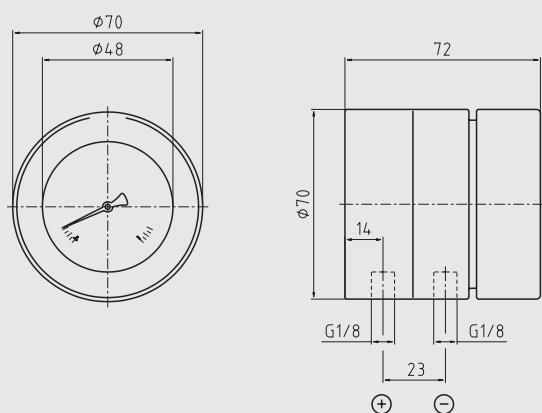
Нормативные документы

Логотип	Описание	Страна
	ЕАС (опционально) Директива по оборудованию, работающему под давлением	Евразийское экономическое сообщество
	ГОСТ Свидетельство о первичной поверке средства измерения	Россия
-	МЧС (опционально) Разрешение на ввод в эксплуатацию	Казахстан
	УкрСЕПРО Свидетельство о первичной поверке средства измерения	Украина
	Uzstandard (опционально) Свидетельство о первичной поверке средства измерения	Узбекистан
-	СРА Свидетельство о первичной поверке средства измерения	Китай
-	CRN Безопасность (например, электробезопасность, перегрузочная способность и т.д.)	Канада

Размеры в мм

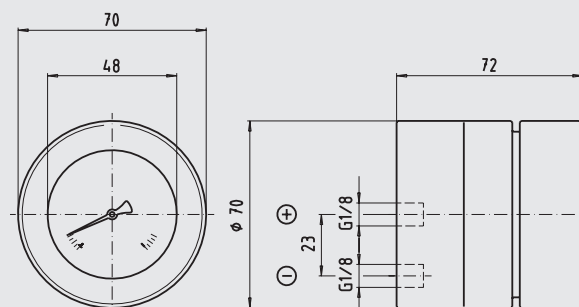
Стандартное исполнение

Присоединение снизу (радиальное)



1319418.02

Присоединение сзади

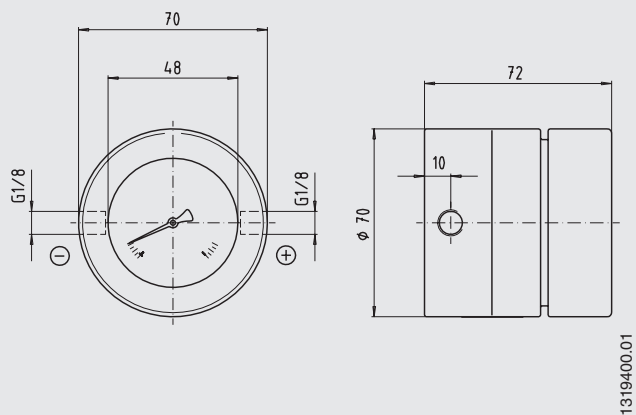


1319426.01

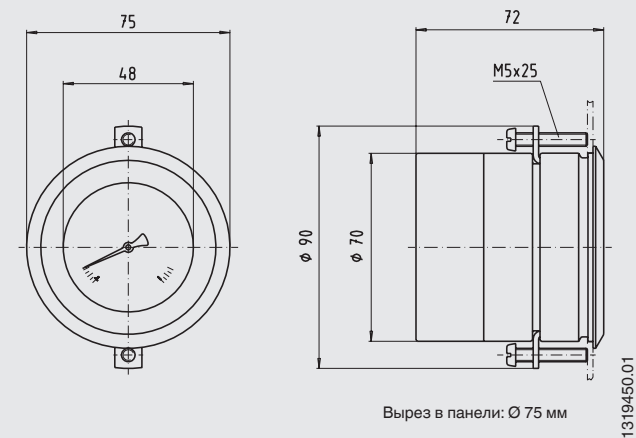
Размеры в мм

Опции

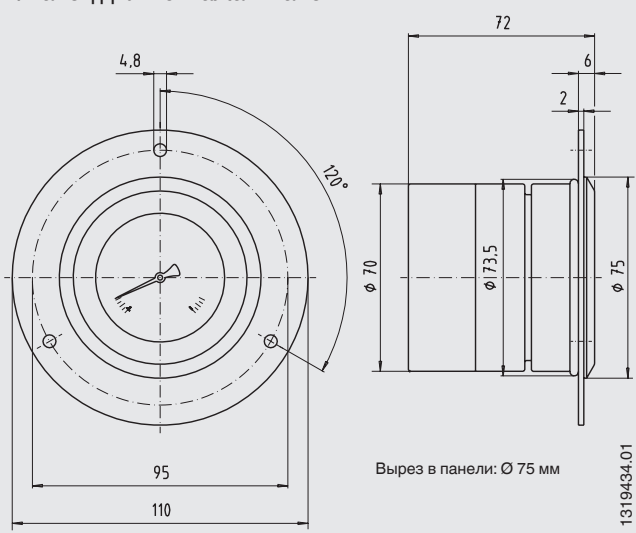
Присоединение сбоку (радиальное)



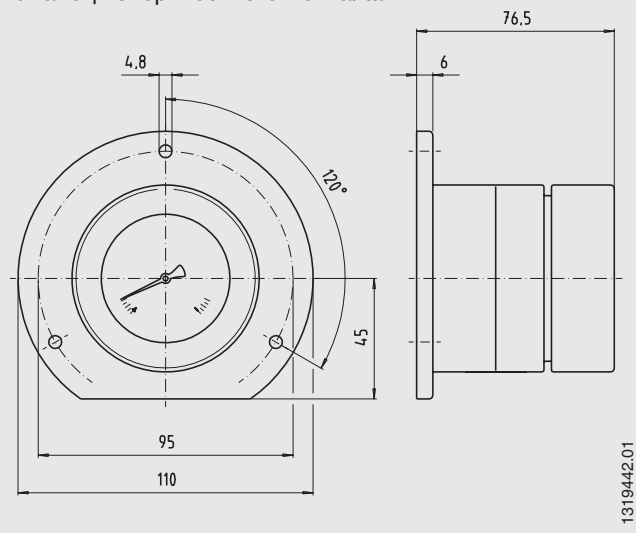
Трехкантовое кольцо с крепежными элементами



Фланец для монтажа в панель



Фланец поверхностного монтажа



Информация для заказа

Модель / Номинальный диаметр / Диапазон шкалы / Технологическое присоединение / Расположение технологического присоединения / Опции