

Манометр дифференциального давления для обрабатывающей промышленности Модели 732.14, 762.14, высокая перегрузочная способность до 40, 100 или 400 бар

WIKA типовой лист PM 07.13



Другие сертификаты
приведены на стр. 4

Применение

- Для применений с большими перегрузками по дифференциальному и/или рабочему (статическому) давлению, а также для работы в условиях агрессивной окружающей среды
- Для газообразных, жидких, загрязненных, вязких и агрессивных сред
- Контроль и управление насосами
- Контроль состояния фильтров
- Измерение уровня в закрытых резервуарах

Особенности

- Диапазоны измерения дифференциального давления от -1 ... +30 бар [-14,5 ... +435 psi] до 0 ... 40 бар [0 ... 580 psi]
- Высокое рабочее давление (статическое давление) и Высокая перегрузочная способность, выбирается до 40 бар [580 psi], 100 бар [1,450 psi], 250 бар [3,625 psi] или 400 бар [5,800 psi]
- Наполняющая жидкость в измерительной камере демпфирует индикатор в случае резких скачков номинального давления
- Модель 732.14: Исполнение из нержавеющей стали
Модель 762.14: Исполнение из специальных материалов (сплав Монель, сплав Хастеллой)

Описание

Данные манометры дифференциального давления изготовлены из высококачественной нержавеющей стали. Высокая перегрузочная способность достигается за счет полностью металлической конструкции и плотной посадки измерительной мембраны.

Благодаря использованию высококачественной нержавеющей стали и прочной конструкции данный манометр полностью согласуется с требованиями химического производства и технологического проектирования. Поэтому прибор подходит для работы с жидкостями и газами, даже в условиях агрессивной окружающей среды.

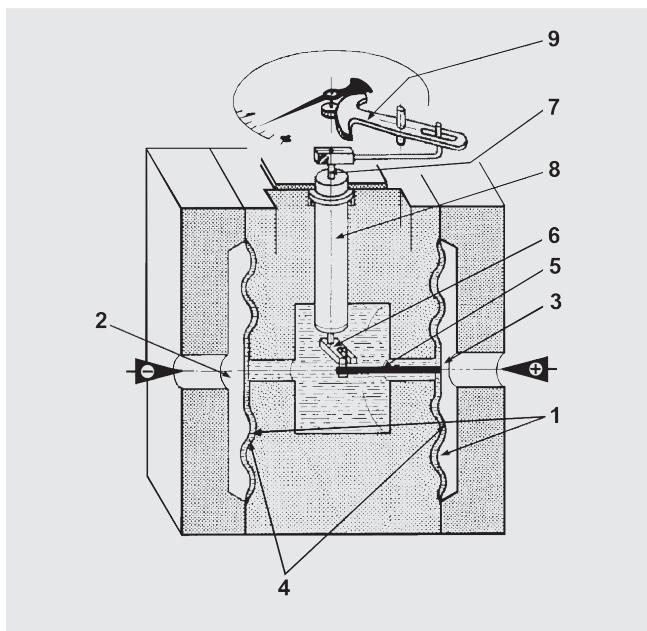


Манометр дифференциального давления,
модель 732.14

Части данных приборов, контактирующие с измеряемой средой, могут изготавливаться также из специальных материалов, таких как сплав Монель или сплав Хастеллой.

Прибор имеет диапазоны шкалы от 0 ... 60 мбар до 0 ... 40 бар [от 0 ... 0,9 до 0 ... 580 psi], что удовлетворяет требованиям самых различных применений.

Иллюстрация принципа действия



Конструкция и принцип действия

- Давление p_1 и p_2 действует на стороны \oplus и \ominus измерительной камеры (4).
- Рабочие камеры (1) и (2) отделены от заполненной передающей среды измерительной камеры одним мембранным элементом каждая.
- Перепад давления между сторонами давления \oplus и \ominus приводит к изгибу мембраны (1) и перемещает передающую жидкость.
- Рычаг (6) преобразует отклонение соединительной тяги (5) во вращательное движение, которое передается через ось (7) на механизм (9).
- Торсионная трубка (8) имеет уплотнение, обеспечивая передачу движения от измерительной камеры с минимальным трением.
- Высокая перегрузочная способность достигается за счет полностью металлической конструкции и плотной посадки измерительной мембраны.

Монтаж выполняется в соответствии с обозначениями, \oplus - высокое давление, \ominus - низкое давление.

Технические характеристики

Модели 732.14 и 762.14	
Конструкция	<p>Манометр дифференциального давления в соответствии с DIN 16003, максимально высокая перегрузочная способность с любой стороны, номинальное давление PN 40, 100, 250 или 400. Наполняющая жидкость в измерительной камере демпфирует индикатор в случае резких бросков номинального давления.</p> <ul style="list-style-type: none"> ■ Исполнение из специальных материалов (модель 762.14) ■ Исполнение с гидрозаполнением (модели 733.14 и 763.14) ■ Исполнение с электроконтактами ■ Исполнение с выходным сигналом ■ Конструкция в соответствии с NACE MR 0175/ISO 15156-T3
Номинальный диаметр в мм	<ul style="list-style-type: none"> ■ 100 ■ 160
Класс точности	
Модель 732.14	1,6
Модель 762.14	2,5
Диапазоны шкалы	
Приборы с PN 40 и 100	<ul style="list-style-type: none"> ■ от 0 ... 60 мбар до 0 ... 160 мбар [0 ... 0,9 до 0 ... 2,3 psi] (измерительная камера □ 140) ■ от 0 ... 0,25 бар до 0 ... 40 бар [0 ... 3,6 до 0 ... 580 psi] (измерительная камера □ 82)
Приборы с PN 250	<ul style="list-style-type: none"> ■ от 0 ... 60 мбар до 0 ... 250 мбар [0 ... 0,9 до 0 ... 3,6 psi] (измерительная камера □ 140) ■ от 0 ... 0,4 бар до 0 ... 40 бар [0 ... 5,8 до 0 ... 580 psi] (измерительная камера □ 82)
Приборы с PN 400	<ul style="list-style-type: none"> ■ от 0 ... 0,4 бар до 0 ... 40 бар [0 ... 5,8 до 0 ... 580 psi] (измерительная камера □ 86)
Шкала	<ul style="list-style-type: none"> ■ Одинарная шкала ■ Двойная шкала ■ Специальная шкала (например, линейное приращение или функция квадратного корня)
Подстройка нуля	<ul style="list-style-type: none"> ■ Подстройка с лицевой стороны для приборов с гидрозаполнением ■ Подстройка с помощью регулируемой стрелки, для приборов без гидрозаполнения
Давление	
Постоянное	Значение полной шкалы
Переменное	0,9 x значение полной шкалы

Модели 732.14 и 762.14	
Перегрузочная способность и макс. рабочее давление (статическое)	С любой стороны макс. 40, 100, 250 или 400 бар [580, 1450, 3625 или 5800 psi]
Расположение технологического присоединения	<ul style="list-style-type: none"> ■ Присоединение снизу (радиальное) ■ Другое расположение технологического присоединения по запросу
Технологическое присоединение	<ul style="list-style-type: none"> ■ 2 x G ½ внутренняя резьба ■ 2 x G ½ В наружная резьба ■ 2 x ½ NPT наружная резьба
Допустимая температура	
Измеряемая среда	<ul style="list-style-type: none"> ■ ≤ 100 °C ■ > 100 °C
Окружающая среда	<ul style="list-style-type: none"> ■ -20 ... +60 °C [-4 ... +140 °F] ■ -40 ... +60 °C [-40 ... +140 °F] для исполнений с заполнением силиконовым маслом
Влияние температуры	При отклонении температуры измерительной системы от нормальной (+20 °C [68 °F]): макс. ±0,5 %/10 K от значения полной шкалы
Передающая среда в измерительной камере	<ul style="list-style-type: none"> ■ Силиконовое масло ■ Глицерин Другие заполняющие жидкости по запросу
Материалы (контактирующие с измеряемой средой)	
Рабочие камеры с технологическим присоединением	Нержавеющая сталь 1.4571
Чувствительный элемент	Модель 732.14: <ul style="list-style-type: none"> ■ Нержавеющая сталь 316L для диапазонов шкалы ≤ 0,25 бар [3,6 psi] ■ Нержавеющая сталь 316L / Inconel для диапазонов шкалы > 0,25 бар [3,6 psi] Модель 762.14: <ul style="list-style-type: none"> ■ Сплав Монель 2.4360 ■ Сплав Хастеллой C276 для конструкций в соответствии с NACE MR 0175/ISO 15156-T3
Вентиляционные порты измерительных камер ¹⁾	<ul style="list-style-type: none"> ■ Модель 732.14: нержавеющая сталь 316L ■ Модель 762.14: Сплав Монель 2.4360
Уплотнения	FPM/FKM
Выпускные фланцы	<ul style="list-style-type: none"> ■ Модель 732.14: нержавеющая сталь 316L ■ Модель 762.14: сплав Монель 2.4360
Материалы (не контактирующие с измеряемой средой)	
Крепежные болты фланца	<ul style="list-style-type: none"> ■ PN 40 и 100: нержавеющая сталь ■ PN 250 и 400: углеродистая сталь, защищенная от коррозии
Измерительная камера	Хромированная сталь
Корпус	Нержавеющая сталь, безопасное исполнение уровня "S1" в соответствии с EN 837: C выдуваемой задней стенкой
Механизм, зажимное кольцо	Нержавеющая сталь
Циферблат	Алюминий, белый, символы черного цвета
Рабочая стрелка	<ul style="list-style-type: none"> ■ Модель 7x2.14: Регулируемая стрелка, алюминий, черный ■ Модель 7x3.14: Стандартная стрелка, алюминий, черный
Смотровое стекло	Многослойное безопасное стекло
Пылевлагозащита в соответствии с МЭК/EN 60529	<ul style="list-style-type: none"> ■ IP54 ■ IP65 для приборов с гидрозатворением
Монтаж	Способы монтажа: <ul style="list-style-type: none"> ■ С помощью жестких патрубков ■ Монтажные отверстия сзади прибора

1) Для малых диапазонов шкалы вентиляционные порты измерительных камер имеются стандартно. Для диапазонов шкалы > 0,25 бар [3,63psi], вентиляционные порты измерительных камер можно заказать дополнительно.

Влияние статического давления

Диапазон шкалы	PN 40	PN 100	PN 250	PN 400
0,06 ... 0,16 бар [0,9 ... 2,3 psi]	±0,5 %/1 бар	±1,0 %/1 бар	±3,0 %/1 бар	-
0,25 бар [3,6 psi]	±0,5 %/1 бар	±1,5 %/1 бар	-	-
0,4 бар [5,8 psi]	±0,5 %/1 бар	±1,0 %/1 бар	±2,5 %/1 бар	-
0,6 ... 40 бар [8,7 ... 580 psi]	±0,5 %/1 бар	±1,0 %/1 бар	±1,5 %/1 бар	±2,5 %/1 бар

Нормативные документы

Логотип	Описание	Страна
 	Сертификат соответствия ЕС ■ Директива по оборудованию, работающему под давлением ■ Директива ATEX (опционально) Защита от воспламенения типа "с", конструкционная безопасность	Европейский союз
	ЕАС (опционально) Опасные зоны	Евразийское экономическое сообщество
	ГОСТ (опционально) Свидетельство о первичной поверке средства измерения	Россия
	КазИнМетр (опционально) Свидетельство о первичной поверке средства измерения	Казахстан
-	МЧС (опционально) Разрешение на ввод в эксплуатацию	Казахстан
	БелГИМ (опционально) Свидетельство о первичной поверке средства измерения	Республика Беларусь
	УкрСЕПРО (опционально) Свидетельство о первичной поверке средства измерения	Украина
-	СРА (опционально) Свидетельство о первичной поверке средства измерения	Китай
-	CRN Безопасность (например, электробезопасность, перегрузочная способность и т.д.)	Канада

Сертификаты (опционально)

- Протокол 2.2 в соответствии с EN 10204 (например, современный уровень производства, проверка соответствия материалов, точность индикации)
- Сертификат 3.1 в соответствии с EN 10204 (например, проверка соответствия материалов для металлических деталей, имеющих контакт с измеряемой средой, точность индикации)

Нормативные документы и сертификаты приведены на веб-сайте

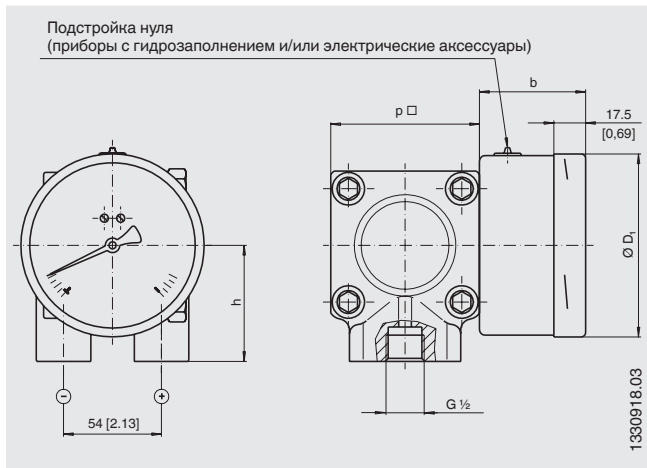
Аксессуары

- Фланец для монтажа в панель
- Кронштейн для монтажа на стене или трубе, окрашенная углеродистая сталь или нержавеющая сталь
- Вентильные блоки (модели IV3x, IV5x, см. типовой лист AC 09.23)
- Технологическое присоединение в соответствии с DIN EN 61518

Размеры в мм [дюймах]

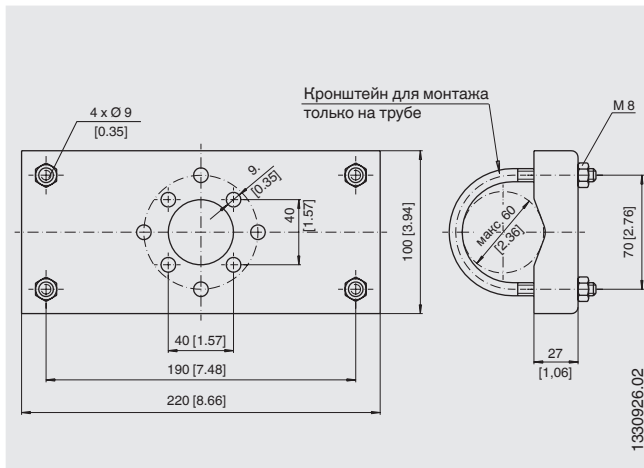
Стандартное исполнение

Присоединение с внутренней резьбой 2 x G 1/2, присоединение снизу



Аксессуары

Кронштейн для монтажа на стене или трубе



Приборы с PN 40 и 100

Номин. диаметр	Диапазон шкалы	Размеры в мм [дюймах]					Масса в кг	
		b	D ₁	h ±1	p □ PN 40	p □ PN 100	PN 40	PN 100
100	≤ 0,16 бар [2,3 psi]	58,5 [2,3]	101 [4,0]	86 [3,4]	140 [5,5]	140 [5,5]	12,1	12,1
100	≥ 0,25 бар [3,6 psi]	58,5 [2,3]	101 [4,0]	64 [2,5]	82 [3,2]	82 [3,2]	3,6	3,6
160	≤ 0,16 бар [2,3 psi]	65,5 [2,6]	161 [6,3]	86 [3,4]	140 [5,5]	140 [5,5]	12,5	12,5
160	≥ 0,25 бар [3,6 psi]	65,5 [2,6]	161 [6,3]	64 [2,5]	82 [3,2]	82 [3,2]	4,0	4,0

Приборы с PN 250 и 400

Номин. диаметр	Диапазон шкалы	Размеры в мм [дюймах]					Масса в кг	
		b	D ₁	h ±1	p □ PN 250	p □ PN 400	PN 250	PN 400
100	≤ 0,25 бар [3,6 psi]	58,5 [2,3]	101 [4,0]	86 [3,4]	140 [5,5]	-	13,1	-
100	≥ 0,4 бар [5,8 psi]	58,5 [2,3]	101 [4,0]	64 [2,5]	82 [3,2]	86 [3,4]	3,9	4,5
160	≤ 0,25 бар [3,6 psi]	65,5 [2,6]	161 [6,3]	86 [3,4]	140 [5,5]	-	13,5	-
160	≥ 0,4 бар [5,8 psi]	65,5 [2,6]	161 [6,3]	64 [2,5]	82 [3,2]	86 [3,4]	4,3	4,9

Технологическое присоединение в соответствии с DIN 16003

Информация для заказа

Модель / Номинальный диаметр / Диапазон шкалы / Градуировка шкалы (линейное приращение или функция квадратного корня) / Макс. рабочее давление (статическое) / Перегрузочная способность (с одной или обеих сторон до ... бар / Измеряемая среда (жидкость или газ, плотность ρ ...) / Температура измеряемой среды (постоянная ... °C, переменная от ... до ... °C / Расположение технологического присоединения / Технологическое присоединение / Опции