

Манометр дифференциального давления Модель 700.01 с магнитным поршнем Модель 700.02 с магнитным поршнем и с мембранным разделителем

WIKA типовой лист PM 07.14



Другие сертификаты
приведены на стр. 4

Применение

- Для газообразных и жидких сред, не обладающих высокой вязкостью и не склонных к кристаллизации
- Системы фильтров
- Контроль работы насосов
- Контуры охлаждения
- Системы трубопроводов

Особенности

- Диапазоны измерения дифференциального давления
Модель 700.01: от 0 ... 400 мбар до 0 ... 10 бар
Модель 700.02: от 0 ... 160 мбар до 0 ... 2,5 бар
- Компактный корпус из нержавеющей стали, выдерживающий высокое рабочее давление (статическое), опционально 100, 250 или 400 бар
- Перегрузка с любой стороны до величины максимального рабочего давления
- Корпус системы и индикатора заменяется на месте монтажа
- До 2 герконов с возможностью замены и регулировки на месте монтажа

Описание

Модель 700.01 в первую очередь используется для контроля дифференциального давления, в системах подготовки и подачи газа и воздуха, даже при высоком давлении.

Версия модели 700.02 с мембранным разделителем предназначена для работы с жидкостями и подходит для систем водоподготовки и водоснабжения.

Компактная, модульная конструкция данных дифференциальных манометров позволяет впоследствии внести изменения в измерительную систему и диапазон измерения, а также заменить или настроить герконы непосредственно в точке монтажа.

Модель 700.01 может оснащаться фланцем для монтажа в панель.

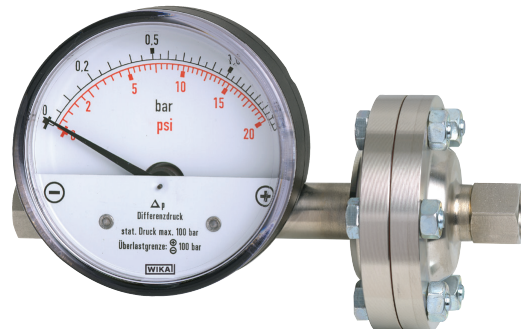


Рис. сверху: Модель 700.01

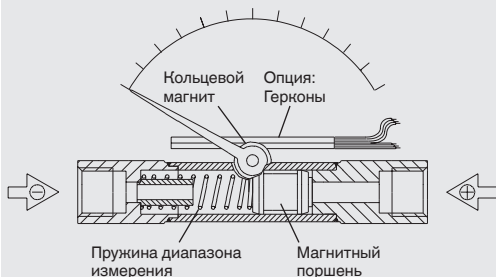
Рис. снизу: Модель 700.02, с мембранным разделителем

Несмотря на высокую перегрузочную способность данных моделей с любой стороны до величины максимального рабочего давления, масса стандартных версий крайне мала и составляет приблизительно 220 г для модели 700.01 и приблизительно 500 г для модели 700.02. Таким образом обеспечивается экономичное и гибкое решение для выполнения конкретных задач измерения.

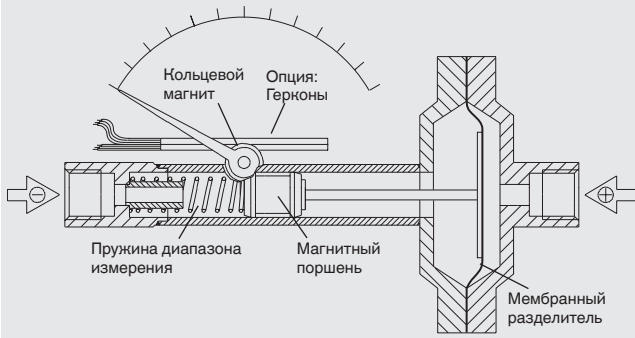
Данная компактная конструкция с измерительной системой из нержавеющей стали обеспечивает оптимальное соотношение цена/качество.

Иллюстрация принципа действия

Модель 700.01



Модель 700.02



Конструкция и принцип действия

Давление p_1 и p_2 действует на стороны \oplus и \ominus измерительной камеры, разделенные магнитным поршнем с пружинным поджатием или магнитным поршнем с мембранным разделителем в случае модели 700.02.

Эта разница значений давления вызывает осевое смещение (отклонение) поршня, поддерживаемого пружиной диапазона измерения.

Кольцевой магнит, смонтированный на рабочей стрелке прибора, следует за встроенным в поршень магнитом, так что любое изменение положения поршня приводит к изменению положения стрелки.

Данная конструкция обеспечивает полное механическое разделение измерительной системы и индикатора, что исключает утечки во внешнюю среду.

В случае модели 700.01 объемный расход в измерительной камере от \oplus к \ominus минимизирован за счет механической конструкции и не влияет на стандартные процессы.

Для сред со взвешенными частицами или жидких сред должна использоваться модель 700.02 с мембранным разделителем, так как отсутствует объемный расход от стороны \oplus к \ominus измерительной камеры.

Монтаж производится в соответствии с обозначениями, \oplus - высокое давление, \ominus - низкое давление.

Технические характеристики

	Модель 700.01	Модель 700.02
Номинальный диаметр	80	
Точность индикации	$\pm 3\%$ от значения полной шкалы при возрастании дифференциального давления	$\pm 5\%$ от значения полной шкалы при возрастании дифференциального давления
Диапазоны шкалы	От 0 ... 400 мбар до 0 ... 10 бар	От 0 ... 160 мбар до 0 ... 2,5 бар
Макс. рабочее давление (статическое)	<ul style="list-style-type: none"> ■ 100 бар ■ 250 бар ■ 400 бар 	<ul style="list-style-type: none"> ■ 50 бар (диапазоны шкалы 0 ... 160 мбар и 0 ... 250 мбар) ■ 100 бар
Перегрузочная способность	С любой стороны до величины максимального рабочего давления	
Допустимая температура		
Окружающая среда	0 ... +60 °C	
Измеряемая среда	До +100 °C	
Пылевлагозащита в соответствии с МЭК/EN 60529	IP54	
Материалы частей, контактирующих с измеряемой средой		
Рабочая камера с присоединением отбора давления	Нержавеющая сталь 1.4571, 2 x G ¼ внутренняя резьба, справа или слева, параллельно (EN 837-1/7.3) <ul style="list-style-type: none"> ■ Другие присоединения для отбора давления через внутреннюю или наружную резьба ■ Радиальное присоединение или присоединение сзади, присоединение \oplus слева ■ Фильтр тонкой очистки, встроенный в присоединение \oplus 	
Чувствительный элемент	Пружина сжатия, нержавеющая сталь 1.4310	
Магнитный поршень	Поршень: нержавеющая сталь 1.4571 Магнит: твердый феррит	
Мембранный разделитель	-	Бутадиен-нитрильный каучук (NBR)

	Модель 700.01	Модель 700.02
Материалы частей, не контактирующих с измеряемой средой		
Циферблат	Алюминий, белый, символы: шкала: внешняя - черный цвет (бар), внутренняя - красный цвет (psi)	
Стрелка	<ul style="list-style-type: none"> ■ Алюминий, черный ■ Ябедник 	
Корпус индикатора	Литой под давлением алюминий, черный цвет	
Смотровое стекло	Прозрачная безосколочная пластмасса, защелкивается в корпус	
Монтаж	Способы монтажа: <ul style="list-style-type: none"> ■ С помощью жестких патрубков ■ Фланец для монтажа в панель (только для модели 700.01) ■ Монтажный кронштейн для монтажа на стене 	

Опциональный геркон, модель 851.3 или 851.33

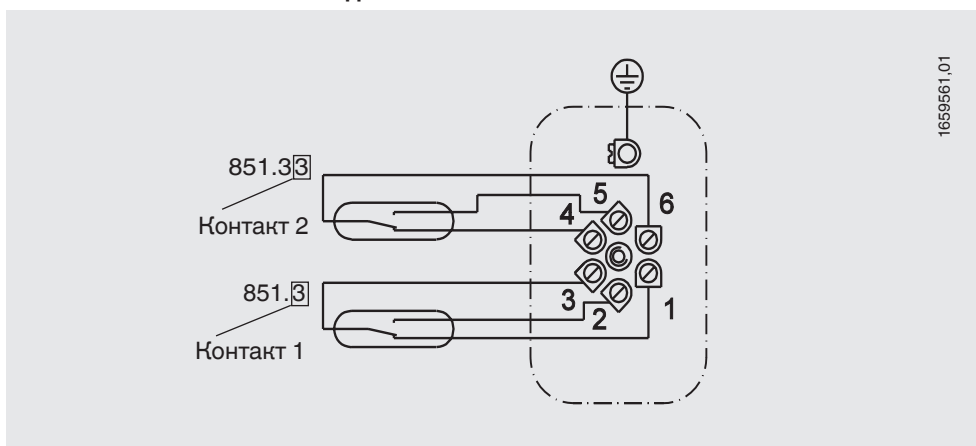
Герконы подходят для коммутации как нагрузок большой мощности (до 60 Вт), так и очень малых токов и напряжений (например, для ПЛК). С помощью винтов регулировки контактов точку переключения геркона можно регулировать с лицевой стороны в диапазоне 10 ... 100 % от значения полной шкалы.

	Модель 851.3	Модель 851.33
Число контактов	1 перекидной контакт	2 перекидных контакта

Технические характеристики	Исполнения контактов	
Коммутируемое напряжение пост. или перем. тока	≤ 250 В	≤ 30 В
Коммутируемый ток	≤ 1 А	≤ 0,25 А
Максимальная коммутируемая мощность	60 Вт/ВА	3 Вт/ВА
Гистерезис переключения	≤ 10 % от значения полной шкалы	≤ 5 % от значения полной шкалы

Более подробная информация приведена в типовом листе AC 08.01, электроконтакты

Назначение контактов гнезда



Нормативные документы

Логотип	Описание	Страна
	ЕАС (опционально) Директива по оборудованию, работающему под давлением	Евразийское экономическое сообщество
	ГОСТ (опционально) Свидетельство о первичной поверке средства измерения	Россия
	КазИнМетр (опционально) Свидетельство о первичной поверке средства измерения	Казахстан
-	МЧС (опционально) Разрешение на ввод в эксплуатацию	Казахстан
	БелГИМ (опционально) Свидетельство о первичной поверке средства измерения	Республика Беларусь
	УкрСЕПРО Свидетельство о первичной поверке средства измерения	Украина
	Uzstandard (опционально) Свидетельство о первичной поверке средства измерения	Узбекистан
-	СРА Свидетельство о первичной поверке средства измерения	Китай
-	CRN Безопасность (например, электробезопасность, перегрузочная способность и т.д.)	Канада

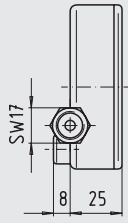
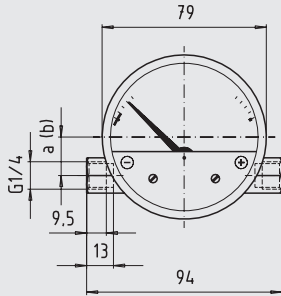
Сертификаты (опционально)

- Протокол 2.2
- Сертификат 3.1

Нормативные документы и сертификаты приведены на веб-сайте

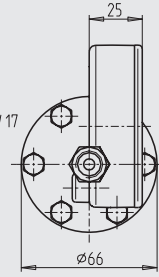
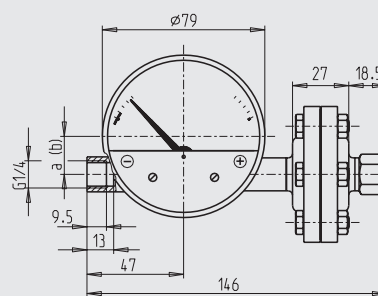
Размеры в мм

Стандартное исполнение, модель 700.01



1659529.01

Стандартное исполнение, модель 700.02

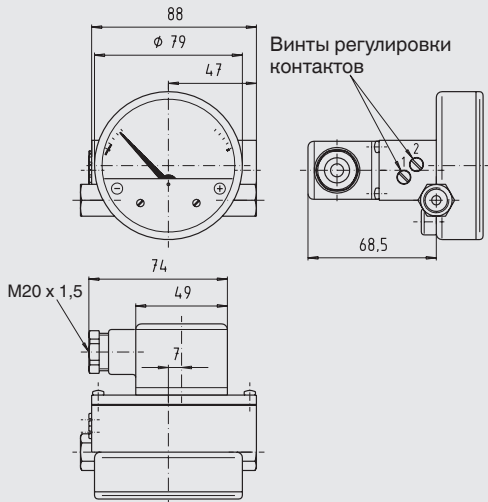


2227053.01

a = 18.5 присоединение ⊕, справа
b = 2.5 присоединение ⊕, слева

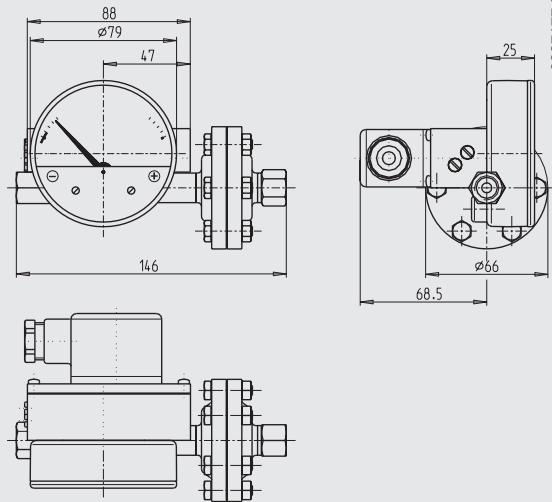
Оptionальные герконы (1 или 2 перекидных контакта)

Модель 700.01



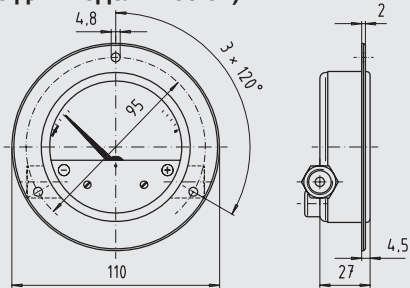
1659553.01

Модель 700.02



2227177.01

Оptionальный фланец для монтажа в панель (только для модели 700.01)



1659537

Информация для заказа

Модель / Диапазон шкалы / Шкала / Технологическое присоединение / Расположение технологического присоединения / Максимальная перегрузка (макс. рабочее давление) / Опции