

Манометр дифференциального давления С индикацией рабочего давления (DELTA-plus) Модель DPG40

WIKAI типовой лист PM 07.20



другие сертификаты
приведены на стр. 4

DELTA-plus

Применение

Контроль состояния фильтров, работы компрессоров и насосов:

- Судовые котлы, резервуары под давлением, резервуары трюмной воды
- Установки подготовки питьевой и охлажденной воды
- Дожимные компрессорные станции
- Нагревательные установки
- Системы пожаротушения

Особенности

- Прочный алюминиевый корпус с небьющимся стеклом
- Нижний диапазон измерения от 0 ... 160 мбар
- Высокая точность до 1,6 %
- Опционально с сертификатами для применения в опасных зонах

Описание

Манометры дифференциального давления семейства DELTA-line в основном используются для контроля низких значений дифференциального давления в применениях с повышенными требованиями к перегрузке по давлению с одной стороны и статическому давлению.

Типовыми рынками для таких изделий являются судостроительная промышленность, технологический обогрев, системы нагрева, вентиляции и кондиционирования воздуха, системы водоподготовки и очистки сточных вод, машиностроение и общезаводское проектирование. Для таких применений основной задачей измерительных приборов является контроль состояния фильтров, работы компрессоров и насосов.

Часто в таких применениях помимо индикации дифференциального давления важным является наличие индикации рабочего давления. С этой целью в манометр дифференциального давления DELTA-plus стандартно встроен индикатор рабочего давления. Два



**Манометр дифференциального давления с
индикацией рабочего давления, модель DPG40**

расположенных рядом, показывающих механических прибора обеспечивают одновременную индикацию рабочего и дифференциального давления. Кроме того, данное решение позволяет исключить дополнительную точку измерения и герметизации, а также снизить дополнительные расходы на прокладку трубопровода и монтаж.

Прочный алюминиевый корпус и небьющееся стекло увеличивает срок службы изделия даже в суровых условиях эксплуатации.

Благодаря нижнему диапазону давления 0 ... 160 бар прибор может также использоваться в применениях с низким дифференциальным давлением. Другой ключевой особенностью является высокая точность измерения до 1,6 %, что важно для многих применений.

Инновационная конструкция дополняет список преимуществ данного измерительного прибора.

Конструкция и принцип действия

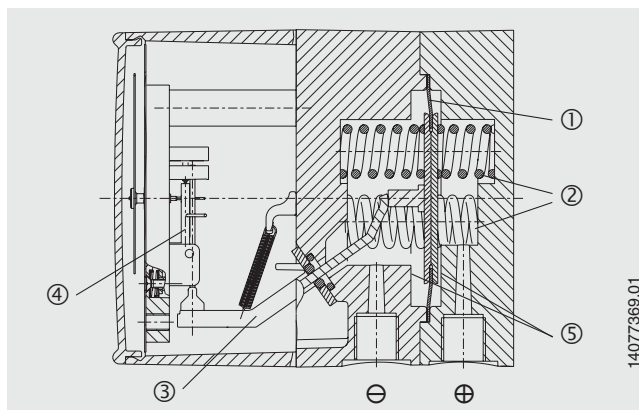
Давление процесса p_1 и p_2 действует со стороны камер \oplus и \ominus , которые разделены гибкой мембраной (1).

Дифференциальное давление ($\Delta p = p_1 - p_2$) вызывает осевое отклонение мембраны относительно пружин диапазона измерения (2).

Отклонение, пропорциональное дифференциальному давлению, передается к механизму (4) в корпусе индикатора через герметичный кулисный рычаг с низким коэффициентом трения (3).

Перегрузочная способность обеспечивается металлическими валиками (5) напротив гибкой мембраны.

Иллюстрация принципа действия



Монтаж в соответствии с нанесенными символами, \oplus высокое давление, \ominus низкое давление

Монтаж:

- Жесткая импульсная трубка
- Настенный монтаж с помощью входящего в комплект крепежа

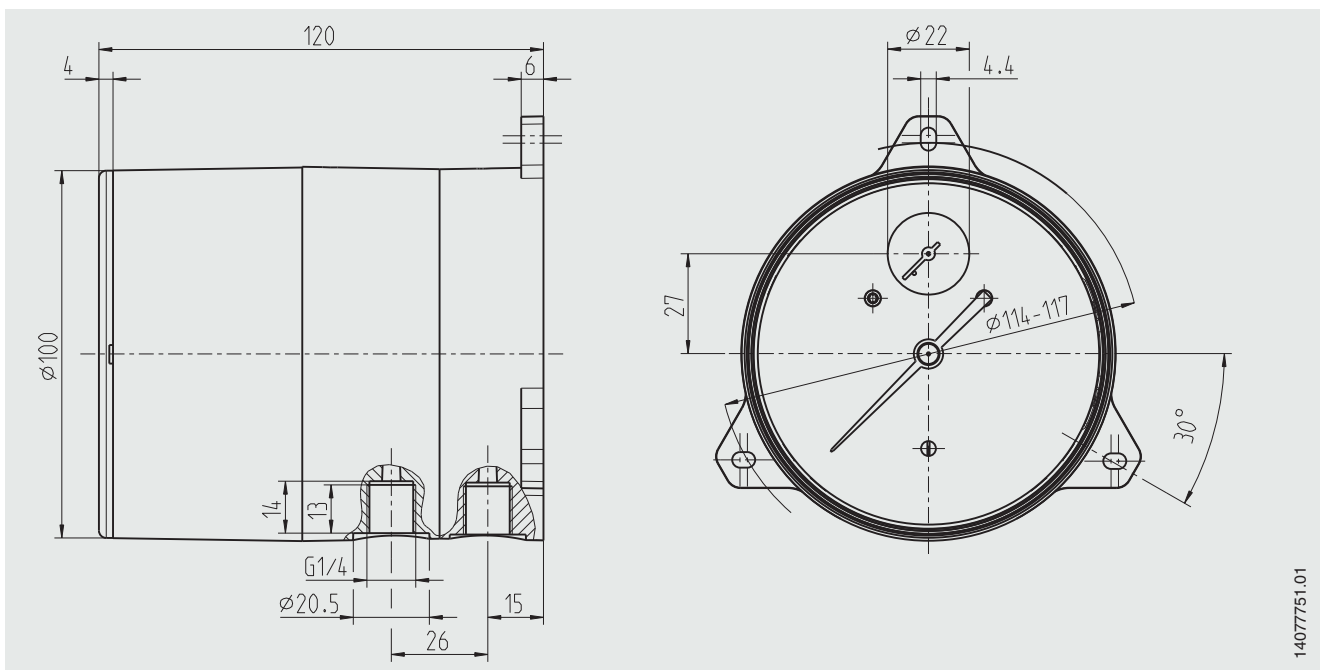
Стандартная версия

| Технические характеристики | DELTA-plus модель DPG40 |
|--|---|
| Номинальный диаметр | Индикация дифференциального давления: \varnothing 100 мм Индикация рабочего давления: \varnothing 22 мм (кроме версий ATEX) |
| Погрешность | Индикация дифференциального давления: $\leq 2,5$ % от диапазона измерения (опция $\leq 1,6$ %) Индикация рабочего давления: ≤ 4 % от диапазона измерения |
| Диапазоны измерения (EN 837) | Дифференциальное давление: от 0 ... 0,16 до 0 ... 10 бар Рабочее давление: 0 ... 25 бар |
| Макс. рабочее давление (статическое) | 25 бар |
| Перегрузочная способность | С любой стороны, макс. 25 бар |
| Допустимая температура | Окружающей среды: $-10 \dots +70$ °C (в версии ATEX: $-10 \dots +60$ °C) Измеряемой среды: $-10 \dots +90$ °C Хранения: $-40 \dots +70$ °C |
| Пылевлагозащита | IP65 по IEC/EN 60529 |
| Маркировка в версии ATEX (опция) | II 2G с IIC T4/T5/T6 X II 2D с T85°C/T100°C/T135°C X |
| Рабочая камера (контактирует с измеряемой средой) | Алюминий, EN AC-Al Si9Cu3(Fe), черный цвет, покрытие лаком (опция: нержавеющая сталь 1.4571) |
| Технологические присоединения (контактируют с измеряемой средой) | 2 x G 1/4 внутренняя резьба, присоединение снизу (LM), соосно, межосевое расстояние 26 мм |
| Чувствительные элементы (контактируют с измеряемой средой) | Дифференциальное давление: пружины сжатия из нерж. стали 1.4310, разделительная мембрана из фторкаучука (опция: бутадиен-нитрильный каучук) Рабочее давление: трубка Бурдона из медного сплава |
| Детали механизма (контактируют с измеряемой средой) | Нержавеющая сталь 1.4301, 1.4305, 1.4310, фторкаучук (опция: бутадиен-нитрильный каучук) |
| Уплотнения (контактируют с измеряемой средой) | фторкаучук (опция: бутадиен-нитрильный каучук) |
| Механизм | Медный сплав |
| Циферблат | Индикация дифференциального и рабочего давления: циферблат белого цвета, символы черного цвета |
| Стрелка | Индикация дифференциального и рабочего давления: стрелка синего цвета |
| Подстройка нуля для индикации дифф. давления | С помощью винта на циферблате |
| Корпус | Алюминий, EN AC-Al Si9Cu3(Fe), черный цвет, покрытие лаком |
| Смотровое стекло | Пластмасса, с винтом подстройки нуля с заглушкой |
| Масса | Приблизительно 1,3 кг |

Опции

- Без индикации рабочего давления
- Диапазон измерений рабочего давления 0 ... 10 или 0 ... 16 бар (макс. рабочее давление и перегрузочная способность до 10 или 16 бар)
- Класс точности 1,6 при индикации дифференциального давления в диапазоне измерения от 0 ... 1 бар до 0 ... 10 бар
- 4-ходовой вентильный блок из медного сплава или нержавеющей стали, (1 х компенсатор давления, 2 х отсечных клапана, 1 х клапан для сброса и вентиляции)
- Уплотнения (модель 910.17, см. типовой лист AC 09.08)
- Другие технологические присоединения под внутреннюю и внешнюю резьбу
- Компрессионные фитинги с обжимной муфтой или зажимным кольцом под трубки диаметром 6, 8 и 10 мм
- Фланец для монтажа в панель (поставляется в двух версиях: из нержавеющей стали или нержавеющей стали черного цвета с покрытием лаком)

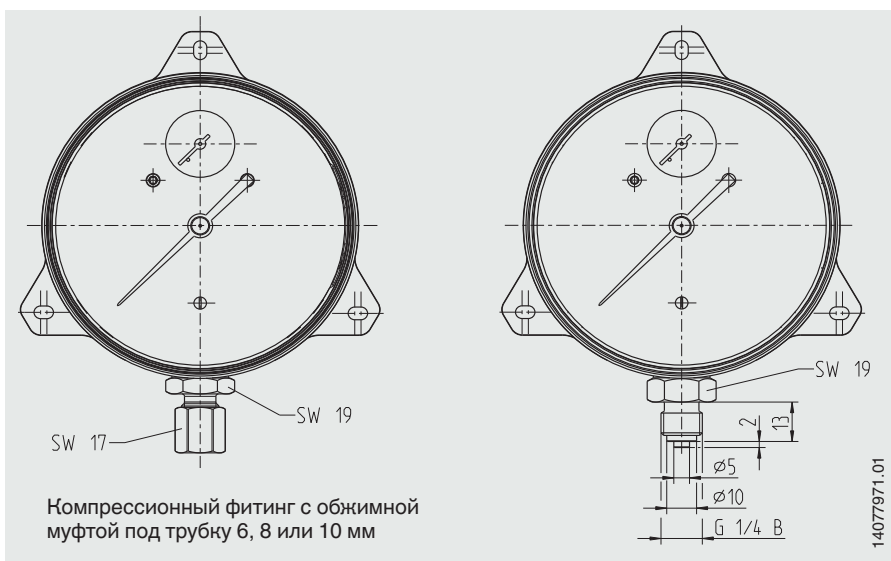
Размеры в мм



14077751.01

Опция

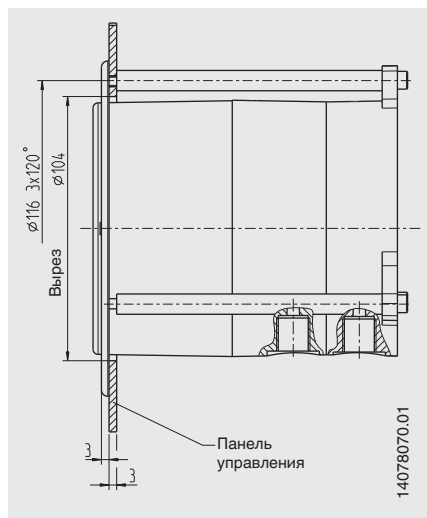
Варианты технологических присоединений



14077971.01

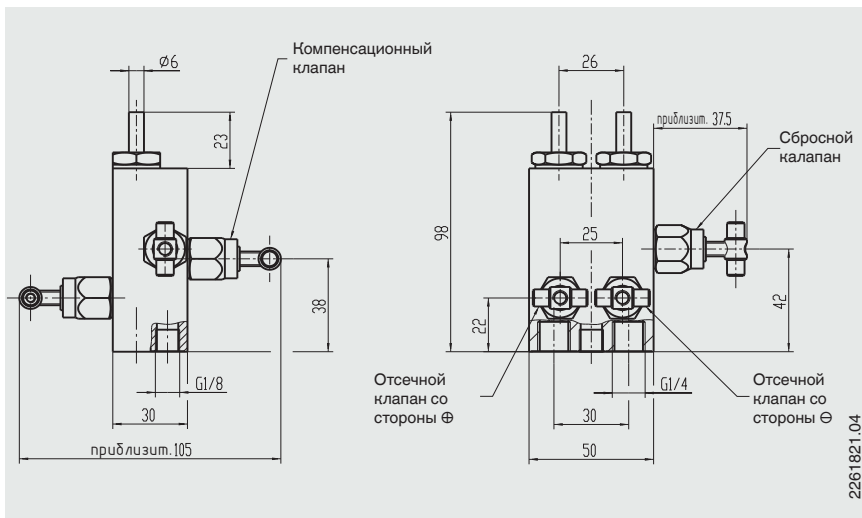
Опция

Монтаж в панель







Опция

4-ходовой вентильный блок



Сертификаты

| Логотип | Описание | Страна |
|--|--|--------------------------------------|
|   | Декларация соответствия EU Директива ATEX (опция) ■ II 2G с IIC T4/T5/T6 X ■ II 2D с T85°C/T100°C/T135°C X | Европейский союз |
|  | ЕАС (опция) ■ Директива по оборудованию, работающему под давлением ■ Опасные зоны | Евразийское экономическое сообщество |
|  | ГОСТ (опция) Свидетельство о первичной поверке средств измерения | Россия |
|  | УкрСЕПРО (опция) Свидетельство о первичной поверке средств измерения | Украина |
| - | CRN Безопасность (например, электробезопасность, перегрузочная способность по давлению) | Канада |

Сертификаты (опция)

- Протокол 2.2 по EN 10204 (например, самый современный уровень производства, точность индикации)
- Сертификат 3.1 по EN 10204 (например, точность индикации)

Нормативные документы и сертификаты приведены на веб-сайте

Информация для заказа

Модель / Диапазон измерений / Технологическое присоединение / Материал разделительной мембраны и уплотнений / Опции