

Прибор для измерения дифференциального давления Номинальный диаметр 63 Модель A2G-mini

WIKА типовой лист PM 07.43



Применение

- Для контроля дифференциального давления воздуха и сухих, чистых и неагрессивных газов
- Контроль падения давления в фильтрах
- Контроль избыточного давления в стерильных помещениях
- Для крайне низких значений давления

Особенности

- Оптимальная возможность считывания показаний при минимальных требованиях к свободному пространству
- Полностью металлическая конструкция
- Простой и быстрый монтаж
- Не содержит силикона



Прибор для измерения дифференциального давления с монтажным кронштейном, модель A2G-mini

Описание

Прибор для измерения дифференциального давления модели A2G-mini предназначен для контроля величины перепада давления в фильтрующих элементах централизованных установок подачи воздуха небольшого и среднего размера. Кроме того, прибор можно использовать в промышленных системах вытяжной вентиляции и пылеулавливающих установках, а также в стерильных помещениях предприятий. Компактная конструкция прибора и возможность монтажа заподлицо в панель позволяет оптимальным образом встроить его в корпусную структуру вентиляционного оборудования.

Полностью металлическая конструкция – с корпусом из нержавеющей стали, измерительной системой и механизмом из медного сплава – гарантирует максимальное соблюдение санитарных требований. Благодаря отсутствию материалов, содержащих силикон, прибор можно также использовать в лакокрасочном производстве и связанных с окрашиванием применениях.

Высокий класс пылевлагозащиты IP68 и устойчивое к УФ-излучению смотровое стекло позволяют использовать прибор вне помещения.

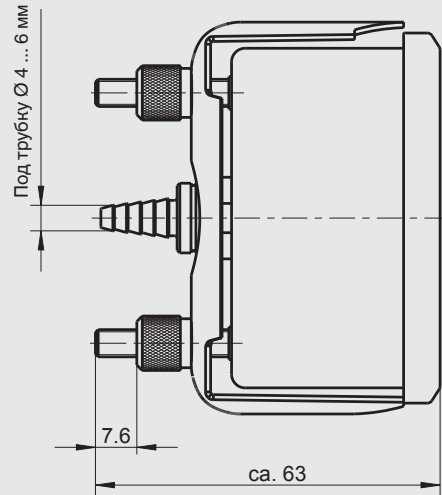
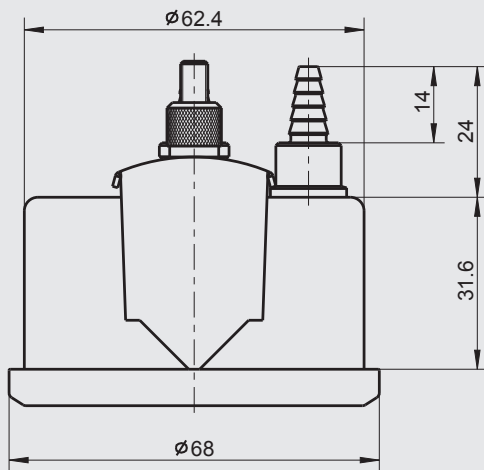
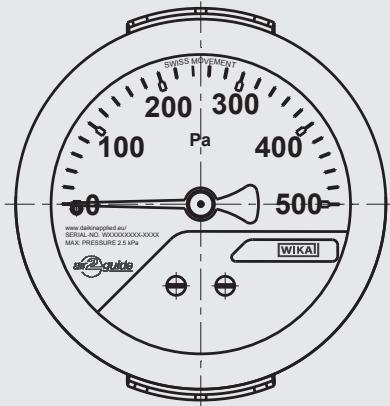
Технические характеристики

Прибор для измерения дифференциального давления, модель A2G-mini	
Номинальный диаметр	63 мм
Диапазон измерения	0 ... 250 Па 0 ... 300 Па 0 ... 500 Па 0 ... 750 Па 0 ... 1000 Па 0 ... 1250 Па 0 ... 1500 Па 0 ... 2000 Па 0 ... 2500 Па 0 ... 3000 Па 0 ... 4000 Па 0 ... 5000 Па 0 ... 6000 Па 0 ... 7000 Па 0 ... 8000 Па 0 ... 9000 Па 0 ... 10000 Па
Погрешность	±5 %
Технологическое присоединение	Медный сплав Монтаж сзади, под трубки с внутренним диаметром 4 ... 6 мм
Ограничения по давлению	Постоянное: значение полной шкалы Переменное: 0,9 x значение полной шкалы
Воздействие температуры	При отклонении температуры измеряемой среды от эталонного значения (+20 °C): макс. ±0,5 %/10 K значения полной шкалы
Циферблат	Алюминий Угол обзора шкалы 180 °
Стрелка	Алюминий, черный цвет
Механизм, чувствительный элемент	Медный сплав
Смотровое стекло	Пластмасса, прозрачная
Кольцо на корпусе	Трехкантовое кольцо, углеродистая сталь, черный лак
Корпус	Нержавеющая сталь
Дополнительные принадлежности	Монтажный кронштейн
Диапазон допустимых температур	
■ Окружающей среды	-20 ... +60 °C
■ Измеряемой среды	макс. 60 °C
Пылевлагозащита	IP68
Масса	200 г

Опции


- Трехкантовое кольцо, нержавеющая сталь
- Лакированное трехкантовое кольцо в соответствии с индивидуальными требованиями заказчика

Размеры в мм



40409102.01

Аксессуары

Описание	Код заказа	
Измерительные гибкие трубки		
	ПВХ трубка, внутренний диаметр 4 мм, бухта 25 м	40217841
	ПВХ трубка, внутренний диаметр 6 мм, бухта 25 м	40217850
	Силиконовая трубка, внутренний диаметр 4 мм, бухта 25 м	40208940
	Силиконовая трубка, внутренний диаметр 6 мм, бухта 25 м	40208958

Комплектность поставки

- Прибор для измерения дифференциального давления
- Монтажный кронштейн

Информация для заказа

Модель / Диапазон шкалы / Опции