

Манометр с трубкой Бурдона с электронным переключателем давления

Корпус из нержавеющей стали, номинальный диаметр 50 и 63

Модель PGS25

WIKA типовой лист PV 21.04



Другие сертификаты
приведены на стр. 3

switchGAUGE

Применение

- Общее машиностроение
- Технические и медицинские газы
- Возобновляемые источники энергии

Особенности

- Бесконтактный датчик (с низкой степенью износа)
- Прочный корпус из нержавеющей стали
- Диапазоны шкалы от 0 ... 1,6 до 0 ... 400 бар
- Коммутирующие выходы NPN или PNP
- Обе точки переключения программируются на заводе-изготовителе в диапазоне 5 ... 95 % от ВПИ



switchGAUGE, модель PGS25

Описание

Модель PGS25 switchGAUGE представляет собой комбинацию манометра с трубкой Бурдона и реле давления. Прибор имеет обычный аналоговый индикатор, позволяющий считывать показания давления в точке измерения, и обеспечивает коммутацию до двух электрических сигналов. Коммутирующие контакты настраиваются на заводе-изготовителе в пределах диапазона от 5 до 95% от ВПИ.

Прочная измерительная система с трубкой Бурдона обеспечивает поворот оси стрелки на угол, пропорциональный величине давления. Электронный энкодер угла поворота, применяемый в системах обеспечения безопасности автомобилей, определяет положение вала стрелки; он является бесконтактным датчиком и имеет низкую степень износа из-за отсутствия трения. В зависимости от сигнала энкодера угла поворота цепь замыкается или размыкается.

Стандартно switchGAUGE поставляется с диапазонами шкалы от 0 ... 1,6 до 0 ... 400 бар в классе точности 2,5 и 1 м круглого кабеля для электрического соединения. Корпус из нержавеющей стали обеспечивает степень пылевлагозащиты IP65. Стойкость к ударам и виброустойчивость могут быть повышены за счет гидрозаполнения. Благодаря этому прибор прекрасно подходит для эксплуатации в суровых промышленных условиях. Наличие различных опций (например, более высокий класс точности, другая длина кабеля) позволяет использовать прибор измерения давления практически в любых условиях конкретного применения.

Технические характеристики

Конструкция

Измерительная система с трубкой Бурдона по EN 837-1

Номинальный диаметр в мм

50, 63

Класс точности

2,5

Диапазоны шкалы

От 0 ... 1,6 до 0 ... 400 бар

или все другие эквивалентные диапазоны измерения вакуума или мановакуумметрического давления

Давление

Постоянное: 3/4 от ВПИ

Переменное: 2/3 от ВПИ

Кратковременное: ВПИ

Диапазон допустимых температур

Окружающая среда: -20 ... +60 °C

Измеряемая среда: до +60 °C

Хранение: -40 ... +70 °C

Влияние температуры

При отклонении температуры измерительной системы от нормальной (+20 °C): макс. ±0,4 %/10 K от ВПИ

Технологическое присоединение

Медный сплав

Присоединение снизу (радиальное) или осевое сзади присоединение

G ¼ В (наружная резьба), SW 14

Чувствительный элемент

Медный сплав

Механизм

Медный сплав

Циферблат

Пластмасса, белый цвет, черные символы

Стрелка

Пластмасса, черный цвет

Корпус

Нержавеющая сталь

Стекло

Пластмасса, прозрачная (поликарбонат)

Пылевлагозащита

IP65 по МЭК/EN 60529

Электронный модуль

Напряжение питания (U_B)

12 ... 32 В пост. тока

Коммутирующий выход

■ NPN

■ PNP

Нормально разомкнутый (НР) или нормально замкнутый (НЗ)

1 или 2 коммутирующих выхода

Электрическое соединение

Кабельный вывод, стандартная длина 2 м

Цвет	Назначение
красный	U _B
черный	ЗЕМЛЯ
оранжевый	SP1
коричневый	SP2




Коммутируемый ток

Макс. 1 А, защита от короткого замыкания

Опции

- Другие технологические присоединения (с переходником, медный сплав)
- Другая длина кабеля
- Другое электрическое соединение (например, M12 x 1)
- Пылевлагозащита IP67
- Класс точности 1,6
- Гидрозаполнение корпуса (силиконовое масло)

Нормативные документы

Логотип	Описание	Страна
	Декларация соответствия EU <ul style="list-style-type: none"> ■ Директива по электромагнитной совместимости ¹⁾ EN 61326 излучение (группа 1, класс B) и помехозащищенность (промышленное применение) По стандартам испытаний EN 61000-4-6 / EN 61000-4-3 ■ Директива по оборудованию, работающему под давлением 	Европейский союз
	ЕАС (опция) Директива по электромагнитной совместимости	Евразийское экономическое сообщество
	ГОСТ Свидетельство о первичной поверке средства измерения	Россия
	КазИнМетр (опция) Свидетельство о первичной поверке средства измерения	Казахстан
	БелГИМ (опция) Свидетельство о первичной поверке средства измерения	Республика Беларусь
	УкрСЕПРО (опция) Свидетельство о первичной поверке средства измерения	Украина
-	CRN Безопасность (например, электробезопасность, перегрузочная способность и т.д.)	Канада

1) При электростатическом разряде по МЭК 61000-4-2 и быстрых переходных процессах по МЭК 61000-4-4 отклонение сигнала измерения может достигать $\pm 75\%$ от ВПИ в течение данного периода. После прекращения данных воздействий прибор снова обеспечивает заявленные технические характеристики. При длине кабеля > 3 м для существенного снижения воздействия быстрых переходных процессов следует использовать экранированный кабель.

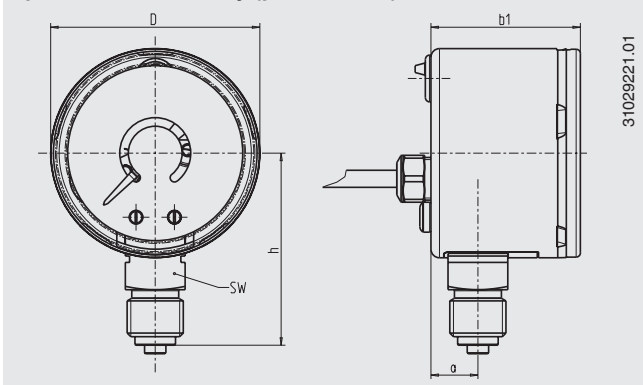
Сертификаты (опция)

- Протокол 2.2
- Сертификат 3.1

Размеры в мм

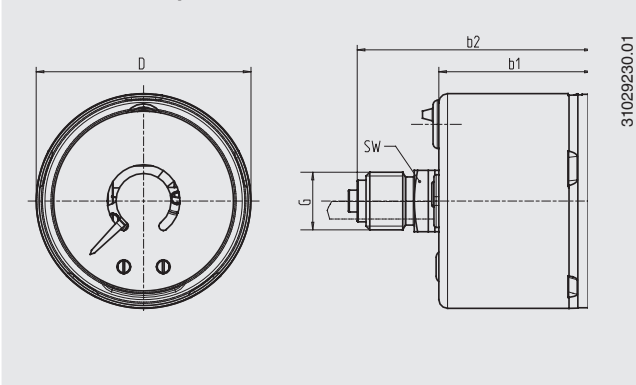
Стандартная версия

Присоединение снизу (радиальное)



31029221.01

Осевое сзади присоединение



31029230.01

Номинальный диаметр	Размеры в мм							Масса в кг
	D	a	$b_1 \pm 0,5$	$b_2 \pm 1$	G	h	SW	
50	55	11,8	35,5	63	G 1/4 B	50	14	0,18
63	68	13	36,8	63	G 1/4 B	54,2	14	0,20

Технологическое присоединение по EN 837-1 / 7.3

Информация для заказа

Модель / Номинальный диаметр / Диапазон шкалы / Размер технологического присоединения / Расположение присоединения / Точка и функция переключения (1 или 2) / Опции

© 2008 WIKA Alexander Wiegand SE & Co. KG, все права защищены.
Технические характеристики, указанные в данном документе, были актуальны на момент его публикации.
Компания оставляет за собой право вносить изменения в технические характеристики и материалы своей продукции.