

Манометр абсолютного давления с электроконтактами Для промышленного применения, Номинальный диаметр 100 и 160 Модели 532.52, 532.53 и 532.54

WIKA типовой лист PV 25.02



Другие сертификаты
приведены на странице 9

switchGAUGE

Применение

- Контроль и управление переменными процесса
- Контроль работы установок и коммутация цепей
- Измерения независимо от колебаний атмосферного давления
- Контроль вакуумных насосов, упаковочных машин и давления конденсации, определение давления паров в жидкостях

Особенности

- Высокая перегрузочная способность, длительный срок службы благодаря металлическому уплотнению рабочей камеры
- Рабочая камера с защитой от несанкционированного доступа
- Также прибор поставляется с гидрозаполнением для нагрузок с высоким динамическим давлением или вибрациями
- Приборы с индуктивными контактами для использования в опасных зонах
- Приборы с электронным контактом для применений с ПЛК

Описание

Модель 532.5x switchGAUGE может использоваться при необходимости одновременной локальной индикации технологического давления и коммутации цепей.

Электроконтакты (электрические переключающие контакты системы аварийной сигнализации) замыкают или размыкают электрическую цепь в зависимости от положения стрелки измерительного прибора. Электроконтакты регулируются в пределах всего диапазона шкалы (см. DIN 16085) и монтируются в основном под циферблатом, но также иногда над ним. Стрелка прибора (стрелка текущего значения) свободно перемещается в пределах полной шкалы, независимо от значения уставки.



**Манометр абсолютного давления модели 532.53
с электроконтактом модели 831.21**

Регулировка уставки производится съемным регулировочным ключом в смотровом стекле. Группы электроконтактов также могут настраиваться на одно значение уставки. Срабатывание контактов происходит в момент, когда стрелка текущего значения переходит значение уставки. Манометры производятся в соответствии с DIN 16085 и отвечает всем требованиям соответствующих стандартов (EN 837-1) и нормам на локальные индикаторы рабочего давления резервуаров. Приборы поставляются с электроконтактами с магнитным поджатием, герконами, индуктивными и электронными контактами. Индуктивные контакты используются для работы в опасных зонах.

Технические характеристики

Модели 532.52, 532.53 и 532.54		
Конструкция	Механический манометр абсолютного давления по DIN 16002	
Номинальный диаметр в мм	<ul style="list-style-type: none"> ■ 100 ■ 160 	
Класс точности	1,6 (модель 532.53) Опция: <ul style="list-style-type: none"> ■ 1,0 (модель 532.52) ¹⁾ ■ 2,5 (модель 532.54) Точность измерения гарантируется при колебаниях атмосферного давления от 955 до 1065 мбар (мин. и макс. атмосферное давление)	
Диапазоны измерения	От 0 ... 25 мбар ²⁾ до 0 ... 25 бар абсолютного давления [от 0 ... 0,36 до 0 ... 3600 ф/кв. дюйм абсолютного давления]	
Шкала	Одинарная шкала Опция: Двойная шкала	
Ограничения по давлению		
Постоянное	ВПИ	
Переменное	0,9 от ВПИ	
Перегрузка	10-кратная от ВПИ, макс. 25 бар абсолютного давления, мин. 1 бар абсолютного давления Опция: 20-кратная от ВПИ, макс. 25 бар абсолютного давления, мин. 1 бар абсолютного давления	
Технологическое присоединение с нижним измерительным фланцем	<ul style="list-style-type: none"> ■ G ½ В ■ ½ NPT ■ ½ NPT внутренняя резьба ■ Открытый соединительный фланец DN 25 PN 25 по EN 1092-1, форма В ■ Открытый соединительный фланец DN 25 PN 25, DIN 2501, форма D по DIN 2526 ■ Малый фланец для работы с вакуумом DN 10 ■ Малый фланец для работы с вакуумом DN 16 Другие резьбовые присоединения и открытые соединительные фланцы по запросу	
Диапазон допустимых температур ²⁾		
Измеряемая среда	+100 °C [+212 °F] максимум Опция: +200 °C [+392 °F] максимум	
Окружающая среда	-20 ... +60 °C [-4 ... 140 °F] Опция: -40 ... +60 °C (заполнение силиконовым маслом) ¹⁾	
Воздействие температуры	При отклонении температуры от нормальной (+20 °C): макс. ±0,8 %/10 К от диапазона измерения	
Корпус	Версия S1 в соответствии с EN 837: с выдуваемой задней стенкой корпуса Опция: Безопасное исполнение в соответствии с EN 837: с монолитной защитной перегородкой (Solidfront) и выдуваемой задней стенкой (модели 532.32, 532.33, 532.34) Приборы с гидрозалпнением с компенсационным клапаном вентиляции корпуса	
Гидрозалпнение корпуса	Без гидрозалпнения Опция: С гидрозалпнением корпуса силиконовым маслом M50 пылевлагозащита IP65 (модели 533.52, 533.53, 533.54)	
Материалы, контактирующие с измеряемой средой		
Мембранный элемент (чувствительный элемент)	≤ 0,25 бара: нержавеющая сталь 316Ti > 0,25 бара: сплав NiCr (Инконель)	Опция: Части, контактирующие с измеряемой средой, из сплава Монель (модели 56x.3x, 56x.5x) ¹⁾
Рабочая камера с технологическим присоединением	Нержавеющая сталь 316L	

Модели 532.52, 532.53 и 532.54

Материалы, не контактирующие с измеряемой средой	
Корпус, механизм, кольцо байонетного типа	Нержавеющая сталь
Циферблат	Алюминий, белый цвет, черные символы
Стрелка	Алюминий, черный цвет
Указатель	Алюминий, красный цвет
Смотровое стекло	Многослойное безопасное стекло
Пылевлагозащита по МЭК/EN 60529	IP54 Опция: IP65
Монтаж	Жесткие импульсные трубки Опция: ■ Фланцы для монтажа в панель или фланцы поверхностного монтажа ■ Кронштейн для монтажа на стене или трубе
Электрические соединения	Кабельное гнездо PA 6, черный цвет В соответствии с VDE 0110, группа изоляции C/250 В Кабельный ввод M20 x 1,5 Защитная муфта 6 винтовых клемм + PE для проводников сечением 2,5 мм ² См. размеры на странице 10 другие по запросу

Электроконтакты

Контакт с магнитным поджатием, модель 821

- Устройство управления и источник питания не требуются
- Непосредственная коммутация до 250 В, 1 А
- До 4 электроконтактов на измерительный прибор

Индуктивный контакт модели 831

- Может использоваться в опасных зонах с соответствующим устройством управления (модель 904.xx)
- Длительный срок службы благодаря бесконтактному датчику
- Незначительное воздействие на точность индикации
- Отказоустойчивая коммутация при высокой скорости переключения
- Коррозионная стойкость
- Имеется прибор в безопасном исполнении
- До 3 электроконтактов на измерительный прибор

Электронный контакт, модель 830 E

- Для непосредственной коммутации программируемого логического контроллера (ПЛК)
- 2-проводная схема (опция: 3-проводная схема)
- Длительный срок службы благодаря бесконтактному датчику
- Незначительное воздействие на точность индикации
- Отказоустойчивая коммутация при высокой скорости переключения
- Коррозионная стойкость
- До 3 электроконтактов на измерительный прибор

Геркон, модель 851

- Устройство управления и источник питания не требуются
- Непосредственная коммутация до 250 В, 1 А
- Также подходит для непосредственной коммутации программируемого логического контроллера (ПЛК)
- Отсутствие износа благодаря бесконтактному датчику
- Номинальный диаметр 100: До двух электроконтактов на измерительный прибор
Номинальный диаметр 160: До одного электроконтакта на измерительный прибор (коммутируемое напряжение перемен. тока < 50 В и пост. тока < 75 В, электроконтакт снаружи не регулируется)

Функция переключения

Функция переключения указывается с помощью индекса 1, 2 или 3.

Модель 8xx.1: Нормально разомкнутый (движение стрелки текущих значений по часовой стрелке)

Модель 8xx.2: Нормально замкнутый (движение стрелки текущих значений по часовой стрелке)

Модели 821.3 Перекидной; при достижении точки и 851.3: уставки один контакт размыкается, другой одновременно замыкается

Более подробная информация приведена в типовом листе AC 08.01

Другие варианты

- Контакт модели 821 с отдельными контурами
- Контакт модели 821 как перекидной контакт (одновременно размыкает или замыкает цепь в точке уставки)
- Контакт модели 821 с функцией контроля обрыва кабеля (параллельно установленный резистор 47 кОм или 100 кОм)
- Материалы контакта модели 821: платиноиридиевый и золотосеребряный сплав
- Контакты с фиксированной точкой переключения, без блокировки регулятора контакта
- С опечатыванием регулятора контакта
- С фиксированным регулятором контакта
- С разъемом (вместо кабельного гнезда)

Технические характеристики приборов с контактом с магнитным поджатием модели 821

Диапазон измерения ¹⁾	Макс. число контактов	Диапазон коммутируемого тока I	Версия электроконтакта ²⁾
≥ 25 мбар	2	0,02 ... 0,3 А	L
≥ 40 мбар	4	0,02 ... 0,3 А	L

1) Класс точности 2,5 (модель 532.54) для диапазона шкалы 0 ... 25 мбар и для диапазона шкалы 0 ... 40 мбар с 3 или 4 контактами

2) Конструкция катушки соленоида: версия "L" = облегченная

Материал контакта (стандартно): нейзильбер, с покрытием золотом

Установка контактов

Рекомендуемый минимальный интервал между точками срабатывания 2 контактов составляет 20% от диапазона измерения.

Гистерезис переключения составляет 2 ... 5 % (типовое значение).

Характеристики	Приборы без гидрозаполнения	Приборы с гидрозаполнением
	Резистивная нагрузка	
Номинальное рабочее напряжение U_{eff}	≤ 250 В	≤ 250 В
Номинальный рабочий ток Ток включения Ток выключения Непрерывный ток	≤ 0,5 А ≤ 0,5 А ≤ 0,3 А	≤ 0,5 А ≤ 0,5 А ≤ 0,3 А
Коммутируемая мощность	≤ 30 Вт / ≤ 50 ВА	≤ 20 Вт / ≤ 20 ВА

Рекомендуемая нагрузка контакта при резистивной и индуктивной нагрузке

Рабочее напряжение	Приборы без гидрозаполнения			Приборы с гидрозаполнением		
	Резистивная нагрузка		Индуктивная нагрузка	Резистивная нагрузка		Индуктивная нагрузка
	Пост. ток	Перем. ток	cos φ > 0,7	Пост. ток	Перем. ток	cos φ > 0,7
220 В пост. тока / 230 В перем. тока	100 мА	120 мА	65 мА	65 мА	90 мА	40 мА
110 В пост. тока / 110 В перем. тока	200 мА	240 мА	130 мА	130 мА	180 мА	85 мА
48 В пост. тока / 48 В перем. тока	300 мА	450 мА	200 мА	190 мА	330 мА	130 мА
24 В пост. тока / 24 В перем. тока	400 мА	600 мА	250 мА	250 мА	450 мА	150 мА

Технические характеристики приборов с индуктивным контактом модели 831

Диапазон измерения ¹⁾	Макс. число контактов
≥ 25 мбар	3

1) Класс точности 2,5 для диапазона шкалы 0 ... 25 мбар

Рекомендуемый диапазон уставок контактов составляет 10 ... 90 % от шкалы (0 ... 100 % по запросу).

Установка одинаковых значений уставки для контактов

Одинаковое значение уставки можно назначить максимум для 2 контактов. Это невозможно сделать для версии с 3 контактами. Для левого (номер 1) или правого (номер 3) контактов не может быть назначено одно и то же значение уставки, как для других 2 контактов. Требуемое смещение составляет приблизительно 30°, опционально вправо или влево.

Имеющиеся версии контактов

- 831-N
- 831-SN, безопасная версия ¹⁾
- 831-S1N, безопасная версия ¹⁾, инвертированный сигнал

1) Только с соответствующим изолирующим усилителем (модель 904.3x)

Диапазоны допустимых температур

T6	T5 ... T1	T135°C
-20 ... +60 °C	-20 ... +70 °C	-20 ... +70 °C

Более подробная информация об опасных зонах приведена в руководстве по эксплуатации.

Согласующиеся изолирующие усилители и блоки управления

Модель	Версия	Ex версия
904.28 KFA6 - SR2 - Ex1.Bт	1 контакт	да
904.29 KFA6 - SR2 - Ex2.Bт	2 контакта	да
904.30 KHA6 - SH - Ex1	1 контакт	да - безопасное оборудование
904.33 KFD2 - SH - Ex1	1 контакт	да - безопасное оборудование
904.25 MSR 010-I	1 контакт	нет
904.26 MSR 020-I	2 контакта	нет
904.27 MSR 011-I	Двухточечное управление	нет

Технические характеристики приборов с электронным контактом модели 830 E

Диапазон измерения ¹⁾	Макс. число контактов
≥ 25 мбар	3

1) Класс точности 2,5 для диапазона шкалы 0 ... 25 мбар

Рекомендуемый диапазон уставок для контактов составляет 10 ... 90 % от шкалы (0 ... 100 % по запросу).

Установка одинаковых значений уставки для контактов

Одинаковое значение уставки можно назначить максимум для 2 контактов. Это невозможно сделать для версии с 3 контактами. Для левого (номер 1) или правого (номер 3) контактов не может быть назначено одно и то же значение уставки, как для других 2 контактов. Требуемое смещение составляет приблизительно 30°, опционально вправо или влево.

Характеристики	
Версия контакта	Нормально разомкнутый, нормально замкнутый
Тип выхода	Транзистор PNP
Рабочее напряжение	10 ... 30 В пост. тока
Остаточные пульсации	макс. 10 %
Тон холостого хода	≤ 10 мА
Коммутируемый ток	≤ 100 мА
Остаточный ток	≤ 100 мкА
Падение напряжения (при I _{max})	≤ 0,7 В
Защита от обратной полярности	Номинально U _B (не допускается непосредственное соединение выходов 3 или 4 с отрицательной клеммой питания)
Защита от переходных процессов	1 кВ, 0,1 мс, 1 кОм
Частота тактового генератора	Приблизительно 1000 кГц
Электромагнитная совместимость	В соответствии с EN 60947-5-2

Технические характеристики приборов с герконом модели 851

Диапазон измерения ¹⁾	Версия корпуса	Макс. число контактов
≥ 25 мбар	S1, S3	2

1) Класс точности 2,5 для диапазона шкалы 0 ... 25 мбар

Условные обозначения:

S1 = Стандартная версия, с выдвигаемой задней стенкой корпуса (в соответствии с EN 837)

S3 = Безопасная версия, с жесткой передней стенкой (в соответствии с EN 837)







Коммутируемая мощность P_{\max} 60 Вт / 60 ВА

Коммутируемый ток 1 А

Характеристики	
Версия контакта	Перекидной контакт
Тип контакта	Триггерный
Макс. коммутируемое напряжение	250 В перем./пост. тока
Мин. коммутируемое напряжение	Не требуется
Коммутируемый ток	1 А перем./пост. тока
Мин. коммутируемый ток	Не требуется
Ток переноса	2 А перем./пост. тока
cos φ	1
Коммутируемая мощность	60 Вт/ ВА
Сопротивление контакта (статическое)	100 мОм
Сопротивление изоляции	10 ⁹ Ом
Напряжение пробоя	1000 В пост. тока
Время коммутации, включая дребезг контакта	4,5 мс
Материал контакта	Родий
Гистерезис переключения	3 ... 5 %

- Не допускается превышение указанных предельных значений.
- При использовании двух контактов они не могут быть установлены на одно значение переключения. В зависимости от функции переключения требуется минимальное смещение 15 ... 30°.
- Диапазон уставок для контактов составляет 10 ... 90 % от шкалы.
- Функция переключения может быть задана при изготовлении так, чтобы геркон срабатывал точно в требуемой точке переключения. Для этого необходимо в заказе указать направление переключения.

Нормативные документы

Логотип	Описание	Страна
	Декларация соответствия ЕС <ul style="list-style-type: none"> ■ Директива по электромагнитной совместимости ■ Директива по оборудованию, работающему под давлением ■ Директива АTEX (директива) ¹⁾ Опасные зоны - Ex ia Газ [II 2G Ex ia IIC T6/T5/T4 Gb] Пыль [II 2D Ex ia IIIB T135°C Db] 	Европейский Союз
	IECEx (опция) ¹⁾ Опасные зоны - Ex ia Газ [Ex ia IIC T6/T5/T4 Gb] Пыль [Ex ia IIIB T135°C Db]	Международный
	ЕАС (опция) <ul style="list-style-type: none"> ■ Директива по электромагнитной совместимости ■ Директива по оборудованию, работающему под давлением ■ Директива по низковольтному оборудованию ■ Опасные зоны 	Евразийское экономическое сообщество
	ГОСТ (опция) Свидетельство о первичной поверке средства измерения	Россия
	КазИнМетр(опция) Свидетельство о первичной поверке средства измерения	Казахстан
-	МЧС (опция) Разрешение на ввод в эксплуатацию	Казахстан
	БелГИМ (опция) Свидетельство о первичной поверке средства измерения	Республика Беларусь
-	СРА Свидетельство о первичной поверке средства измерения	Китай
-	CRN Безопасность (например, электробезопасность, перегрузочная способность и т.д.)	Канада

1) Только для приборов с индуктивным контактом модели 831

Сертификаты (опция)

- Протокол 2.2 по EN 10204 (например, современный уровень производства, точность индикации)
- Сертификат 3.1 по EN 10204 (например, точность индикации)

Нормативные документы и сертификаты приведены на веб-сайте

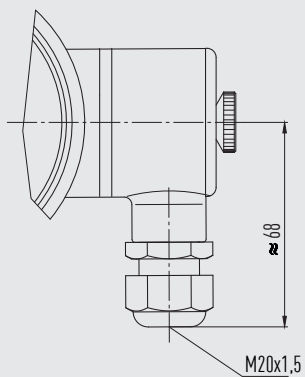
Аксессуары

- Уплотнения (модель 910.17, см. типовой лист AC 09.08)
- Запорные вентили (модели IV20/IV21, см. типовой лист AC 09.19 и модели IV10/IV11, см. типовой лист AC 09.22)
- Сифоны (модель 910.15, см. типовой лист AC 09.06)

Размеры в мм

Контакт модели: 831 и 830 E

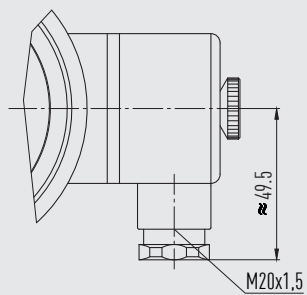
Контакт модели: 821 и 851



14062234.01

Используйте только кабель диаметром 5 ... 10 мм

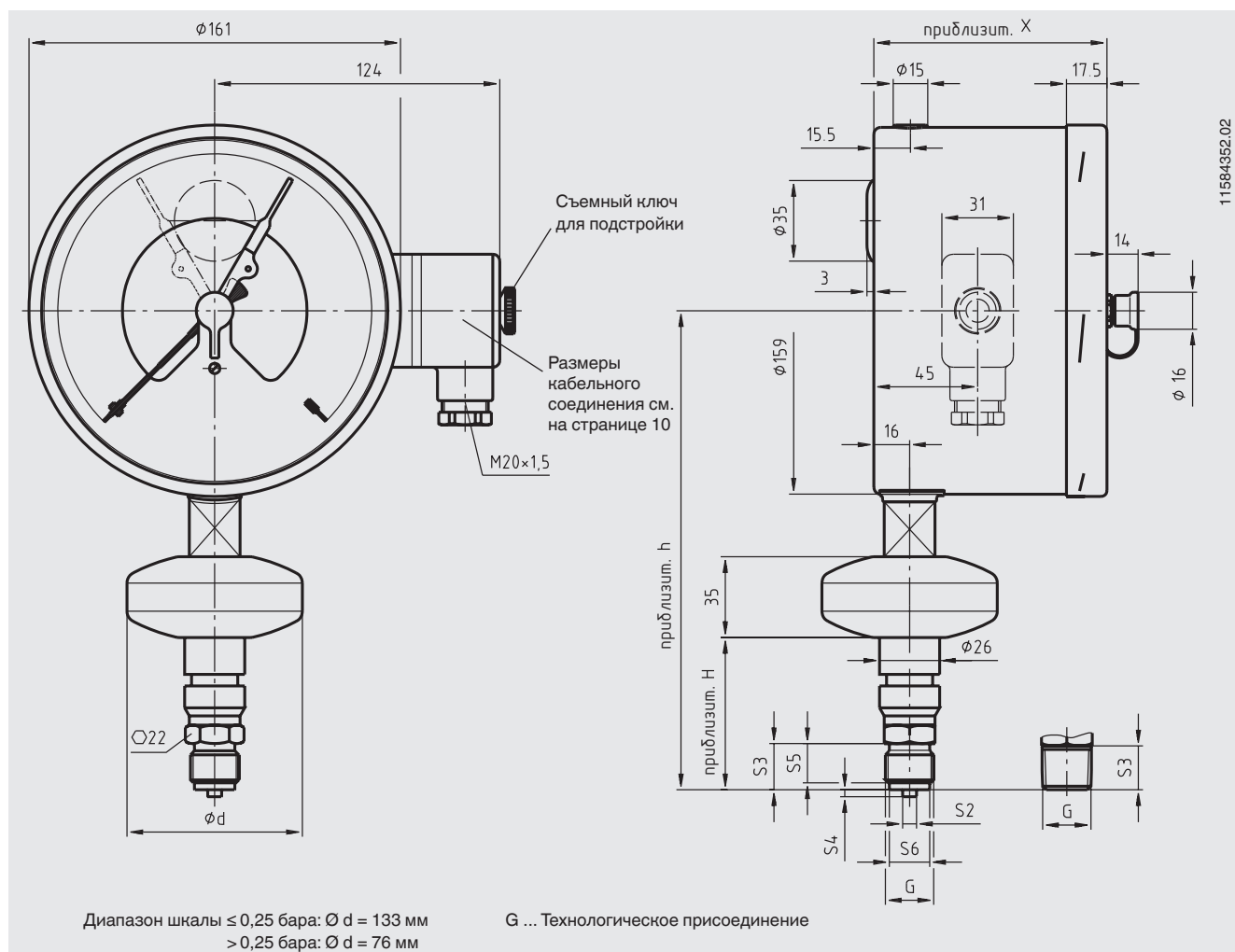
Контакт модели: 831 и 830 E



14336089.01

Используйте только кабель диаметром 7 ... 13 мм

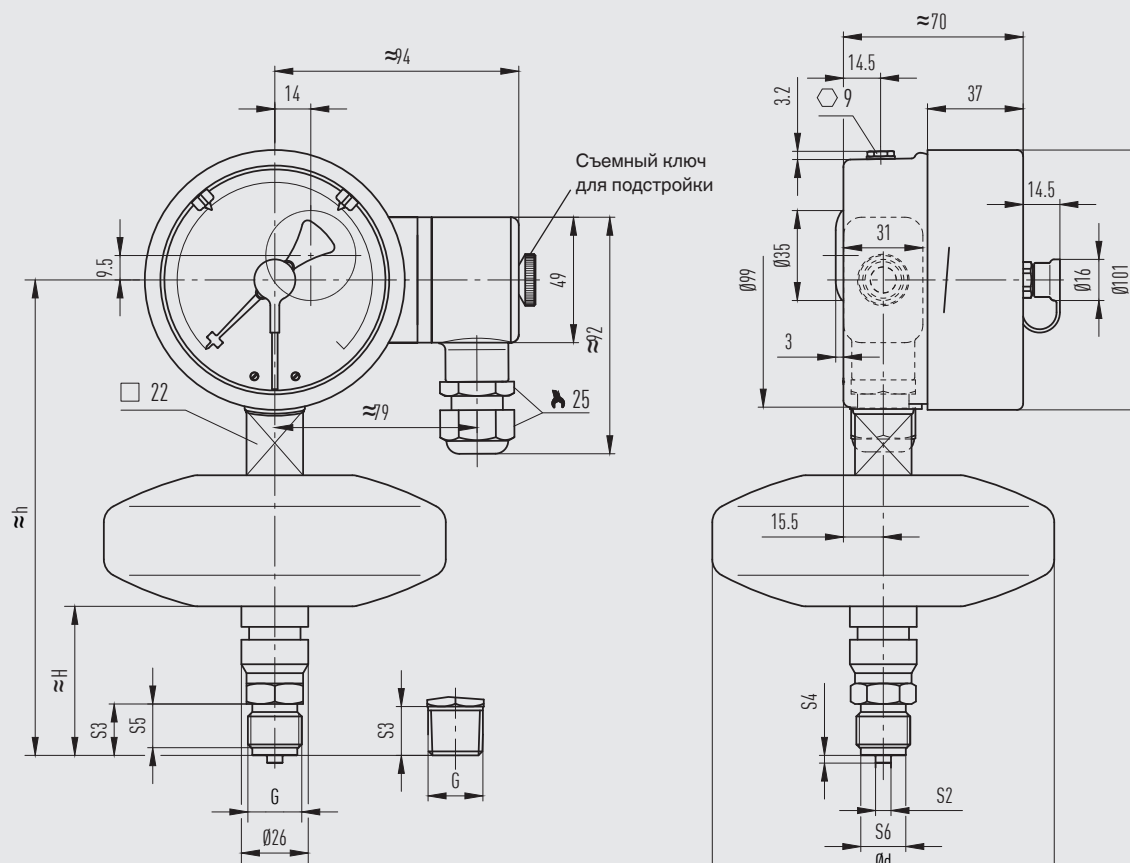
switchGAUGE, модель 532.53.160 с электроконтактом модели 821, 831 или 830 E



Технологическое присоединение	Размеры в мм						
	$h \pm 1$	H	S2	S3	S4	S5	S6
G 1/2 B	207	66	6	20	3	17	17,5
1/2 NPT	206	65	-	19	-	-	-

Тип контакта	Размеры в мм	
	X	
Одинарный или сдвоенный контакт	102	
Сдвоенный (перекидной) контакт	116	
Тройной контакт	102	
Четверной контакт	116	

switchGAUGE, модель 532.53.100 с электроконтактом модели 851.3 или 851.33



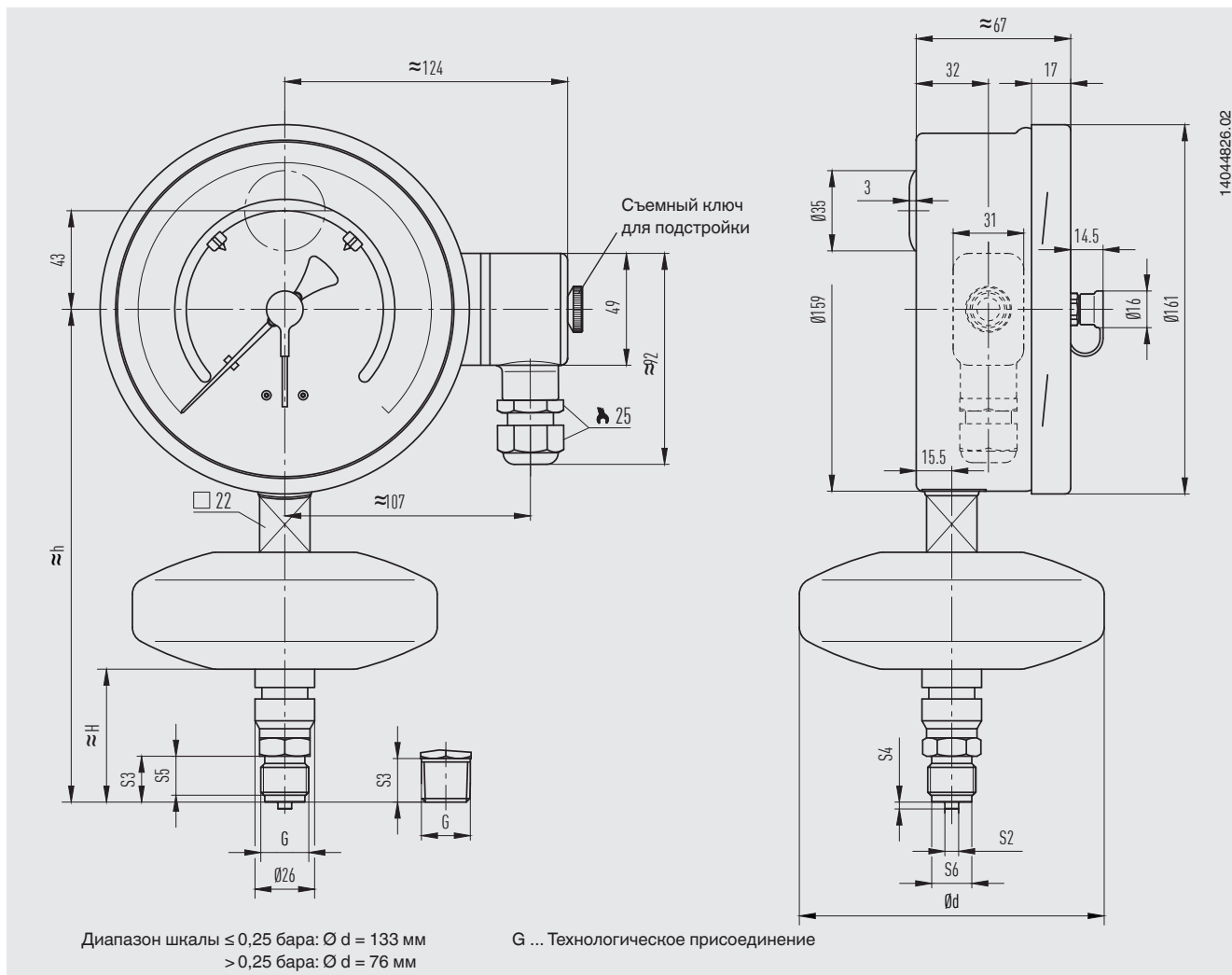
14044788.02

Диапазон шкалы $\leq 0,25$ бара: $\varnothing d = 133$ мм
 $> 0,25$ бара: $\varnothing d = 76$ мм

G ... Технологическое присоединение

Технологическое присоединение	Размеры в мм						
	$h \pm 1$	H	S2	S3	S4	S5	S6
G 1/2 B	185	58	6	20	3	17	17,5
1/2 NPT	184	57	-	19	-	-	-

switchGAUGE, модель 532.53.160 с электроконтактом модели 851.3 или 851.33



Технологическое присоединение	Размеры в мм						
	$h \pm 1$	H	S2	S3	S4	S5	S6
G 1/2 B	215	58	6	20	3	17	17,5
1/2 NPT	214	57	-	19	-	-	-

Информация для заказа

Модель / Номинальный диаметр / Тип контакта и функция переключения / Диапазон шкалы / Технологическое присоединение / Опции

© 05/2012 WIKA Alexander Wiegand SE & Co. KG, все права защищены.
 Спецификации, приведенные в данном документе, отражают техническое состояние изделия на момент публикации данного документа.
 Возможны технические изменения характеристик и материалов.

