

Манометр дифференциального давления с микрорелепереключателями С индикацией рабочего давления (DELTA-comb) Модель DPGS40

WIKА типовой лист PV 27.20



другие сертификаты
приведены на стр. 5

DELTA-comb

Применение

Контроль и управление фильтрами, компрессорами и насосами:

- Судовые котлы, резервуары под давлением, резервуары трюмной воды
- Установки подготовки питьевой и охлажденной воды
- Дожимные компрессорные станции
- Нагревательные установки
- Системы пожаротушения

Особенности

- Прочный алюминиевый корпус с небьющимся стеклом
- Нижний диапазон измерения от 0 ... 250 мбар
- Опционально поставляется с Ex-сертификатом
- Высокая степень пылевлагозащиты IP65, для применения вне помещений и процессах с высокой степенью конденсации

Описание

Манометры дифференциального давления семейства DELTA-line в первую очередь предназначены для контроля и управления низкими значениями дифференциального давления, где имеются повышенные требования к односторонней перегрузочной способности и статическому давлению.

Типовыми рынками для данных изделий являются судостроительная промышленность, промышленные системы обогрева, системы нагрева, вентиляции и кондиционирования воздуха, системы подготовки воды/очистки стоков, а также машиностроение и общезаводское проектирование. Для таких применений основной задачей измерительных приборов является контроль состояния фильтров, работы компрессоров и насосов.

DELTA-comb применяется в тех случаях, когда необходимо обеспечить индикацию значения дифференциального давления с одновременным безопасным переключением внешних цепей в зависимости от заданного дифференциального давления. При прохождении значения давления заданной уставки в ту или иную сторону происходит срабатывание контакта. Значение уставки регулируется спереди и может устанавливаться в диапазоне 10 ... 100% от диапазона измерения с помощью вспомогательного циферблата.



Манометр дифференциального давления с индикацией рабочего давления и двумя переключающими контактами, модель DPGS40, с кабельным вводом

В подобных применениях помимо индикации дифференциального давления часто желательно иметь индикацию рабочего давления.

По этой причине в манометр дифференциального давления с выходным сигналом DELTA-comb стандартно встроен индикатор рабочего давления. Два наглядных, показывающих прибора не требуют источника питания и обеспечивают одновременную индикацию рабочего и дифференциального давления. Кроме того, данное решение позволяет исключить дополнительную точку измерения и герметизации, а также снизить дополнительные расходы на прокладку трубопровода и монтаж.

Прочный алюминиевый корпус и небьющееся стекло увеличивает срок службы изделия даже в суровых условиях эксплуатации. Благодаря нижнему диапазону давления 0 ... 250 мбар прибор может также использоваться в применениях с низким дифференциальным давлением.

Инновационная конструкция дополняет список преимуществ данного измерительного прибора.

Конструкция и принцип действия

Давление процесса p_1 и p_2 действует со стороны камер \ominus и \oplus , которые разделены гибкой мембраной (1)

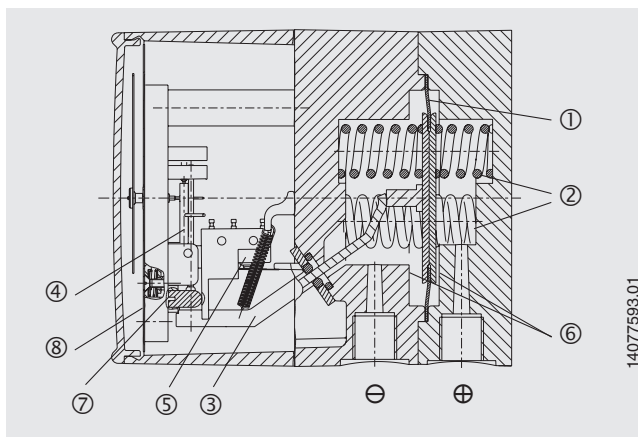
Дифференциальное давление ($\Delta p = p_1 - p_2$) вызывает осевое отклонение мембраны относительно пружин измеряемого диапазона (2).

Отклонение, пропорциональное дифференциальному давлению, передается к механизму (4) в корпусе индикатора и плоским пружинам микропереключателей (5) через герметичный кулисный рычаг с пониженным коэффициентом трения (3).

Перегрузочная способность обеспечивается двумя металлическими валиками (6), находящимися напротив гибкой мембраны.

Настройка точки переключения производится с помощью находящегося спереди регулировочного винта (7). Вспомогательные циферблаты (8) позволяют выполнять точную регулировку точки переключения и отображать текущее значение уставки.

Иллюстрация принципа действия



Монтаж в соответствии с нанесенными символами, \ominus высокое давление, \oplus низкое давление

Монтаж:

- Жесткая импульсная трубка
- Настенный монтаж с помощью входящего в комплект крепежа

Стандартная версия

Технические характеристики	
Номинальный диаметр	Индикация дифференциального давления: \varnothing 100 мм Индикация рабочего давления: \varnothing 22 мм
Погрешность	Индикация дифференциального давления: $\leq 2.5\%$ от диапазона измерения (опция $\leq 1,6\%$) Индикация рабочего давления: $\leq 4\%$ от диапазона измерения
Диапазоны измерения (EN 837)	Дифференциальное давление: 0 ... 0.25 to 0 ... 10 бар Рабочее давление: 0 ... 25 бар
Макс. рабочее давление (статическое)	25 бар
Перегрузочная способность	С любой стороны, макс. 25 бар
Допустимая температура	Окружающей среды: $-10 \dots +70$ °C Измеряемой среды: $-10 \dots +90$ °C Хранения: $-40 \dots +70$ °C
Пылевлагозащита	IP65 по IEC/EN 60529
Рабочая камера (контактирует с измеряемой средой)	Алюминий, EN AC-Al Si9Cu3(Fe), черный цвет, покрытие лаком (опция: нержавеющая сталь 1.4571)
Технологические присоединения (контактируют с измеряемой средой)	2 x G 1/4 внутренняя резьба, присоединение снизу, соосно, межосевое расстояние 26 мм
Чувствительные элементы (контактируют с измеряемой средой)	Дифференциальное давление: пружины сжатия из нерж. сталь 1.4310, разделительная мембрана из фторкаучука (опция: бутадиен-нитрильный каучук) Рабочее давление: трубка Бурдона из медного сплава
Детали механизма (контактируют с измеряемой средой)	Нержавеющая сталь 1.4301, 1.4305, 1.4310, фторкаучук (опция: бутадиен-нитрильный каучук)
Уплотнения (контактируют с измеряемой средой)	Фторкаучук (опция: бутадиен-нитрильный каучук)
Механизм	Медный сплав
Циферблат	Индикация дифференциального и рабочего давления: циферблат белого цвета, символы черного цвета
Стрелка	Индикация дифференциального и рабочего давления: стрелка синего цвета
Подстройка нуля для индикации дифференциального давления	С помощью винта на циферблате
Корпус	Алюминий, EN AC-Al Si9Cu3(Fe), черный цвет, покрытие лаком
Смотровое стекло	Пластмасса, с винтами подстройки нуля и регулировки точки переключения с заглушками
Масса	Приблизительно 1,4 кг

Опции

- Искробезопасные версии (Ex)
- Без индикатора рабочего давления
- Диапазон измерений рабочего давления 0 ... 10 или 0 ... 16 бар (макс. рабочее давление и перегрузочная способность до 10 или 16 бар)
- Класс точности 1,6 при индикации дифференциального давления с фиксированными на заводе-изготовителе точками переключения для диапазона измерения от 0 ... 1 бар до 0 ... 10 бар (необходимо указать направление переключения)
- 4-ходовой вентильный блок из медного сплава или нерж. стали, (1 x компенсатор давления, 2 x отсечных клапана, 1 x клапан для сброса и вентиляции)
- Уплотнения (модель 910.17, см. типовой лист AC 09.08)
- Другие технологические присоединения под внутреннюю и внешнюю резьбу
- Компрессионные фитинги с обжимной муфтой или зажимным кольцом под трубки диаметром 6, 8 10 мм
- Монтажный фланец (поставляется в двух версиях: нержавеющая сталь или нержавеющая сталь черного цвета с покрытием лаком)
- Электрические соединения в клеммной коробке или с помощью углового разъема

Электрические контакты	
Тип контакта	Микропереключатель
Функция контакта Одинарный перекидной контакт Сдвоенный перекидной контакт	Контакт модели 850.3 Контакт модели 850.3.3
Характеристики нагрузки U max., I max., P max.	250 В перем. тока, 5 А, 250 ВА 30 В пост. тока, 0,4 А, 10 Вт
Установка точки переключения	Снаружи, на вспомогательном циферблате с помощью регулировочного винта (винтов)
Диапазон регулировки	от 10 % до 100 % от диапазона измерения
Воспроизводимость точки переключения	≤ 1,6 %
Гистерезис переключения	Макс. 5 % от диапазона измерения (опция: макс. 2,5 %)
Электрические соединения	Кабельный ввод M20 x 1,5 с кабелем длиной 1 м

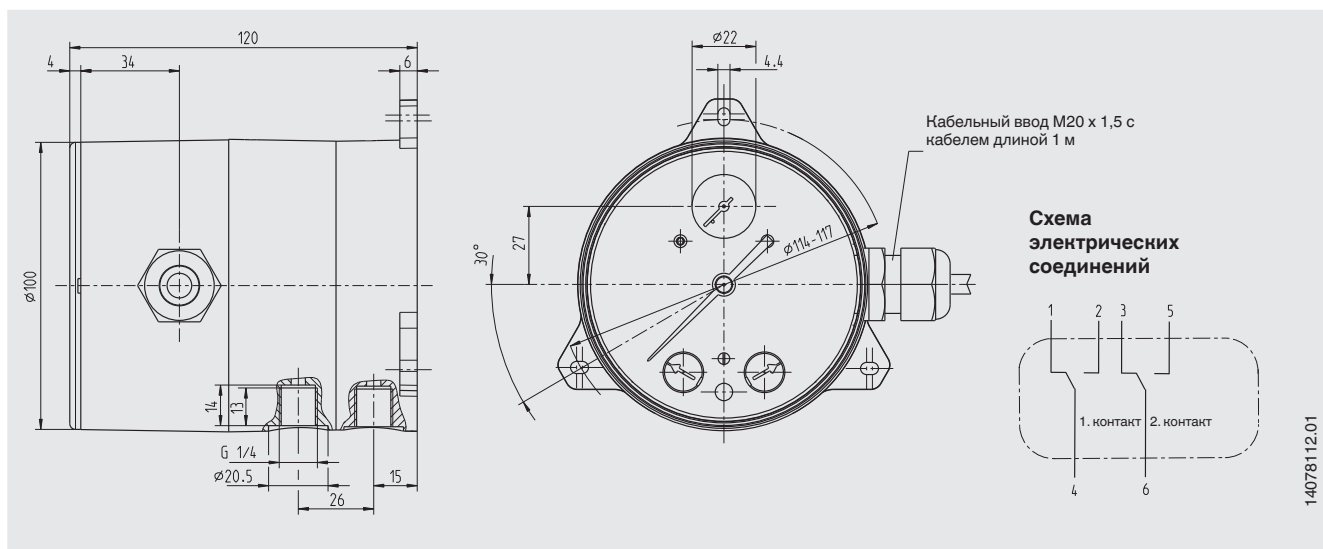
Максимальные значения параметров контура питания (только для Ex-версии)

Параметр	Группа приборов II	
	Потенциально взрывоопасная газовая среда	Потенциально взрывоопасная пылевая среда
Маркировка клемм	"1" / "4" / "2" для переключателя А "3" / "6" / "5" для переключателя В (опция)	
Напряжение U _i	30 В пост. тока	
Ток I _i	100 мА	
Мощность P _i	1 Вт	≤ 750 мВт при T _a ≤ +40 °C ≤ 650 мВт при T _a ≤ +60 °C
Эффективная внутренняя емкость C _i	Пренебрежимо мала	
Эффективная внутренняя индуктивность L _i	Пренебрежимо мала	

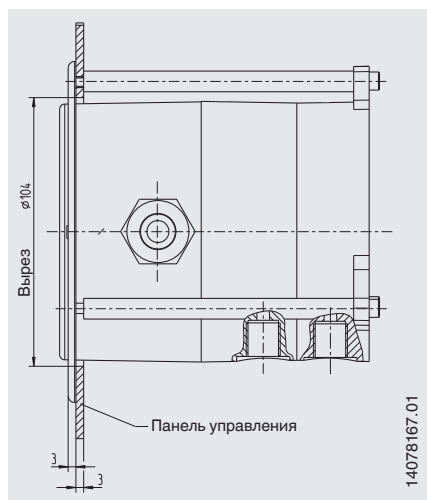
Приборы с двумя микропереключателями

При подключении нескольких цепей должны выполняться все условия разделения двух искробезопасных цепей.

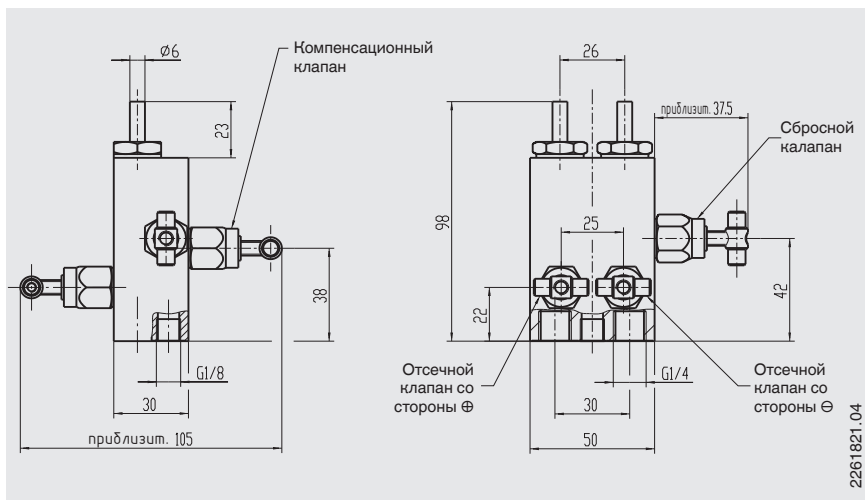
Размеры в мм



Опция Монтаж в панель



Опция 4-ходовой вентильный блок



Опция Варианты электрических соединений

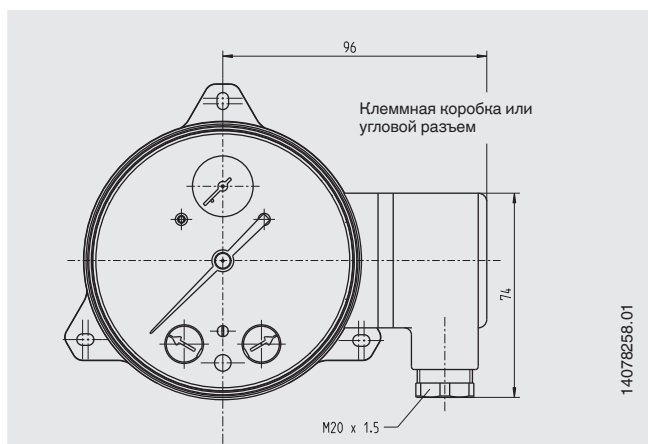
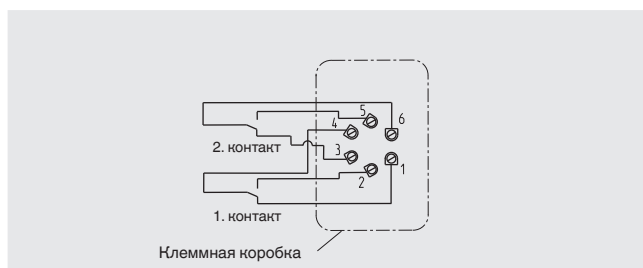


Схема электрических соединений



Сертификаты

Логотип	Описание	Страна
	Декларация соответствия EU <ul style="list-style-type: none"> ■ Директива по оборудованию, работающему под давлением ■ Директива по низковольтному оборудованию ■ Директива RoHS ■ Директива ATEX (опция) 	Европейский союз
	IECEx (опция) Опасные зоны	Международный
	EAC (опция) <ul style="list-style-type: none"> ■ Директива по ЭМС ■ Директива по оборудованию, работающему под давлением ■ Директива по низковольтному оборудованию ■ Опасные зоны 	Евразийское экономическое сообщество
	ГОСТ (опция) Свидетельство о первичной поверке средств измерения	Россия
	КазИнМетр Свидетельство о первичной поверке средств измерения	Казахстан
	УкрСЕПРО Свидетельство о первичной поверке средств измерения	Украина
	Uzstandard Свидетельство о первичной поверке средств измерения	Узбекистан
-	CRN Безопасность (например, электробезопасность, перегрузочная способность по давлению)	Канада

Сертификаты (опция)

- Протокол 2.2 по EN 10204 (например, самый современный уровень производства, точность индикации)
- Сертификат 3.1 по EN 10204 (например, точность индикации)

Нормативные документы и сертификаты приведены на веб-сайте

Информация для заказа

Модель / Диапазон измерений / Технологическое присоединение / Материал разделительной мембраны и уплотнений / Микропереключатель / Опции

© 01/2014 WIKA Alexander Wiegand SE & Co. KG, все права защищены.
 Спецификации, приведенные в данном документе, отражают техническое состояние изделия на момент публикации данного документа.
 Возможны технические изменения характеристик и материалов.

WIKA типовой лист PV 27.20 · 12/2017

Страница 5 из 5