

Переключатель давления с трубкой Бурдона Взрывобезопасный корпус Ex d Модели ВА, ВАХ

WIKA Типовой лист PV 32.21



Серия Process Performance

Применение

- Контроль давления и технологических процессов
- Обеспечение безопасности общих технологических процессов: химическая и нефтехимическая промышленность, нефтегазовая промышленность, энергетическая промышленность, включая АЭС, водоподготовка, горнодобывающая промышленность
- Для газообразных, жидких и агрессивных сред, применяемых в агрессивных окружающих условиях

Особенности

- Для переключения электрических нагрузок наличие питания не требуется.
- Прочный корпус из стали 316L, класс защиты IP 66, NEMA 4X
- Диапазоны настройки от 0...2,5 бар до 0...1000 бар, диапазоны вакуума
- Воспроизводимость уставки $\leq 0,5\%$ от диапазона
- Одна или две независимых уставки, SPDT или DPDT, макс. допустимая мощность переключения до 20 А/250 В перем. тока



Переключатель давления с трубкой Бурдона, модель ВА

Описание

Данные высококачественные переключатели давления разработаны специально для применения в условиях с повышенными требованиями к безопасности. Высокое качество исполнения продукта в соответствии с ISO 9001 обеспечивает надежный контроль вашего производства. Каждый этап производства реле контролируется программным обеспечением, что обеспечивает 100 % проверки. Все детали, контактирующие с измеряемой средой, выполнены из нержавеющей стали.

В целях обеспечения максимальной гибкости температурные реле оборудуются микропереключателями, позволяющими напрямую коммутировать электрическую нагрузку до 20 А/250 В перем. тока.

Для меньших характеристик коммутируемой мощности, например для реле ПЛК, можно опционально выбрать аргоновые микровыключатели с позолоченными контактами.

Детали, контактирующие с измеряемой средой, могут быть изготовлены из специальных материалов, например сплава Monel®.

Использование измерительной системы с трубкой Бурдона делает переключатель модели ВА и ВАХ очень долговечными, обеспечивает оптимальные эксплуатационные параметры и наилучшие измерительные характеристики с воспроизводимостью менее 0,5 % от диапазона.

Стандартное исполнение

Корпус переключателя

Алюминиевый сплав, не содержащий медь, с эпоксидным покрытием, защищенный от несанкционированного доступа. Заводская табличка из нержавеющей стали, с лазерной гравировкой.

Степень защиты оболочки

IP 66 согласно EN 60529/IEC 60529, NEMA 4X

Допустимые температурные диапазоны

Окружающая среда T_{amb} : -40...+85 °C

Измеряемая среда T_M : -40...+85 °C

Переключающий контакт

Микропереключатели с фиксированным диапазоном нечувствительности

■ 1 × или 2 × SPDT (однополюсной двойного срабатывания)

■ 1 × DPDT (двухполюсный двойного срабатывания)

Микропереключатели с регулируемым диапазоном нечувствительности

■ 1 × SPDT (однополюсный двойного срабатывания)

Функция DPDT выполняется двумя одновременно срабатывающими микропереключателями SPDT в пределах 0,2 % от диапазона.

Тип защиты от воспламенения

Модель BA: Кат. 2 GD

■ Ex d IIC T6/T4 ¹⁾ Gb (газ)

■ Ex tb IIIC T85/T135 ¹⁾ Db (пыль)

Модель BAX: Кат. 1/2 GD

■ Ex d IIC T6/T4 ¹⁾ Ga/Gb (газ)

■ Ex ta/tb IIIC T85/T135 ¹⁾ Da/Db (защита от пыли)

1) Температурный класс зависит от диапазона температуры окружающей среды. Подробные сведения см. в сертификате об испытаниях.

Исполнение контакта		Электрические характеристики (резистивная нагрузка)	
		перем. ток	пост. ток
UN	1 × SPDT, серебряный	250 В, 15 А	24 В; 2 А; 125 В; 0,5 А; 220 В; 0,25 А
US	1 × SPDT, серебряный, герметично уплотненный, заполнение аргоном ²⁾	250 В, 15 А	24 В; 2 А; 220 В; 0,5 А
UO	1 × SPDT, позолоченный, герметично уплотненный, заполнение аргоном ²⁾	125 В, 1 А	24 В; 0,5 А
UG	1 × SPDT, позолоченный	125 В, 1 А	24 В; 0,5 А
UR	1 × SPDT, серебряный, регулируемый диапазон нечувствительности	250 В, 20 А	24 В; 2 А; 220 В; 0,5 А
DN	2 × SPDT или 1 × DPDT, серебряный	250 В, 15 А	24 В; 2 А; 125 В; 0,5 А; 220 В; 0,25 А
DS	2 × SPDT или 1 × DPDT, серебряный, герметично уплотненный, заполнение аргоном ²⁾	250 В, 15 А	24 В; 2 А; 220 В; 0,5 А
DO	2 × SPDT, или 1 × DPDT позолоченный, герметично уплотненный, заполнение аргоном ²⁾	125 В, 1 А	24 В; 0,5 А
DG	2 × SPDT или 1 × DPDT, позолоченный	125 В, 1 А	24 В; 0,5 А

2) Допустимая температура окружающей среды: -30...+70 °C.

Настройка уставки

Уставка может быть задана заказчиком или установлена на заводе в пределах диапазона настройки. Последующая настройка уставки на производстве выполняется при помощи настроечной отвертки, прикрепленной к переключателю.

Воспроизводимость уставки

≤ 0,5 % от диапазона

Расстояние между уставками

Для исполнений с 2 × SPDT расстояние между уставками должно составлять > 5 % от соответствующего диапазона.

Пожалуйста, укажите:

Уставку, направление переключения для каждого контакта, например:

Уставка 1: 30 бар, понижение, уставка 2: 60 бар, повышение. С двумя микропереключателями, точки переключения могут быть настроены индивидуально.

Для оптимальных результатов мы рекомендуем отрегулировать уставку на 25–75 % от диапазона.

Пример:

Диапазон настройки: 0...100 бар с одним переключающим контактом

Воспроизводимость: 0,5 % от 100 бар = 0,5 бар

Диапазон нечувствительности: 2,0 бар (см. диапазоны настройки в таблице)

2 × воспроизводимость + диапазон нечувствительности = 2 × 0,5 бар + 2,0 бар = 3,0 бар

Возрастающее давление: Настройте уставку в диапазоне от 3 до 100 бар.

Понижающееся давление: Настройте уставку в диапазоне от 0 до 97 бар.

Технологическое соединение

Нержавеющая сталь, монтаж снизу (LM)

- ¼ NPT внутренняя (стандарт)
- ½ NPT, G ½ A, G ¼ A наружная, через переходник
- ½ NPT, G ¼ внутренняя, через переходник
- M20 × 1.5 наружная, через переходник

Электрическое соединение

- ½ NPT внутренняя (стандарт)
- ¾ NPT, M 20 × 1.5, Gk ½, Gk ¾ внутренняя
- Кабельный ввод, неармированный, исполнение Ex d, никелированная латунь
- Кабельный ввод, неармированный, Ex d исполнение, нержавеющая сталь (AISI 304)
- Кабельный ввод, армированный, исполнение Ex d, никелированная латунь
- Кабельный ввод, неармированный, Ex d исполнение, нержавеющая сталь (AISI 304)

Для подсоединения к внутренней клеммной коробке используйте провода с поперечным сечением от 0,5 до 2,5 мм².

Для защитного заземления используйте заземляющий кабель с максимальным сечением ≤ 4 мм² для внутренних и внешних винтов.

Диэлектрическая прочность

Класс безопасности I (IEC 61298-2: 2008)

Детали, контактирующие со средой

Исполнение	Трубка Бурдона	Технологическое соединение
Стандартный	Нержавеющая сталь AISI 316L	
Диапазон настройки: 0...1000 бар	Нержавеющая сталь 17-4PH® (1.4542)	Нержавеющая сталь AISI 316L
NACE (опция) Диапазон настройки: 0...40 до 0...400 бар	Сплав Monel® 400	Нержавеющая сталь AISI 316L
Сплав Monel® (опция) Диапазон настройки: 0...40 до 0...400 бар	Сплав Monel® 400	

Диапазон настройки

Модель	Диапазон настройки (=рабочий диапазон) в бар	Испытательное давление в бар	Фиксированный диапазон нечувствительности			Регулируемый диапазон нечувствительности в бар
			1 контакт, UN, US, UO, UG в бар	2 контакта, DN, DS, DO, DG в бар		
				Модель BA	Модель BAX	
BA	-1...+1,5	4,5	≤ 0,15	≤ 0,30	-	0,35...1,10
	-1...+5	12	≤ 0,20	≤ 0,30	-	0,55...1,70
	-1...+15	30	≤ 0,30	≤ 0,40	-	1,40...3,10
	0...2,5	4,5	≤ 0,15	≤ 0,30	-	0,35...1,10
	0...6	12	≤ 0,20	≤ 0,30	-	0,55...1,70
	0...16	30	≤ 0,30	≤ 0,40	-	1,40...3,10
BA, BAX	0...40	75	≤ 0,80	≤ 0,70	≤ 1,2	2,10...6,00
	0...100	160	≤ 2	≤ 2	≤ 5	6...17
	0...160	210	≤ 3	≤ 3	≤ 7	13...35
	0...250	330	≤ 5	≤ 5	≤ 10	21...65
	0...400	480	≤ 8	≤ 8	≤ 12	26...93
BAX	0...600	720	≤ 12	≤ 12	≤ 20	40...115
	0...1000 ¹⁾	1200	≤ 20	-	≤ 50	75...190

1) Детали, контактирующие со средой, трубка Бурдона: Нержавеющая сталь 17-4PH® (1.4542), технологическое соединение: Нержавеющая сталь AISI 316L

Монтаж

- Модель ВА: прямой монтаж или настенное крепление
- Модель ВАХ: настенное крепление, монтажный крепеж из нержавеющей стали (AISI 304)

Опция: монтажная скоба для крепления на трубах 2"

Монтажные положения см. на чертежах, стр. 5.

Опции

- Очистка для использования в кислородной среде
- Осушка деталей, контактирующих с измеряемой средой
- Допустимая температура окружающей среды -60...+85 °C¹⁾
- Шельфовое исполнение²⁾
- Соответствие NACE MR 0175, ISO 15156 и MR 0103²⁾
- Детали, контактирующие со средой, выполнены из сплава Monel®

1) Доступно только для контактов без герметичного уплотнения.

2) WIKA рекомендует использовать аргоновые контакты, допустимо использование контактов с регулируемым диапазоном нечувствительности.

Сборка (Опция)

- Запорный клапан модели 910.11, см. типовой лист AC 09.02
- Цельнометаллический клапан модели 910.81, см. типовой лист AC 09.18
- Мембранные разделители, см. веб-сайт

Масса

Модель ВА: около 2,4 кг

Модель ВАХ: около 3,7 кг


Разрешения и сертификаты

Логотип	Описание	Страна						
	Декларация о соответствии стандартам ЕС <ul style="list-style-type: none"> ■ Директива по оборудованию, работающему под давлением 97/23/EC PED, приложение 1, категория IV, защитные устройства, модуль В + D ■ Директива по низковольтному оборудованию 2006/95/EC, EN 60730-1 ■ ATEX³⁾ Директива 94/9/EC; приложение III, IV <table style="width: 100%; border: none;"> <tr> <td style="width: 50%;">Модель ВА</td> <td style="width: 50%;">Модель ВАХ</td> </tr> <tr> <td>II 2 GD</td> <td>II 1/2 GD</td> </tr> </table>	Модель ВА	Модель ВАХ	II 2 GD	II 1/2 GD	Европейское сообщество		
Модель ВА	Модель ВАХ							
II 2 GD	II 1/2 GD							
	IECEx³⁾ согласно IEC 60079-0, IEC 60079-1, IEC 60079-26, IEC 60079-31 <table style="width: 100%; border: none;"> <tr> <td style="width: 50%;">Модель ВА</td> <td style="width: 50%;">Модель ВАХ</td> </tr> <tr> <td>Ex d IIC T6/T4⁴⁾ Gb</td> <td>Ex d IIC T6/T4⁴⁾ Ga/Gb</td> </tr> <tr> <td>Ex tb IIIC T85/T135⁴⁾ Db</td> <td>Ex ta/tb IIIC T85/T135⁴⁾ Da/Db</td> </tr> </table>	Модель ВА	Модель ВАХ	Ex d IIC T6/T4 ⁴⁾ Gb	Ex d IIC T6/T4 ⁴⁾ Ga/Gb	Ex tb IIIC T85/T135 ⁴⁾ Db	Ex ta/tb IIIC T85/T135 ⁴⁾ Da/Db	Государства-участники IECEx
Модель ВА	Модель ВАХ							
Ex d IIC T6/T4 ⁴⁾ Gb	Ex d IIC T6/T4 ⁴⁾ Ga/Gb							
Ex tb IIIC T85/T135 ⁴⁾ Db	Ex ta/tb IIIC T85/T135 ⁴⁾ Da/Db							
	EAC (опция) Опасные зоны (опция)	Евразийский экономический союз						
	KOSHA (опция) Опасные зоны	Южная Корея						
	INMETRO (опция) (только модель ВА)	Бразилия						

3) Двойная маркировка ATEX и IECEx на одной табличке.

4) Температурный класс зависит от диапазона температуры окружающей среды.

Информация производителя и сертификаты

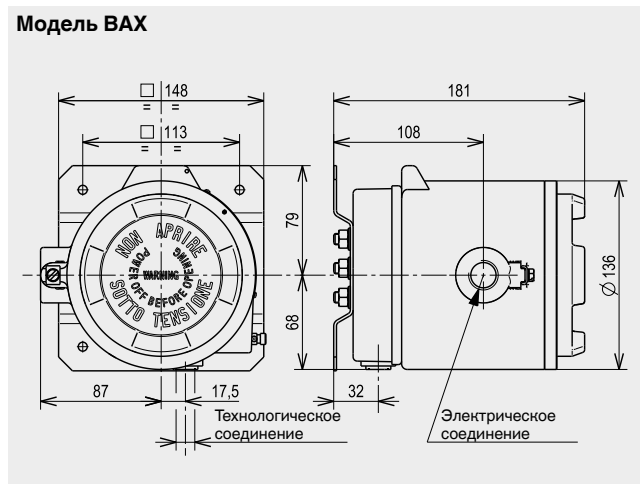
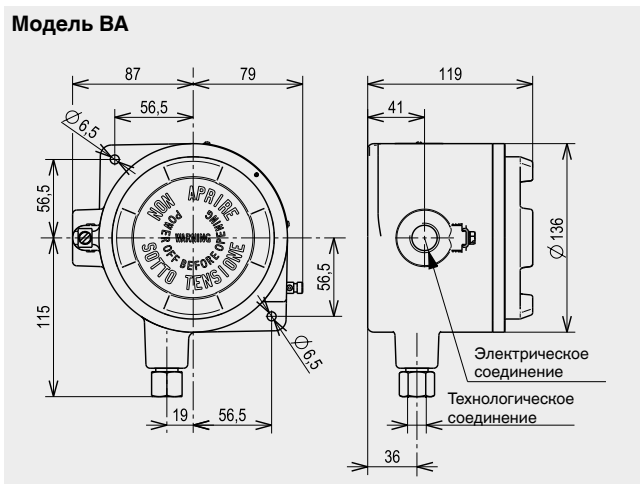
Логотип	Описание
	Класс надежности SIL 2 (опция) , в соответствии с IEC 61508 Функциональная безопасность Электрические параметры для применения с пост. током ограничены до 30 В...100 мА.

Сертификаты (опция)

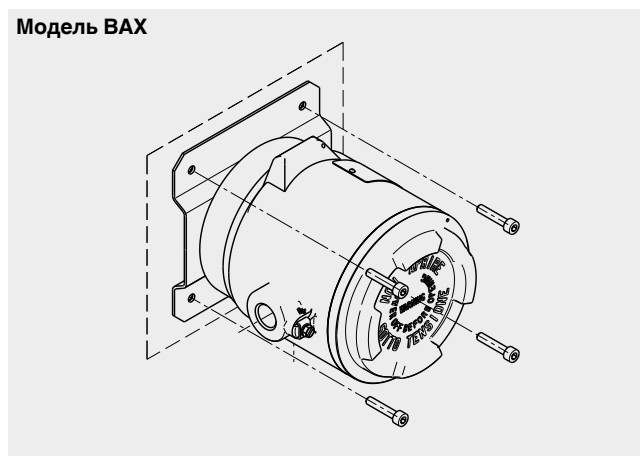
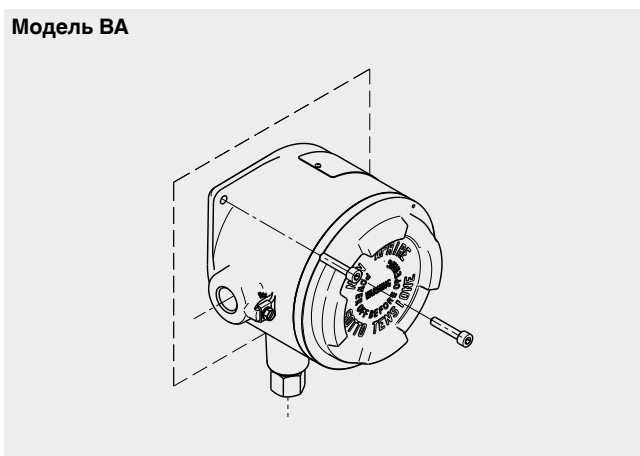
- 2.2 протокол испытаний согласно EN 102042
- 3.1 акт технического осмотра согласно EN 10204

Разрешения и сертификаты см. на сайте.

Размеры, мм



Допустимое монтажное положение



Информация для заказа

Модель/Ед. изм./Диапазон настройки уставки/Кол-во переключателей/Тип контакта/Технологическое соединение/Электрическое соединение/Детали, контактирующие с измеряемой средой/Опции.