

Компактный переключатель давления, нержавеющая сталь Для промышленного применения Модель PXS

WIKA типовой лист PV 34.36



Серия Process Mini

Применение

- Контроль давления и управление процессами
- Критичные с точки зрения безопасности процессы в промышленности, особенно в химической и нефтехимической, нефтегазовой отрасли, электростанции, включая атомные, водоподготовка/очистка сточных вод, горнодобывающая отрасль
- Для газообразных и жидких, агрессивных и высоковязких или налипающих сред, а также для эксплуатации в агрессивной окружающей среде
- Для точек измерения с ограниченным пространством, например, панелей управления

Особенности

- Для коммутации электрических нагрузок не требуется источник питания
- Прочный корпус реле из нержавеющей стали 316, IP66, NEMA 4X
- Диапазоны уставок от 1 ... 2,5 до 200 ... 1000 бар
- Имеется искробезопасная версия Ex ia
- 1 уставка, SPDT или DPDT, высокая коммутируемая мощность до 250 В перем. тока, 5 А

Описание

Данные высококачественные переключатели давления предназначены специально для применений, связанных с обеспечением безопасности. Высокое качество изделий и производство, сертифицированное по ISO 9001, обеспечивают надежный контроль работы установки. В процессе производства все 100% переключатели отслеживаются программой контроля качества.

С целью обеспечения максимальной гибкости переключатели давления оснащены микропереключателями, которые обеспечивают непосредственную коммутацию электрической нагрузки до 250 В перем. тока, 5 А.

Для нагрузок меньшей мощности, например, для применений с ПЛК, в качестве опции могут поставляться микропереключатели с заполнением аргоном и позолоченными контактами.



Компактный переключатель давления, модель PXS

Для коммутации двух отдельных цепей имеются переключатели в версии DPDT (двухполюсный переключатель).

Благодаря использованию пружины Belleville при возрастании и падении давления происходит одновременное срабатывание DPDT. Кроме того, фиксирующий характер пружины Belleville повышает стабильность и виброустойчивость.

Стандартно все части, контактирующие с измеряемой средой, изготовлены из нержавеющей стали. Для применений со специальными требованиями к частям, контактирующим с измеряемой средой, имеются версии из сплава Хастеллой.

Стандартная версия

Корпус переключателя

Нержавеющая сталь 316

Защита от несанкционированного доступа

Табличка прибора из нержавеющей стали с лазерной гравировкой

Пылевлагозащита

IP66 по МЭК/EN 60529, NEMA 4X

Допустимая температура

Окружающая среда T_{amb} : -40 ... +85 °C кроме Ex-версий

Для Ex-версий см. сертификат утверждения типа СИ

Измеряемая среда T_M : См. таблицу на следующей странице

В зависимости от чувствительного элемента.

Переключающий контакт

Герметичные микропереключатели с фиксированной зоной нечувствительности.

■ 1 x SPDT (однополюсный переключатель)

■ 1 x DPDT (двухполюсный переключатель)

Функция DPDT реализована с помощью пружины Belleville, одновременно приводящей в действие 2 SPDT микропереключателя.

Версия контакта	Макс. значения электрических характеристик (резистивная нагрузка)	Подходит для опции Ex ia	
		Перем. ток	Пост. ток
E 1 x SPDT, серебро, герметичный	250 В, 5 А	24 В, 5 А	Да
J 1 x SPDT, позолоченный, герметичный	250 В, 0,5 А	24 В, 1 А	Да
L 1 x DPDT, серебро, герметичный	250 В, 5 А	24 В, 5 А	Да
M 1 x DPDT, позолоченный, герметичный	250 В, 0,5 А	24 В, 1 А	Да

Регулировка уставки

Значение уставки может указываться заказчиком или устанавливаться по умолчанию на заводе-изготовителе в пределах заданного диапазона. Последующая регулировка уставки на объекте производится регулировочным винтом, который закрыт крышкой с опционально устанавливаемой пломбой.

Невоспроизводимость уставки

≤ 1 % от диапазона уставки

Пожалуйста, укажите:

Значение уставки, направление переключения контакта, например:

Уставка: 5 бар, возрастание

После удаления крышки значение уставки меняется с помощью регулировочного винта.

Значение уставки выбирается в определенном диапазоне.

Для обеспечения оптимальных характеристик рекомендуется задавать уставку в пределах 25 ... 75 % от ее диапазона.

Пример

Диапазон уставки: 1 ... 2,5 бара для одного контакта

Зона нечувствительности: 0,3 бара (см. таблицу с диапазонами уставки)

Возрастание давления: Отрегулируйте уставку в пределах 1,3 ... 2,5 бара.

Падение давления: Отрегулируйте уставку в пределах 1 ... 2,2 бара.

Тип искробезопасности (опция)

■ Ex ia I Ma (шахты)

■ Ex ia IIC T6/T4 ¹⁾ Ga (газ)

■ Ex ia IIIC T85/T135 ¹⁾ Da IP66 (пыль)

¹⁾ Температурный класс соответствует диапазону температуры окружающей среды. Более подробная информация приведена в сертификате утверждения типа.

Максимально допустимые значения параметров для обеспечения безопасности

(только для Ex-версий)

Максимальные значения	
Напряжение U_i	30 В пост. тока
Ток I_i	100 мА
Мощность P_i	0,75 Вт
Внутренняя емкость C_i	0 мкФ
Внутренняя индуктивность L_i	0 мГн

Технологическое присоединение (А)

Нержавеющая сталь 316L

■ 1/4 NPT внутренняя резьба (стандартно)

■ 1/2 NPT, G 1/2 A, G 1/4 A наружная резьба через переходник

■ 1/2 NPT, G 1/4 внутренняя резьба через переходник

■ M20 x 1,5 наружная резьба через переходник

Электрическое соединение

■ Соединительный кабель

Длина: 1,5 м

Сечение проводников: 0,5 мм² (20 AWG)

Материал изоляции: силикон

Резьбовое присоединение (В)

Материал: AISI 316

- 1/2 NPT наружная резьба (стандартно)

- M20 x 1,5 наружная резьба (переходник)

- M20 x 1,5 внутренняя резьба (переходник)

- 1/2 NPT внутренняя резьба (переходник)

- 3/4 NPT внутренняя резьба (переходник)

■ Клеммный блок

Диэлектрическая прочность

Класс защиты I (МЭК 61298-2: 2008)

Монтажные опции

■ Непосредственный монтаж

■ Кронштейн для монтажа на стене из нержавеющей стали

Опция: кронштейн для монтажа на трубе 2"

Масса

■ 0,6 кг (стандартно)

■ 1,1 кг, с клеммным блоком

Чувствительный элемент

Чувствительный элемент		Части, конт. с изм. средой	Доп. температура изм. среды ¹⁾
M	Приварная мембрана с противодействующей пружиной	Hastelloy® C276	-40 ... +200 °C
G	Поршень с противодействующей пружиной и приварной мембраной	Hastelloy® C276	-40 ... +140 °C
P	Поршень с противодействующей пружиной ²⁾	Нержавеющая сталь 316L, уплотнительное кольцо FPM ¹⁾	0 ... 200 °C

1) Диапазон допустимых температур в главной технологической линии. В зависимости от способа измерения он может отличаться от допустимой температуры технологического присоединения. Подробная информация приведена в руководстве по эксплуатации.

2) Особенно хорошо подходит для жидких сред.

Диапазон уставки

Диапазон уставки	Чувствительный элемент	Диапазон уставки в зависимости от направления переключения, бар		Рабочий диапазон	Тестовое давление	Макс. зона нечувствительности	
		возрастание	падение			Нижний предел диапазона уставки ³⁾	Верхний предел диапазона уставки ³⁾
бар				бар	бар	бар	бар
1 ... 2,5 ⁴⁾	M	1,3 ... 2,5	1 ... 2,2	0 ... 10	16	0,3	0,3
1,6 ... 6	M	2,1 ... 6	1,6 ... 5,8	0 ... 10	16	0,5	0,2
3 ... 10	M	4,5 ... 10	3 ... 9,2	0 ... 10	16	1,5	0,8
6 ... 25 ⁴⁾	M	8 ... 25	6 ... 24,2	0 ... 25	40	2	0,8
14 ... 60	P, G	23 ... 60	14 ... 49	0 ... 500	750	9	11
25 ... 100	P, G	40 ... 100	25 ... 82	0 ... 500	750	15	18
50 ... 160	P, G	65 ... 160	50 ... 142	0 ... 500	750	15	18
70 ... 400	P, G	95 ... 400	70 ... 365	0 ... 500	750	25	35
150 ... 700 ⁵⁾	P	230 ... 700	150 ... 600	0 ... 1000	1500	80	100
200 ... 1000 ⁵⁾	P	300 ... 1000	200 ... 850	0 ... 1000	1500	100	150

3) Зона нечувствительности зависит от регулировки уставки. Указанные значения справедливы для верхнего и нижнего предела диапазона уставки. Зона нечувствительности других уставок пропорциональна.

4) Для контакта DPDT одновременное срабатывание производится в пределах 1% от верхнего предела диапазона уставки.

5) Диапазон уставки, рекомендуемый для гидравлических систем.

Опции

- Очистка для работы с кислородом
- Осушение частей, контактирующих с измеряемой средой
- Поршень чувствительного элемента с уплотнительным кольцом из NBR (допустимая температура измеряемой среды: -10 ... +110 °C)
- Поршень чувствительного элемента с уплотнительным кольцом из EPDM (допустимая температура измеряемой среды: -40 ... +110 °C)
- Совместимость по NACE MR 0175, ISO 15156 и MR 0103
- Клеммный блок, алюминиевый сплав, эпоксидная смола, 3 присоединения ½ NPT, внутренняя резьба, степень пылевлагозащиты IP65
- Сечение кабеля заземления: макс. 4 мм²
- Другая длина кабеля: 3 м, 5 м
- Версия для эксплуатации на шельфе

Сборка (опция)

- Отсечной клапан модели 910.11, см. типовой лист AC 09.02
- Игольчатый вентиль и многопортовый клапан модели IV10, IV11, см. типовой лист AC 09.22
- Запорно-спускной клапан модели IV20, IV21, см. типовой лист AC 09.19
- Мембранные разделители, см. веб-сайт

Нормативные документы

Логотип	Описание	Страна
	Декларация соответствия ЕУ <ul style="list-style-type: none">■ Директива по оборудованию, работающему под давлением■ Директива по низковольтному оборудованию■ АТЕХ ¹⁾ директива (опция) I M 1 II 1 GD	Европейский союз
	IECEx ¹⁾ (опция) Ex ia I Ma Ex ia IIC T6/T4 ²⁾ Ga Ex ia IIIC T85/T135 ²⁾ Da IP66	Международный
	ЕАС (опция) Опасные зоны	Евразийское экономическое сообщество
	KOSHA (опция) Опасные зоны	Южная Корея

1) Двойная маркировка АТЕХ и IECEx на одной табличке.

2) Температурный класс соответствует диапазону температур окружающей среды.

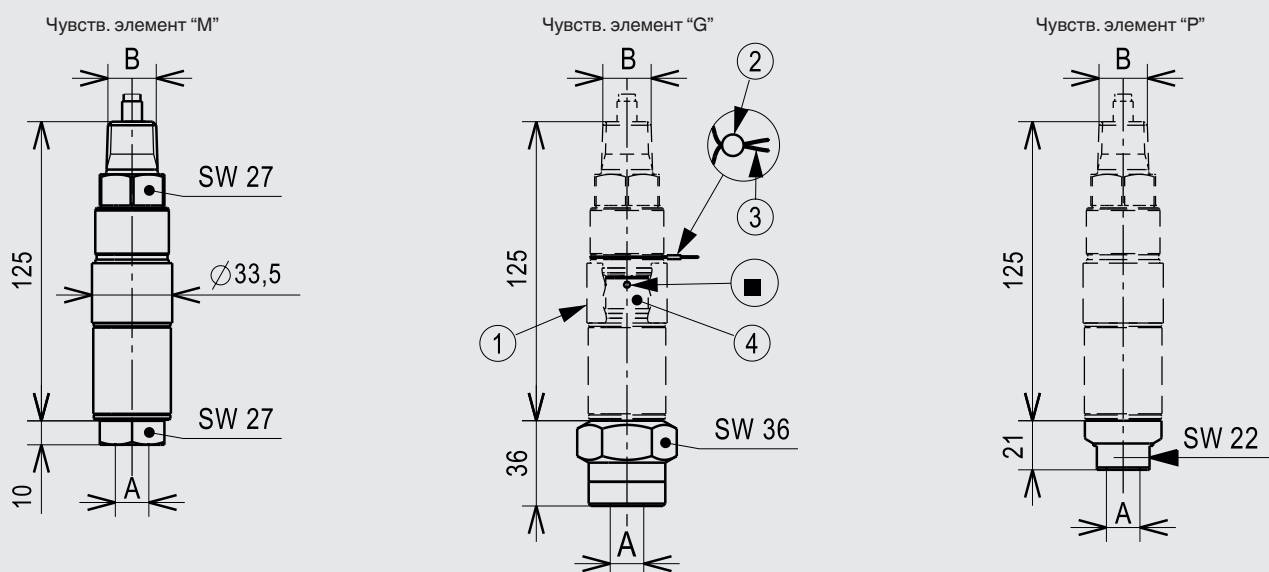
Сертификаты (опция)

- Протокол 2.2 по EN 10204
- Сертификат 3.1 по EN 10204

Нормативные документы и сертификаты приведены на веб-сайте

Размеры в мм

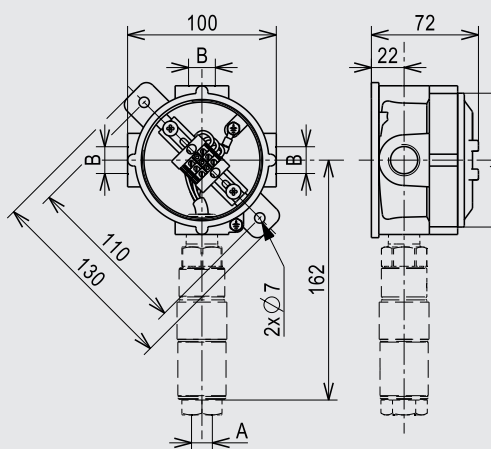
Стандартная версия



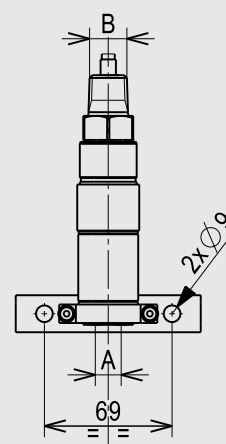
Условные обозначения

- | | | |
|---|----------------------------------|---------------------------------|
| ① Защитная крышка | ③ Проволока из нержавеющей стали | A Технологическое присоединение |
| ② Свинцовая пломба | ④ Регулировочный винт | B Электрическое соединение |
| ■ Стержень регулировки уставки $\varnothing 3$ мм | | |

Опция: клеммный блок



Опция: кронштейн для монтажа на стене



Информация для заказа

Модель / Чувствительный элемент / Версия контакта / Диапазон уставки / Технологическое присоединение / Электрическое соединение / Опции

© 2009 WIKA Alexander Wiegand SE & Co. KG, все права защищены.
Технические характеристики, указанные в данном документе, были актуальны на момент его публикации.
Компания оставляет за собой право вносить изменения в технические характеристики и материалы своей продукции.