

Механическое реле давления промышленного применения Для применений с повышенными требованиями Модель PSM-550

WIKA типовой лист PV 35.03

Применение

- Насосы
- Системы смазки
- Гидравлические системы
- Автоклавы

Особенности

- Невоспроизводимость $\leq 1\%$
- Регулируемые диапазоны для работы с вакуумом, +/- и избыточным давлением



Механическое реле давления промышленного применения, модель PSM-550

Описание

Модель PSM-550 используется для промышленного применения с целью управления, контроля и аварийной сигнализации.

Точка переключения может регулироваться пользователем на объекте.

Прибор допускает прямую коммутацию электрических нагрузок до 230 В перем. тока, 10 А.

Реле давления модели PSM-550 предназначено для работы с маслом, водой, воздухом, паром и другими неагрессивными средами, находящимися под давлением.

Технические характеристики

Единицы измерения	Регулируемый диапазон ¹⁾	Допустимая точка переключения при возрастании давления	Допустимая точка переключения при понижении давления	Дифференциал ²⁾	Макс. давление в зависимости от чувствительного элемента		
					Сильфон, медный сплав	Сильфон, нерж. сталь	Мембрана, NBR
мбар	0 ... 300	10 ... 300	0 ... 250	10 ... 50	-	-	500
бар	0,1 ... 1,1	0,7 ... 1,1	0,1 ... 0,94	0,07 ... 0,16	7	7	-
	0,2 ... 3	0,32 ... 3	0,2 ... 2,25	0,12 ... 0,75	7	7	-
	0,2 ... 6	0,45 ... 6	0,2 ... 4,8	0,25 ... 1,2	15	25	-
	1 ... 10	1,3 ... 10	1 ... 8,7	0,3 ... 1,3	16	25	-
	2 ... 17	2,3 ... 17	2 ... 15	0,3 ... 2	-	25	-
	4 ... 17	5,2 ... 17	4 ... 13	1,2 ... 4	25	25	-
	10 ... 30	11 ... 30	10 ... 26	1 ... 4	45	45	-
	-1 ... 0	-0,91 ... 0	-1 ... -0,4	0,09 ... 0,4	7	7	-
	-0,8 ... +5	-0,3 ... +5	-0,8 ... +3	0,5 ... 2	15	25	-

1) Точки переключения и сброса должны быть в пределах регулируемого диапазона.

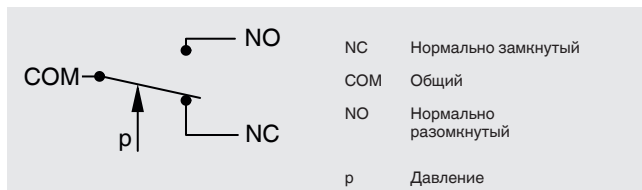
2) Разница между точками переключения и сброса называется гистерезисом переключения.

Невоспроизводимость точки переключения

≤ 1 % от полной шкалы

Переключающий контакт

1 x система с перекидными контактами SPDT типа³⁾



3) Однополюсный перекидной контакт

Электрические характеристики

Потребляемый ток ⁴⁾	Напряжение	Ток
Резистивная нагрузка AC-1	230 В перем. тока	10 А
Индуктивная нагрузка AC-15	230 В перем. тока	4 А

4) по DIN EN 60947-1

Условия эксплуатации

Диапазон допустимых температур

Окружающая -40 ... +70 °C [-40 ... +158 °F]

среда:

Измеряемая -20 ... +70 °C [-4 ... +158 °F]

среда: -20 ... +170 °C [-4 ... +338 °F] для деталей, контактирующих с измеряемой средой из нерж. стали

Хранение: -20 ... +80 °C [-4 ... +176 °F]

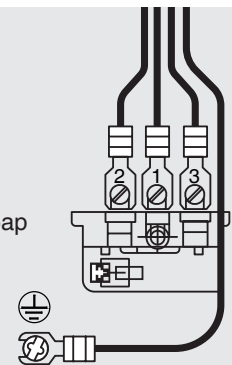
Назначение контактов

Все регулируемые диапазоны, кроме -1 ... 0 бар

- 1 NC Нормально замкнутый
- 2 COM Общий
- 3 NO Нормально разомкнутый
- ⊕ GND Земля

Регулируемый диапазон: -1 ... 0 бар

- 1 NO Нормально разомкнутый
- 2 COM Общий
- 3 NC Нормально замкнутый
- ⊕ GND Земля



Нормальные условия

Относительная влажность по BS 6134

< 50 % отн. влажности при 40 °C [104 °F]

< 90 % отн. влажности при 20 °C [68 °F]

Электрические соединения

Кабельный ввод 1/2 NPT

Пылевлагозащита по IEC/EN 60529

IP67

Технологические присоединения


Технологическое присоединение	Размер резьбы
по ISO 228-1	G 3/8 B

Материалы

Детали, контактирующие с измеряемой средой

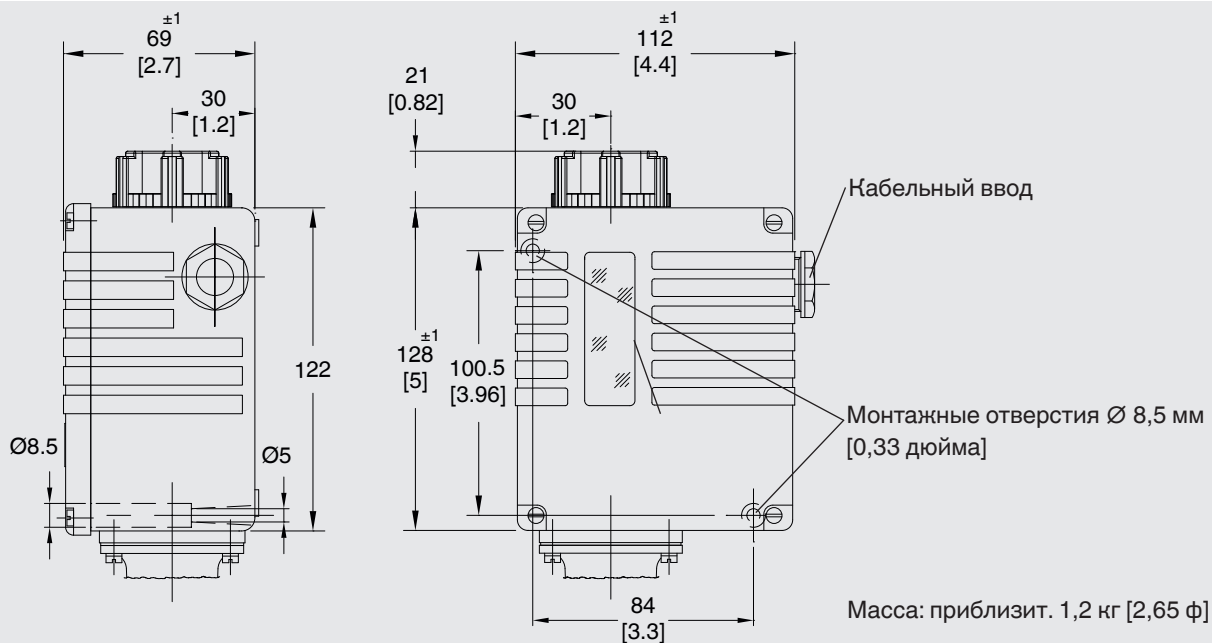
- Чувствительный элемент: сильфон, медный сплав CuSn6 по EN 1652
Технологическое Медный сплав
присоединение:
- Чувствительный элемент: сильфон, нерж. сталь 1.4401
Технологическое ■ Медный сплав
присоединение: ■ Нерж. сталь 1.4401
- Чувствительный элемент: мембрана, NBR
Технологическое Автоматная сталь EN1A по
присоединение: EN 10277-3, оцинкованная

Сертификаты

Логотип	Описание	Страна
	Декларация соответствия EU <ul style="list-style-type: none">■ Директива по низковольтному оборудованию■ Директива RoHS	Европейский союз

Нормативные документы и сертификаты приведены на веб-сайте

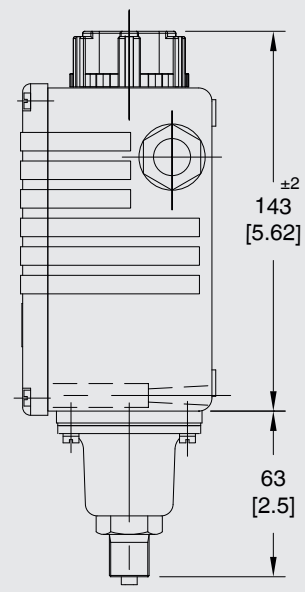
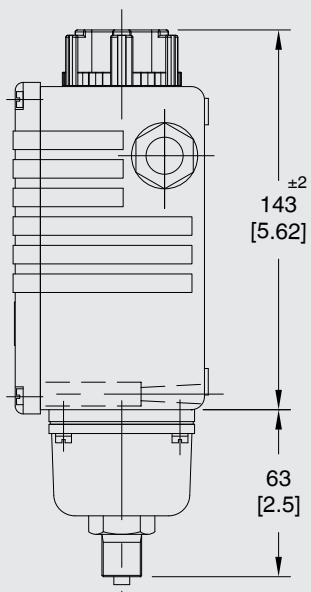
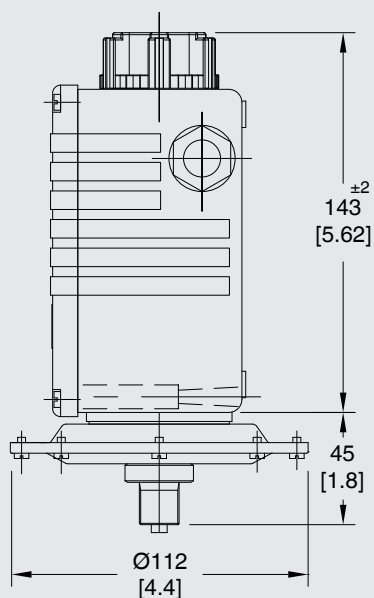
Размеры в мм [дюймах]



Регулируемый диапазон: 0 ... 300 мбар

Регулируемый диапазон: 0,1 ... 1 бар
-1 ... 0 бар

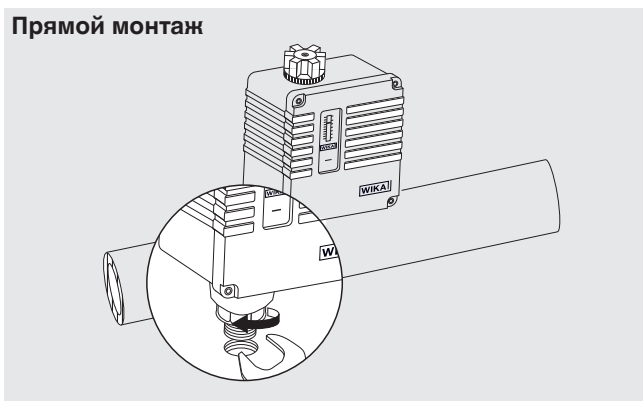
Регулируемый диапазон: 0,2 ... 3 бара 0,2 ... 6 бар
1 ... 10 бар 2 ... 17 бар
4 ... 17 бар 10 ... 30 бар
-0,8 ... +5 бар



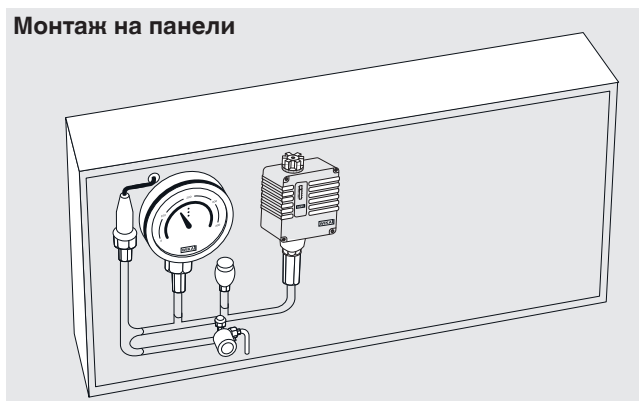
Монтаж

Варианты монтажа

Прямой монтаж

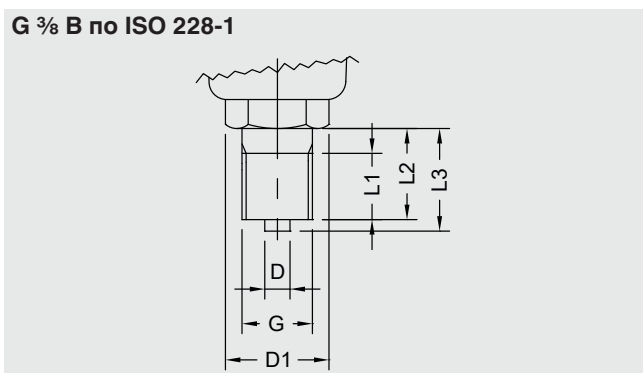


Монтаж на панели



Технологические присоединения

G 3/8 В по ISO 228-1



Размеры в мм [дюймах]

G	D	D1 ¹⁾	L1	L2	L3
G 3/8 В	∅ 6 [0,236]	SW 24 [0,945]	13 [0,511]	16 [0,63]	19 [0,748]

1) SW = размер под ключ

Информация для заказа

Модель / Регулируемый диапазон / Материал чувствительного элемента / Материал технологического присоединения

© 05/2018 WIKA Alexander Wiegand SE & Co. KG, все права защищены.
Спецификации, приведенные в данном документе, отражают техническое состояние изделия на момент публикации данного документа.
Возможны технические изменения характеристик и материалов.