

Преобразователь

Для контроля плотности, температуры и давления элегаза SF₆

Модель GDT-20, с выходным сигналом MODBUS®

WIKAI типовой лист SP 60.09

Применение

- Непрерывный контроль параметров состояния газа в закрытых резервуарах
- Для оборудования с элегазовым SF₆ заполнением, размещаемого снаружи или внутри помещения

Особенности

- Высокоточный сенсор
- Выход с поддержкой протокола MODBUS® по интерфейсу RS-485
- Пылевлагозащита IP 65
- Максимально высокая долговременная стабильность и характеристики электромагнитной совместимости
- Компактное исполнение

Описание

Преобразователь модели GDT-20 является мультисенсорной системой с цифровым выходом, обеспечивающим считывание измеренных значений давления и температуры. На основе анализа данных величин определяются параметры состояния системы.

Непрерывный контроль

Непрерывный контроль плотности газа является важным критерием для предотвращения выхода из строя коммутационных установок и возникновения нарушений работы сети.

Вычисление текущей плотности газа по его давлению и температуре с использованием общего вириального уравнения состояния производится мощным микропроцессором преобразователя GDT-20. В результате колебания давления, возникающие в результате изменения температуры, компенсируются и не влияют на значение выходной величины плотности элегаза.



Преобразователь, модель GDT-20

Полевая шина MODBUS®

Интерфейс RS-485 функционирует на основе протокола MODBUS® RTU. Выходные параметры прибора и их единицы измерения могут конфигурироваться и считываться в зависимости от имеющихся требований. Модель GDT-20 может в том числе самостоятельно конфигурироваться пользователем для конкретной смеси элегаза SF₆ с N₂ или CF₄.

Стабильность сигнала

Благодаря высокой долговременной стабильности преобразователь не требует технического обслуживания и повторной калибровки. Герметичность измерительной ячейки обеспечивается ее конструкцией без уплотняющих элементов и высоким качеством герметичного сварного шва.

Характеристики электромагнитной совместимости соответствуют требованиям стандартов от МЭК 61000-4-2 до МЭК 61000-4-6 и гарантируют защищенную от помех передачу данных.

Технические характеристики

Диапазоны измерения

Плотность:	0 ... 60 г/л (8,87 бара абс. при 20 °С)
Температура:	-40 ... +80 °С
Давление:	0 ... 16 бар абс.
Давление разрыва:	52 бар абс.
Перегрузка:	до 30 бар абс.
Эталонное давление:	Абсолютное

Характеристики погрешности

Характеристики обеспечиваются только для чистого, газообразного элегаза SF₆

Плотность:	±0,60 %, ±0,35 г/л (-40 ... +80 °С)
Температура:	±1 К
Давление:	±0,20 %, ±32 мбар (-40 ... < 0 °С) ±0,06 %, ±10 мбар (0 ... 80 °С)

Долговременная стабильность в нормальных условиях

Температура:	≤ ±0,10 % от шкалы/год
Давление:	≤ ±0,05 % от шкалы/год

Интервал обновления

Плотность:	20 мс
Температура:	20 мс
Давление:	20 мс

Допустимая температура окружающей среды

Доступные версии	Эксплуатация	Хранение
Стандартно	-40 ... +80 °С -40 ... +176 °F	-40 ... +80 °С -40 ... +176 °F
Опционально	-60 ... +80 °С -76 ... +176 °F	-60 ... +80 °С -76 ... +176 °F

Напряжение питания U_B

17 ... 30 В пост. тока

Потребляемая мощность

Макс. 0,5 Вт

Электрическое соединение

Круглый разъем M12 x 1 (5-контактный)
MODBUS® RTU по интерфейсу RS-485

Круглый разъем M12 x 1 (5-контактный)



1	C	Опорный потенциал RS-485 (общий)
2	U _B	Напряжение питания
3	GND	Земля
4	A	Сигнал RS-485
5	B	Сигнал RS-485

Функции MODBUS®

Содержание SF₆ в N₂ или CF₄ (по умолчанию 100 % элегаз SF₆)

Пользовательское имя сенсора

Измеренные значения в альтернативных единицах измерения можно извлечь непосредственно из регистров MODBUS®.

- Плотность: г/л, кг/м³
- Температура: °С, °F, К
- Давление: мбар, Па, кПа, МПа, ф/кв. дюйм, Н/см², бар (при 20 °С)

Технологическое присоединение

G ½ В (наружная резьба), нержавеющая сталь
Заполняющая жидкость: синтетическое масло

Корпус

Нержавеющая сталь

Допустимая влажность

≤ 90 % отн. влажности (без конденсации)

Пылевлагозащита

IP 65, только при подключенных ответных частях разъемов с соответствующей степенью пылевлагозащиты

Электробезопасность

Защиты от обратной полярности, защита от повышенного напряжения

Размеры

Диаметр: 48 мм
Высота: 103 мм

Масса

Приблизительно 0,40 кг

Соответствие CE

Директива по электромагнитной совместимости

2004/108/EC, EN 61326 излучение (группа 1, класс В) и помехоустойчивость (промышленное применение)

Тесты на электромагнитную совместимость

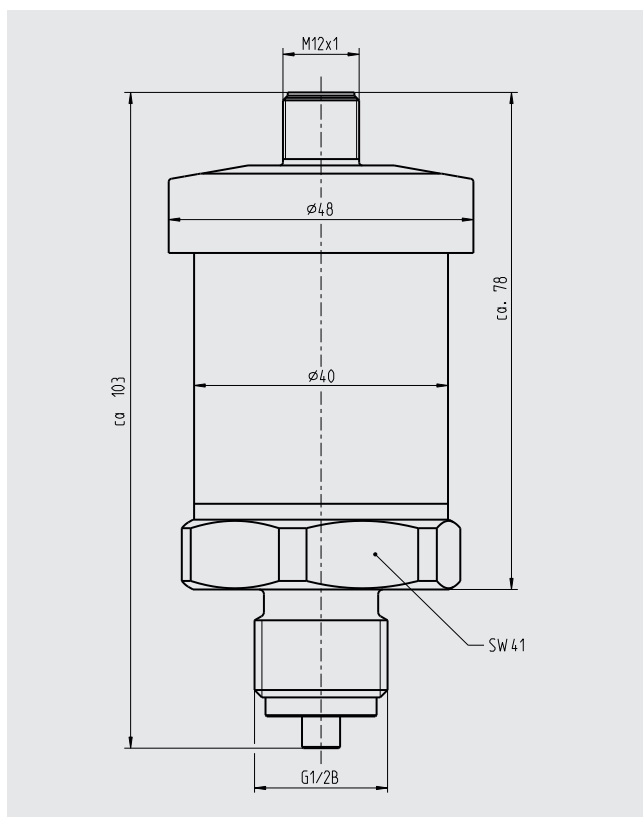
- Помехозащищенность по МЭК 61000-4-3:
30 В/м (80 МГц... 2,7 ГГц)
- Броски напряжения по МЭК 61000-4-4:
4 кВ
- Защита от выбросов напряжения по МЭК 61000-4-5:
2 кВ между проводником и землей,
1 кВ между проводниками
- Электростатический разряд по МЭК 61000-4-2:
8 кВ/15 кВ, контакт/воздух
- Высокочастотные поля по МЭК 61000-4-6:
10 В

Декларация производителя

Соответствие RoHS

2002/95/EC

Размеры в мм



Аксессуары

Описание	Номер заказа
Комплект MODBUS® для ввода в эксплуатацию содержит: <ul style="list-style-type: none">■ Источник питания преобразователя■ Кабель с разъемом M12 x 1■ Преобразователь интерфейса (RS-485 в USB)■ USB-кабель тип А - тип В■ Программное обеспечение MODBUS® на флэш-накопителе USB	14075896

Информация для заказа

Модель / Допустимая температура окружающей среды / Аксессуары

© 2013 WIKA Alexander Wiegand SE & Co. KG, все права защищены.
Технические характеристики, указанные в данном документе, были актуальны на момент его публикации.
Компания оставляет за собой право вносить изменения в технические характеристики и материалы своей продукции.