

Преобразователь плотности газа

Определение плотности, температуры и давления изолирующих газов

Модель GD-20 с поддержкой протокола Modbus® или с аналоговым выходным сигналом 4 ... 20 мА

WIKА типовой лист SP 60.77

Применение

- Непрерывный контроль соответствующих параметров состояния газа в закрытых резервуарах
- Для монтажа коммутационного оборудования с элегазовой изоляцией внутри / вне помещений
- Измерение плотности альтернативных газов в электрооборудовании или лабораториях

Особенности

- Высокоточный чувствительный элемент
- Цифровой MODBUS® RTU или аналоговый 4 ... 20 мА выходной сигнал
- Пылевлагозащита IP67, опционально IP6k9k с корпусом в полевом исполнении
- Очень хорошая долговременная стабильность и отличные характеристики электромагнитной совместимости
- Компактная конструкция

Описание

Непрерывный контроль

Для предотвращения выхода из строя коммутационного оборудования и перебоев в работе сети очень важно осуществлять непрерывный контроль плотности газа.

Мощный микропроцессор преобразователя модели GD-20 вычисляет текущее значение плотности газа, основываясь на значении давления и температуры, используя сложное вириальное уравнение состояния. Возможные колебания давления из-за влияния температуры компенсируются и не влияют на выходной сигнал плотности.

MODBUS® fieldbus

Интерфейс RS-485 осуществляет коммуникацию по протоколу MODBUS® RTU. Параметры выходного сигнала измерительного прибора и единицы измерения можно конфигурировать и снимать показания в соответствии с конкретными требованиями. Модель GD-20 можно настроить под требования заказчика на заводе-изготовителе для любой заданной смеси газов, состоящей из SF₆, N₂, CF₄, O₂, CO₂, 3M™ Novec™ 4710, He и Ar.



Рис. слева: Модель GD-20-D, пластмассовый круглый разъем

Рис. в центре: Модель GD-20-D, металлический круглый разъем

Рис. справа: Модель GD-20-A, металлический круглый разъем

Вычисления основываются на методе парциального давления отдельных компонентов газа.

Стабильность сигнала

Благодаря высокой долговременной стабильности повторная калибровка преобразователя и техническое обслуживание не требуются. Герметичные сварной шов и конструкция измерительной ячейки без использования каких-либо уплотнительных элементов гарантируют постоянную герметичность измерительной ячейки.

Преобразователь также может иметь аналоговый выходной сигнал (4 ... 20 мА) для выхода компенсированного давления (p (давление) при 20 °C [68 °F]).

Технические характеристики

Цифровой преобразователь, модель GD-20-D

Диапазон компенсированного давления, бар абс. при 20 °C [68 °F] (г/л SF ₆)	Давление, бар абс.	Температура	Выходные параметры	Выходной сигнал
0 ... 2 (12,28)	0 ... 2,4	-40 ... +80 °C [-40 ... +176 °F]	<ul style="list-style-type: none"> ■ Плотность ■ Давление при 20 °C [68 °F] ■ Давление ■ Температура 	MODBUS® RTU
0 ... 3 (18,65)	0 ... 3,7			
0 ... 8 (53,4)	0 ... 10,1			
0 ... 10 (68,96)	0 ... 12,9			
0 ... 12 (85,79)	0 ... 15,7			
0 ... 16 (124,64)	0 ... 21,3			

Характеристики погрешности

Погрешность ¹⁾

Диапазон компенсированного давления, бар абс. при 20 °C [68 °F] (г/л SF ₆) 0 ... 2 (12,28) 0 ... 3 (18,65)	Для -40 ... -20 °C [-40 ... -4 °F]	<ul style="list-style-type: none"> ■ ±2 % (стандартно) ■ ±1,25 % (опционально)
	Для -20 ... +80 °C [-4 ... +176 °F]	<ul style="list-style-type: none"> ■ ±1,5 % (стандартно) ■ ±0,75 % (опционально)
Диапазон компенсации давления в барах абс. при 20 °C [68 °F] (г/л SF ₆) 0 ... 8 (53,4) 0 ... 10 (68,96) 0 ... 12 (85,79) 0 ... 16 (124,64)	Для -40 ... +80 °C [-40 ... +176 °F]	<ul style="list-style-type: none"> ■ ±1,25 % (стандартно) ■ ±0,6 % (опционально)
Погрешность измерения давления	±0,2 % при 20 °C [68 °F]	
Погрешность измерения температуры	±0,5 °C	
Нормальные условия измерения	По МЭК 61298-1	

1) Технические характеристики применимы к измерению компенсированного давления во всем диапазоне температур -40 ... +80 °C [-40 ... +176 °F]; справедливо только для чистого элегаза и газовой смеси, состоящей из 6 % Novac 4710, 5 % O₂ и 89 % CO₂.

Аналоговый преобразователь, модель GD-20-A

Диапазон компенсированного давления, бар абс. при 20 °C [68 °F] (г/л SF ₆)	Погрешность ¹⁾	Выходные параметры	Выходной сигнал
0 ... 2 (12,28)	<ul style="list-style-type: none"> ■ ±2 % (стандартно) ■ ±1,5 % (опционально) 	Абсолютное давление при 20 °C [68 °F]	4 ... 20 мА
0 ... 3 (18,65)			
0 ... 8 (53,4)			
0 ... 10 (68,96)			
0 ... 12 (85,79)			
0 ... 16 (124,64)			

1) Технические характеристики применимы к измерению компенсированного давления во всем диапазоне температур -40 ... +80 °C [-40 ... +176 °F]; справедливо только для чистого элегаза.

Эталон давления

Эталон абсолютного давления

Долговременная стабильность при нормальных условиях

±0,1 % в год для сигнала плотности

Перегрузочная способность и давление разрыва

Диапазон компенсированного давления, бар абс. при 20 °C [68 °F] (г/л)	Перегрузочная способность, бар абс.	Давление разрыва, бар абс.
0 ... 2 (12,28)	6,2	10
0 ... 3 (18,65)	14,5	24
0 ... 8 (53,4)	31	52
0 ... 10 (68,96)	31	52
0 ... 12 (85,79)	31	52
0 ... 16 (124,64)	62	103

Корпус

Корпус	
Материал корпуса	316L
Варианты исполнения корпуса	<ul style="list-style-type: none"> ■ Корпус в полевом исполнении ■ Кабельный вывод ■ Металлический кабельный вывод, экран подключается опционально (версия для сложных условий эксплуатации)

Подходит для следующих газов

- SF₆
- N₂
- CF₄
- O₂
- CO₂
- Novac 4710
- He
- Ar

Газовые смеси и компоненты могут конфигурироваться и смешиваться индивидуально на заводе-изготовителе. Расчет основан на методе с использованием физического принципа парциального давления. Газовая смесь впоследствии не может меняться.

Выходной сигнал

Выходной сигнал	
Напряжение питания	10 ... 30 В пост. тока
Потребляемая мощность	
Модель GD-20-A	≤ 0,75 Вт
Модель GD-20-D	≤ 0,45 Вт
Максимально допустимая нагрузка R _A (модель GD-20-A)	$R_A \leq (U_B - 9,5 \text{ В}) / 0,023 \text{ А}$, где R _A в Ом, а U _B в вольтах
Время реакции	
Время установления ¹⁾	< 10 мс
Время выхода на режим ²⁾	≤ 500 мс

1) Например при внезапных бросках давления

2) Интервал времени от момента включения до момента появления первой измеренной величины на выходе.

Технологическое присоединение

- G ½ B
- G ¼ B
- G ¾ B JIS
- ¼ NPT
- DN 6 через переходник
- DN 8 через переходник
- DN 20 через переходник
- Malmquist через переходник

Электрическое подключение


Электрическое подключение цифровых приборов (модель GD-20-D)

- MODBUS®-RTU через интерфейс RS-485
- Круглый разъем M12 x 1, металлический (5-контактный)
- Круглый разъем M12 x 1, пластмассовый (5-контактный)

Круглый разъем M12 x 1 (5-контактный)		
	1	- -
	2	U ₊ Напряжение питания
	3	U ₋ Масса
	4	A Сигнал RS-485
	5	B Сигнал RS-485

Электрическое подключение аналоговых приборов (модель GD-20-A)

- Круглый разъем M12 x 1, металлический (5-контактный)
- Круглый разъем M12 x 1, пластмассовый (5-контактный)

Круглый разъем M12 x 1 (5-контактный)		
	1	U ₊ Напряжение питания
	2	- -
	3	U ₋ Масса
	4	- -
	5	- -

Выходные параметры

Выходные параметры цифровых приборов (модель GD-20-D)

- Абсолютное давление при 20 °C [68 °F]: бар, МПа, кПа, psi, Па, Н/см²
- Избыточное давление относительно 1013 мбар при 20 °C [68 °F]: бар, МПа, кПа, psi, Па, Н/см²
- Плотность: г/литр, кг/м³
- Температура: °C, °F, K
- Абсолютное давление: бар, МПа, кПа, psi, Па, Н/см²
- Избыточное давление относительно 1013 мбар: бар, МПа, кПа, psi, Па, Н/см²

Выходные параметры аналоговых приборов (модель GD-20-A)

Абсолютное давление при 20 °C [68 °F] в виде токового сигнала 4 ... 20 мА

Условия эксплуатации

Условия эксплуатации		
Виброустойчивость	20 г, 30 ... 2000 Гц	
Ударопрочность		
Одиная ударная нагрузка	500 г (1,4 мс, 1 удар, 3 оси)	
Непрерывная ударная нагрузка	100 г (4 мс, 10000 ударов, 3 оси)	
Диапазон допустимых температур		
Температура окружающей среды	-40 ... +80 °C [-40 ... +176 °F]	
Температура хранения	-40 ... +70 °C [-40 ... +158 °F]	
Допустимая влажность воздуха	≤ 95 % относительной влажности (без конденсации)	
Пылевлагозащита ¹⁾		
M12 x 1 пластмасса	IP67, с соответствующей ответной частью разъема	
M12 x 1 металл	IP67, с соответствующей ответной частью разъема	
Пластмассовый кабельный вывод	IP67, с кабелем	
Металлический кабельный вывод	IP67, с кабелем	
Корпус в полевом исполнении	IP6k9k, с кабелем/заглушкой	
Электробезопасность		
Модель GD-20-D	Защита от обратной полярности U ₊ вместо U ₋	30 В пост. тока
Модель GD-20-A	Защита от обратной полярности U ₊ вместо U ₋	40 В пост. тока

1) Соответствующая степень пылевлагозащиты IP применима при подключенных электрических выходах в виде разъема или в виде кабеля/заглушки. Ответная часть разъема должна иметь соответствующую степень пылевлагозащиты.

Тесты на электромагнитную совместимость

Тесты на электромагнитную совместимость	
Устойчивость к электромагнитным полям	30 В/м (от 80 МГц до 6 ГГц)
Устойчивость к всплескам (скачкам) напряжения в соответствии с МЭК 61000-4-5	1 кВ, несбалансированное, между проводником и землей, RS485A с RS485B, U ₊ вместо U ₋
Устойчивость к электростатическому разряду в соответствии с МЭК 61000-4-2	8 кВ контактный разряд, 15 кВ не прямой разряд, 8 кВ не прямой разряд
Устойчивость к наведенным высокочастотным сигналам в соответствии с МЭК 61000-4-6	10 В от 150 кГц до 80 МГц
Устойчивость к быстрым переходным процессам (скачкам) в соответствии с МЭК 61000-4-4	4 кВ

Нормативные документы

Логотип	Описание	Страна
CE	Декларация соответствия ЕС	Европейский союз
	Директива по электромагнитной совместимости EN 61326 6 излучение (группа 1, класс B) и помехоустойчивость (промышленное применение)	
	Директива RoHS	

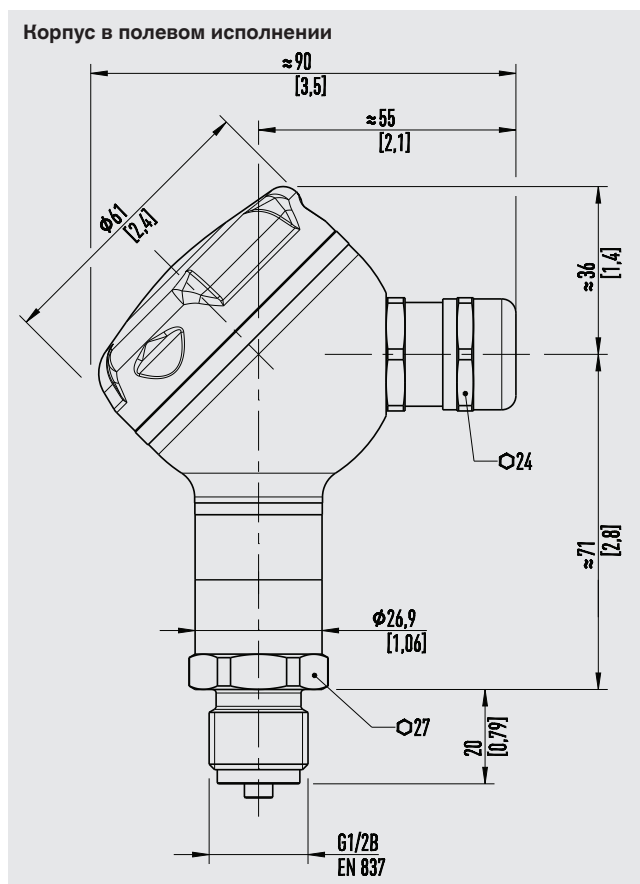
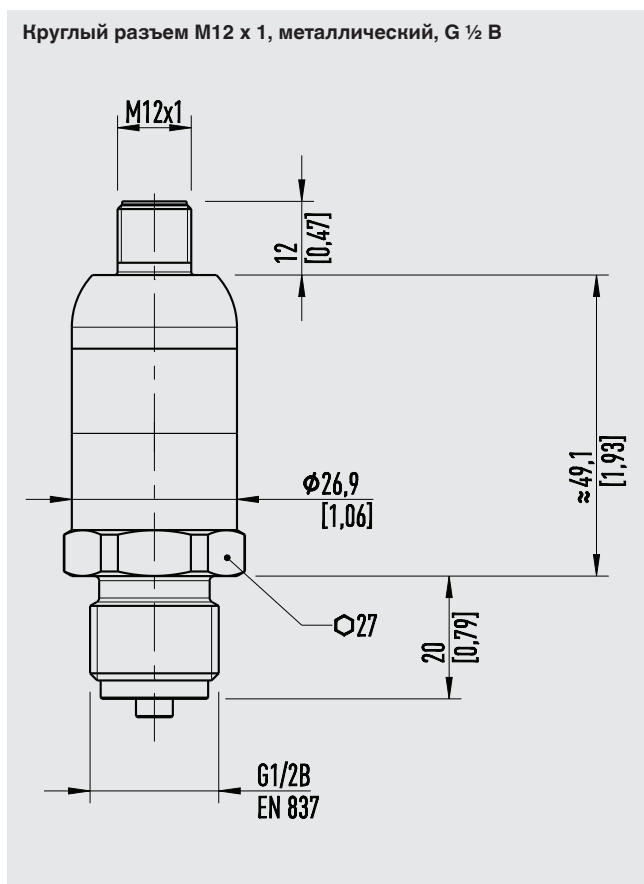
Информация производителя и сертификаты

Логотип	Описание
-	Директива RoHS, Китай

Нормативные документы и сертификаты приведены на веб-сайте

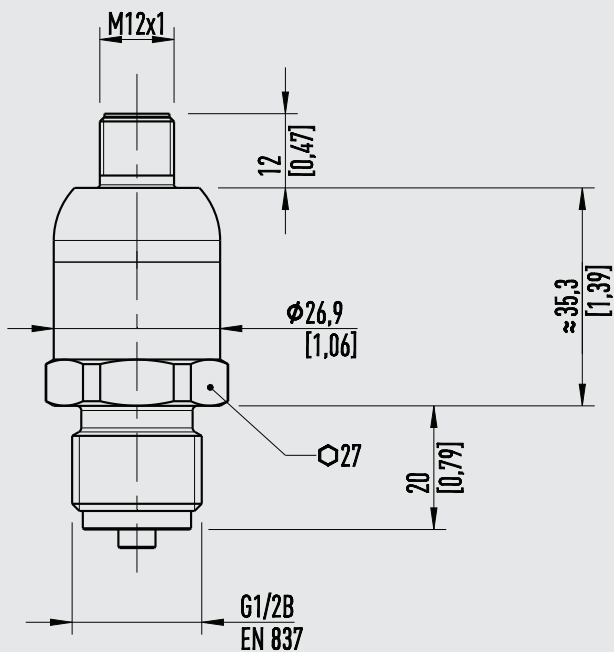
Размеры в мм [дюймах]

Примеры аналоговых приборов, модель GD-20-A

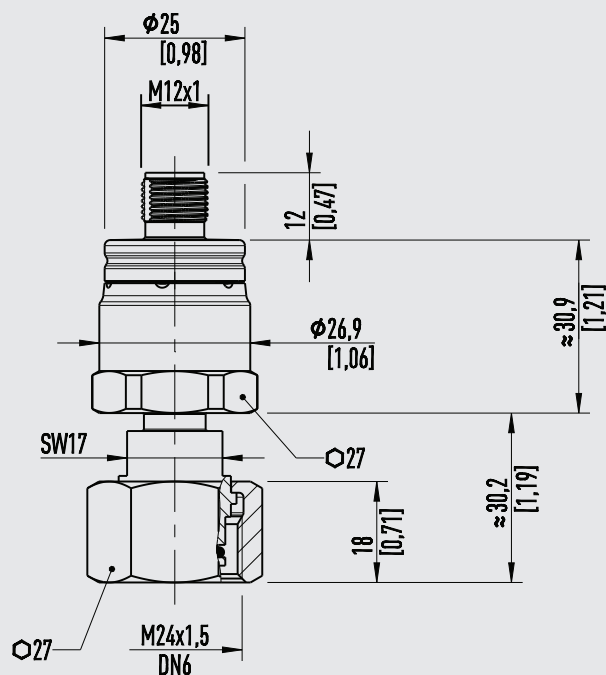


Примеры цифровых приборов, модель GD-20-D

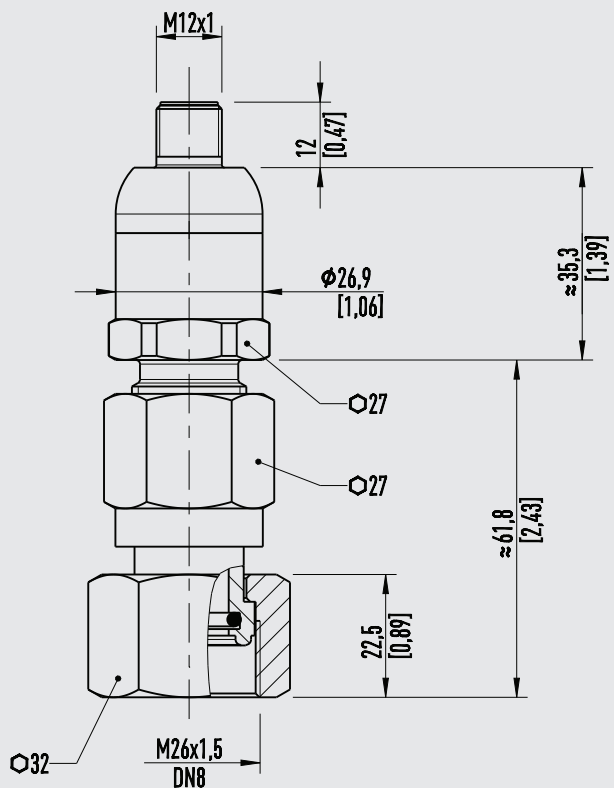
Круглый разъем M12 x 1, металлический, G 1/2 B



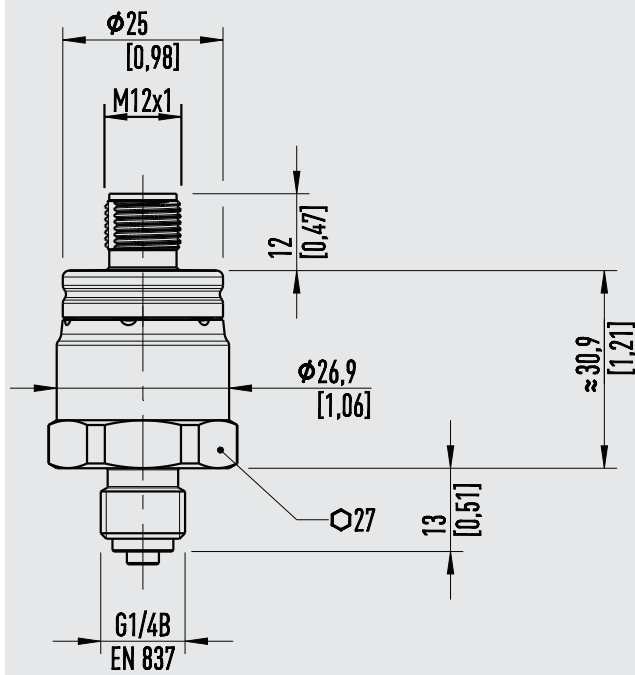
Круглый разъем M12 x 1, пластмассовый, переходник DN 6



Круглый разъем M12 x 1, металлический, переходник DN 8



Круглый разъем M12 x 1, пластмассовый, G 1/4 B



Опциональные варианты исполнения, модель GD-20-A

Наименование	Пылевлагозащита корпуса	Диапазон температур, °C	Защитный экран, обеспечиваемый пользователем	Защитный экран, подключенный на стороне прибора	Обозначение	
					U ₊	U ₋
Кабельный вывод 2 м, пластмасса	IP67	-40 ... +80 °C [-40 ... +176 °F]	Да	-	Коричневый	Синий
Кабельный вывод 5 м, пластмасса			Да	-		
Кабельный вывод 10 м, пластмасса			Да	-		
Кабельный вывод 2 м, нержавеющая сталь			Да	-		
Кабельный вывод 5 м, нержавеющая сталь			Да	-		
Кабельный вывод 10 м, нержавеющая сталь			Да	-		
Кабельный вывод 2 м, с подключением защитного экрана, нержавеющая сталь			Да	Да		
Кабельный вывод 5 м, с подключением защитного экрана, нержавеющая сталь			Да	Да		
Кабельный вывод 10 м, с подключением защитного экрана, нержавеющая сталь			Да	Да		
Корпус в полевом исполнении			IP6k9k			

Информация для заказа

Диапазон компенсированного давления / Погрешность / Газовая смесь / Технологическое присоединение / Электрический выход / Опциональное исполнение

© 08/2020 WIKA Alexander Wiegand SE & Co. KG, все права защищены.
Технические характеристики, указанные в данном документе, были актуальны на момент его публикации.
Компания оставляет за собой право вносить изменения в технические характеристики и материалы своей продукции

