

## Соединительные элементы с номинальным размером DN 6 Клапаны, соединительная арматура, защитные заглушки, фитинги, переходники и соединения для аналитических приборов

WIKА типовой лист SP 61.12

### Применение

- Эксплуатация резервуаров с элегазом
- Для оборудования внутреннего и внешнего монтажа

### Особенности

- Клапаны могут подключаться и отключаться под давлением или вакуумом
- Герметичность по вакууму и давлению (-1 ... +64 бара)
- Температура эксплуатации -40 ... +80 °С
- Скорость утечек  $\leq 1 \cdot 10^{-8}$  мбар · л/с
- Герметичность при 100% тестировании методом гелиевой масс-спектрометрии

### Описание

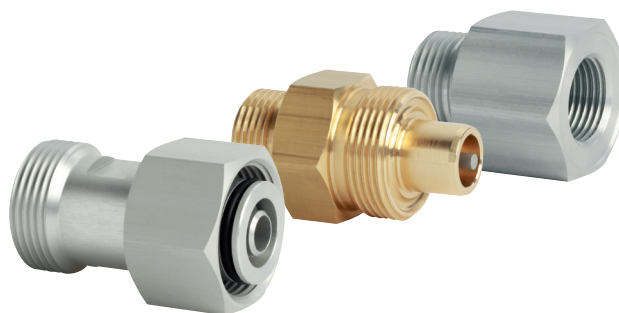
#### Безопасность и простота эксплуатации

Соединительные элементы WIKА обеспечивают безопасное хранение и обращение с представляющим опасность для окружающей среды парниковым газом SF<sub>6</sub> в предназначенном для этого оборудовании. Соединительные элементы специально и с высокой точностью оптимизированы для такого рода применений.

Простота монтажа и демонтажа, а также 100 % тестирование на герметичность, обеспечивают с помощью данных соединительных элементов надежный и безопасный интерфейс для заполнения и технического обслуживания оборудования.

#### Высочайшее качество

С целью соответствия самым высоким критериям качества прочная конструкция подвергается продолжительному тестированию в реальных условиях, тестированию в определенных атмосферных условиях, а также тестам на ударопрочность. Соединительные элементы производятся из высококачественного



Соединительные элементы с номинальным  
размером DN 6

алюминия, латуни и нержавеющей стали. По запросу соединительные элементы могут поставляться с сертификатом качества материала.

#### Широкая линейка изделий

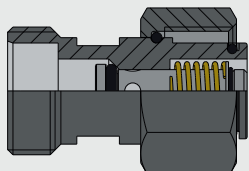
Линейка соединительных элементов с номинальным размером DN 6 состоит из самозакрывающихся клапанов, ответных соединительных элементов и сварных соединений. Для подключения элементов DN 6 к элементам другого типа и с другими размерами имеются разнообразные переходники и компоненты. Защитная заглушка обеспечивает механическую защиту и дополнительное уплотнение.

При использовании соединительных элементов WIKА обеспечивается надежное и необслуживаемое разделение элегазовых ячеек и окружающей среды. Благодаря этому исключается не только возможность выброса элегаза, но и насыщение его влагой.

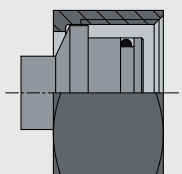
## Клапан, модель GCV-06

### Крепежные элементы, слева (M24 x 1,5)

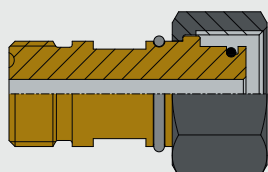
Соединительная арматура,  
модель GCC-06  
см. страницу 3



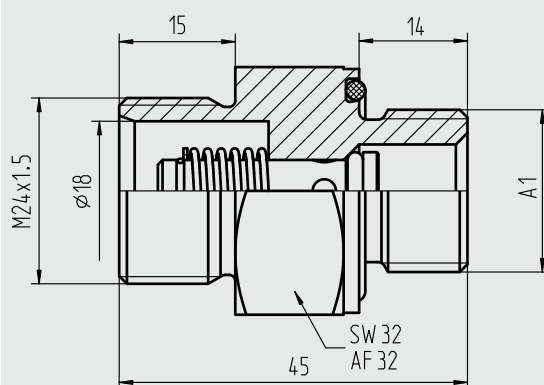
Фиттинг, модель GCF-06  
см. страницу 6



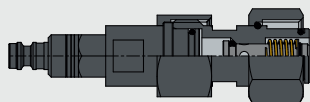
Переходник, модель GCA-06  
см. страницу 5



### Размеры в мм



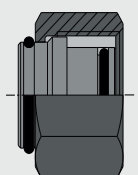
Соединение для  
аналитических приборов,  
модель GCG-06  
см. страницу 4



Резьба A1	Материал	Код заказа
M20 x 1,5	Алюминий	13422502
G ½ B	Алюминий	13376498
G ½ B	Нержавеющая сталь	13360281

Уплотнительное кольцо включает в себя:  
Запасная часть: уплотнительное кольцо D23  
Код заказа: 14023883

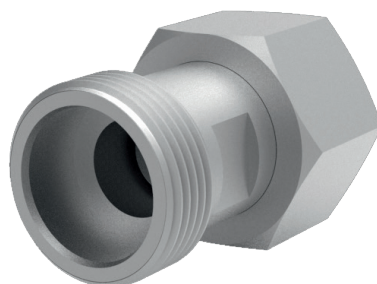
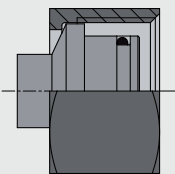
Защитная заглушка,  
модель GCP-06  
см. страницу 6



## Соединительный клапан, модель GCC-06

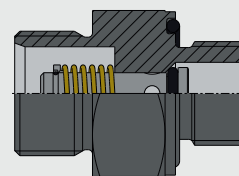
### Крепежные детали, слева (M24 x 1,5)

Фитинг, модель GCF-06  
см. страницу 6

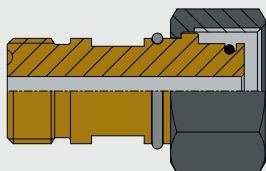


### Крепежные детали, справа (M24 x 1,5)

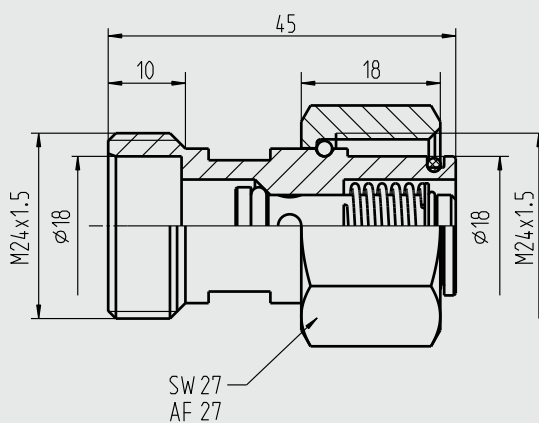
Клапан, модель GCV-06  
см. страницу 2



Переходник, модель GCA-06  
см. страницу 4



### Размеры в мм



Материал	Код заказа
Алюминий	13376528

Уплотнительное кольцо включает в себя:  
Запасная часть: уплотнительное кольцо D14  
Код заказа: 14007857

## Соединение для подключения аналитических приборов, модель GCG-06

Крепежные элементы,  
слева

Быстроразъемные  
соединение

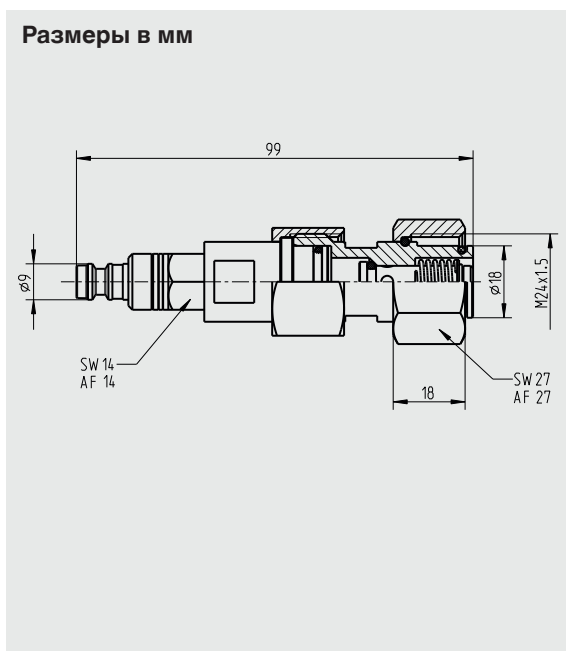


Крепежные элементы,  
справа (M24 x 1,5)

Клапан, модель GCV-06  
см. страницу 2



Размеры в мм

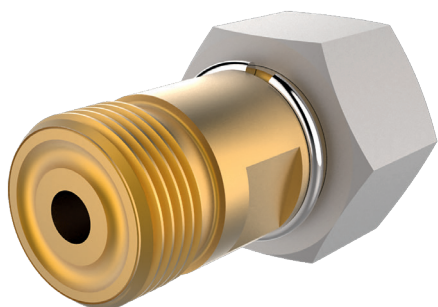


Материал	Код заказа
Алюминий, латунь, нерж. сталь	14091750

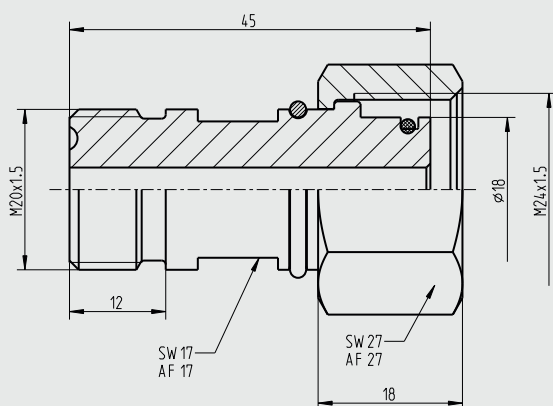
Уплотнительное кольцо включает в себя:  
Запасная часть: уплотнительное кольцо D14  
Код заказа: 14007857

## Переходник, модель GCA-06

Переходник номинального размера от DN 6 до DN 8



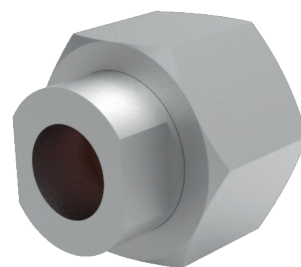
Размеры в мм



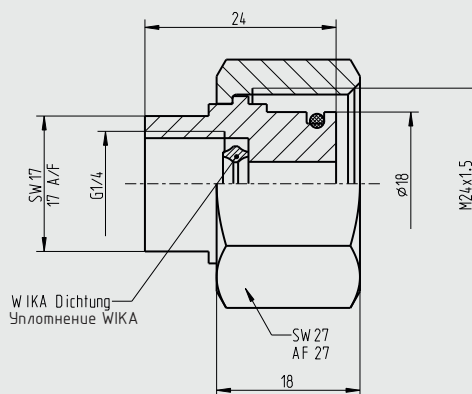
Материал	Код заказа
Латунь, нержавеющая сталь	14091765

Уплотнительное кольцо включает в себя:  
 Запасная часть: уплотнительное кольцо D14  
 Код заказа: 14007857

Переходник для подключения измерительного прибора с DN 6 на G 1/4



Размеры в мм

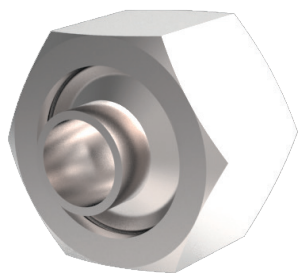


Материал	Код заказа
Алюминий	13370643

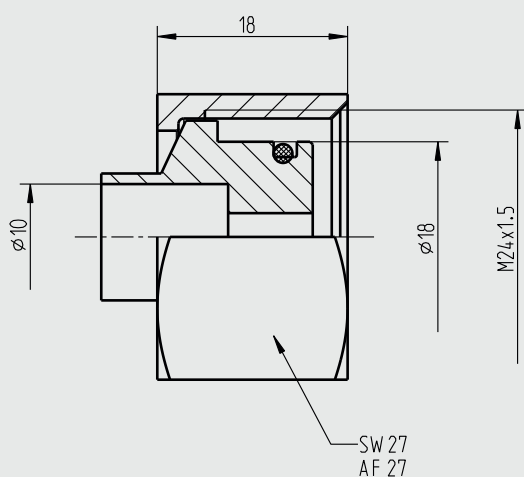
Уплотнительное кольцо включает в себя:  
 Запасная часть: уплотнительное кольцо D14  
 Код заказа: 14007857

## Фитинг, модель GCF-06

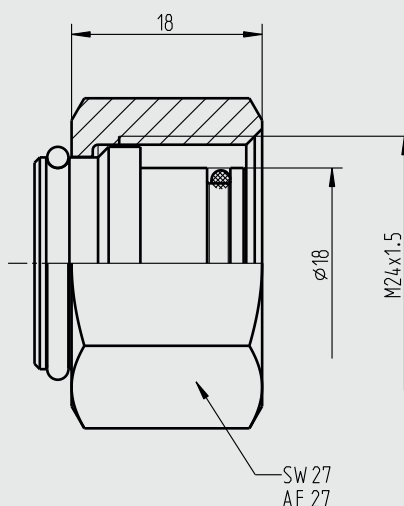
## Защитная заглушка, модель GCP-06



Размеры в мм



Размеры в мм



Материал	Код заказа
Нержавеющая сталь	13428781

Уплотнительное кольцо включает в себя:  
Запасная часть: уплотнительное кольцо D14  
Код заказа: 14007857

### Информация для заказа

Для заказа достаточно указать характеристики модели.

© 2014 WIKA Alexander Wiegand SE & Co. KG, все права защищены.  
Технические характеристики, указанные в данном документе, были актуальны на момент его публикации.  
Компания оставляет за собой право вносить изменения в технические характеристики и материалы своей продукции.

