

Соединительные детали номинального размера DN 20

Клапаны, клапаны-соединители, защитные крышки, фитинги, адаптеры и газовые разъемы для аналитических приборов

Типовой лист WIKA SP 61.14

Применения

- Обращение с газом в резервуарах SF₆
- Для применения в оборудовании в помещении и вне помещений

Особенности

- Клапаны предназначены для подключения и отключения под давлением или вакуумом
- Испытаны на вакуум и давление (-1 ... +64 бар)
- Температура эксплуатации -40 ... +80 °C
- Утечка в пределах $\leq 1 \cdot 10^{-8}$ мбар · л / с
- Выходной гелиевый тест на герметичность 100 %

Описание

Надежный и простой принцип действия

Соединительные детали фирмы WIKA обеспечивают надежное хранение и обработку экологически небезопасного газа SF₆ в составе оборудования с элегазовой изоляцией. Клапаны и клапаны-соединители оптимально и эффективно соответствуют этому применению.

Простота монтажа, подключения и отключения, а также 100 %-тест герметичности на утечки, обеспечивают этим деталям репутацию надежного и безопасного передаточного звена для заполнения и обслуживания оборудования.

Высочайшее качество

Для удовлетворения высоким требованиям качества надежная конструкция прошла обширные испытания запирающего механизма, тесты на атмосферное влияние и виброиспытания. Детали изготовлены



Соединительные детали номинального размера DN 20

из высококачественного алюминия, латуни или нержавеющей стали. По требованию заказчика клапаны и соединители поставляются с сертификатом на материал.

Обширный ассортимент изделий

Продуктовая линейка соединительных деталей номинального размера DN 20 состоит из автозапирающих клапанов, ответных соединителей, фитингов для пайки и приваривания. Для подключения соединителей DN 20 к соединителям и клапанам других номинальных размеров предлагаются адаптеры и компоненты. Защитные крышки обеспечивают механическую защиту и дополнительное уплотнение.

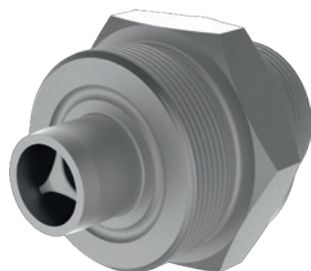
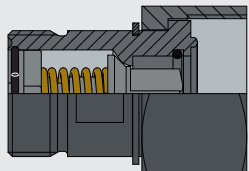
Благодаря соединителям WIKA гарантируется надежная, не требующая обслуживания, изоляция элегазовых резервуаров от окружающей среды и атмосферы. Таким образом, исключается не только утечка элегаза, но и проникновение влаги в элегазовый резервуар.

Клапан, модель GCV-20

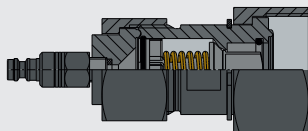
Сопрягаемые детали, слева

Клапан-соединитель, модель GCC-20

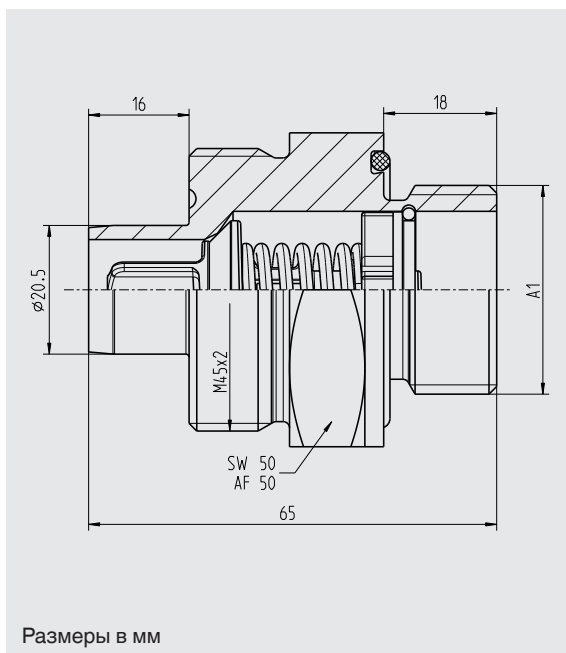
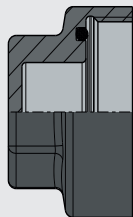
Со страницы 8



Подключение к аналитическим приборам, модель GCG-20 смотри страницу 10



Защитная крышка, модель GCP-20, смотри страницу 15



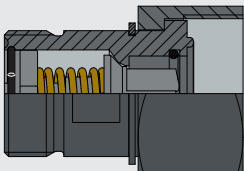
Резьба A1	Материал	Код заказа
M33 x 2	алюминий	13364830
M33 x 2	Латунь	13364899
G 1 B	алюминий	13365186
G 1 B	Латунь	14045888

Уплотняющее кольцо входит в комплект
Запасная часть: Уплотняющее кольцо D38
Номер заказа (артикул): 1247670

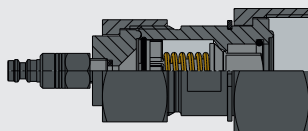
Клапан, модель GCV-20

Сопрягаемые детали, слева

Клапан-соединитель, модель GCC-20
Со страницы 8



Подключение к аналитическим приборам, модель GCG-20
смотри страницу 10

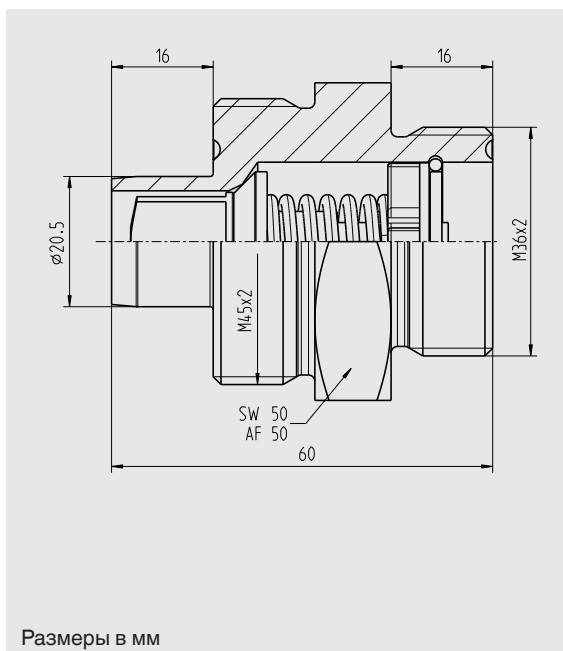
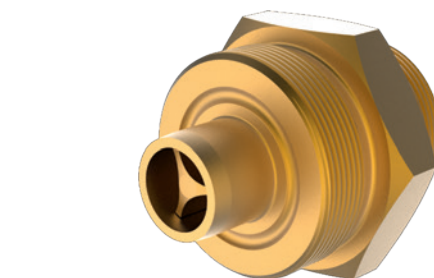
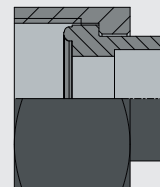


Защитная крышка, модель GCP-20, смотри страницу 15



Сопрягаемые детали, справа

Фитинг, модель GCF-20
смотри страницу 14



Размеры в мм

Материал	Код заказа
Латунь	13366361

Клапан, модель GCV-20

Сопрягаемые детали, слева

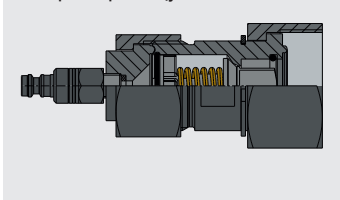
Клапан-соединитель, модель GCC-20

Со страницы 8

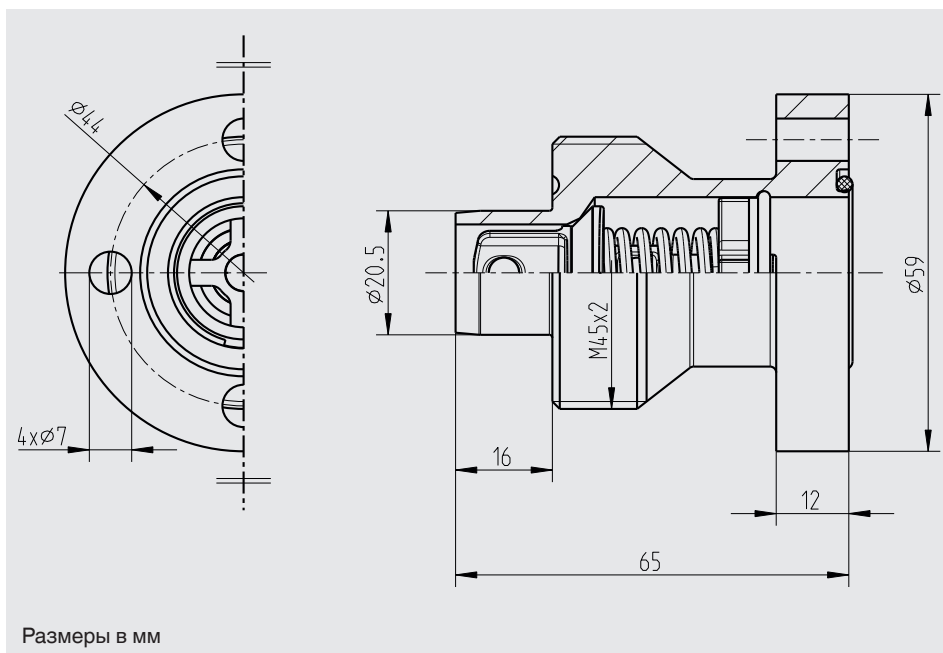
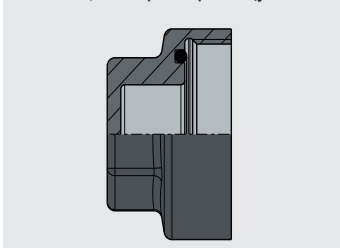


Подключение к аналитическим приборам, модель GCG-20

смотри страницу 10



Защитная крышка, модель GCP-20, смотри страницу 15



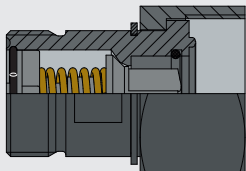
Материал	Код заказа
алюминий	13366425

Уплотняющее кольцо входит в комплект
Запасная часть: Уплотняющее кольцо D27
Номер заказа (артикул): 14088574

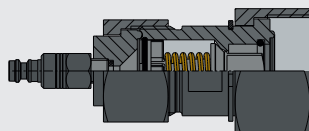
Клапан, модель GCV-20

Сопрягаемые детали, слева

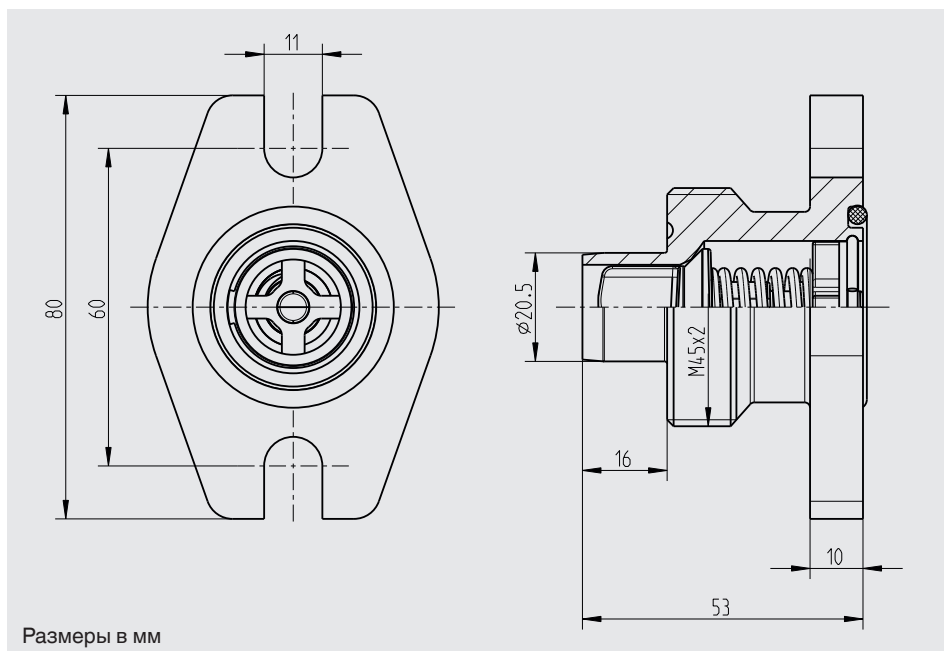
Клапан-соединитель, модель
GCC-20
Со страницы 8



Подключение к
аналитическим приборам,
модель GCG-20
смотри страницу 10



Защитная крышка, модель
GCP-20, смотри страницу 15



Материал	Код заказа
алюминий	13368576

Уплотняющее кольцо входит в комплект
Запасная часть: Уплотняющее кольцо D31
Номер заказа (артикул): 11562961

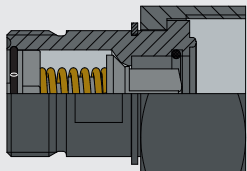
Клапан, модель GCV-20

Сопрягаемые детали, слева

Клапан-соединитель, модель

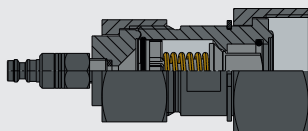
GCC-20

Со страницы 8

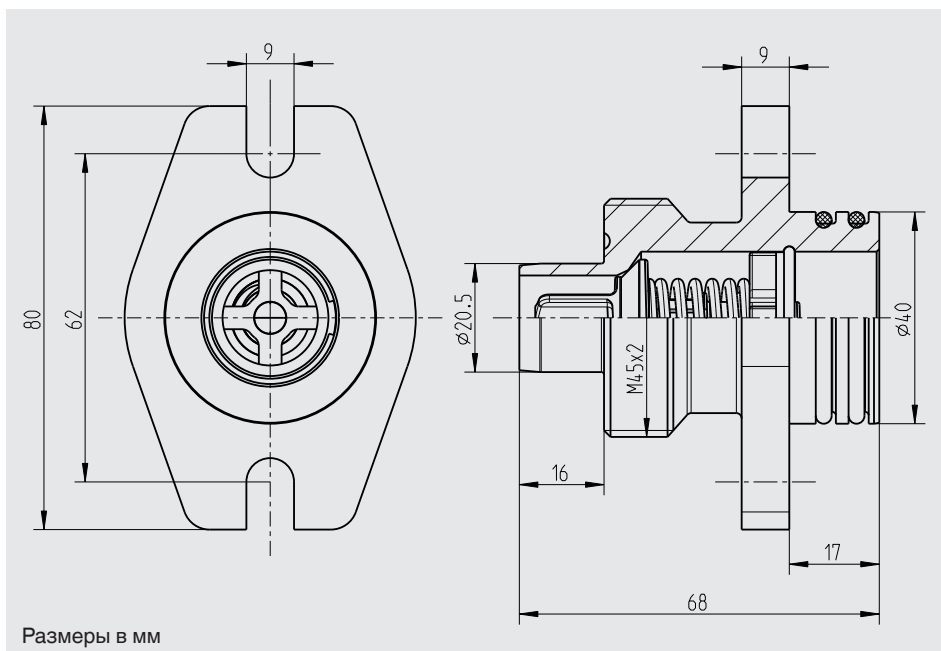
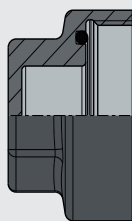


Подключение к аналитическим приборам, модель GCG-20

смотри страницу 10



Защитная крышка, модель GCP-20, смотри страницу 15



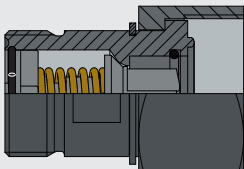
Материал	Код заказа
алюминий	13368592

Уплотняющее кольцо входит в комплект
Запасная часть: Уплотняющее кольцо D34
Номер заказа (артикул): 11471779

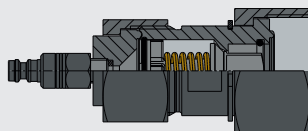
Клапан, модель GCV-20

Сопрягаемые детали, слева

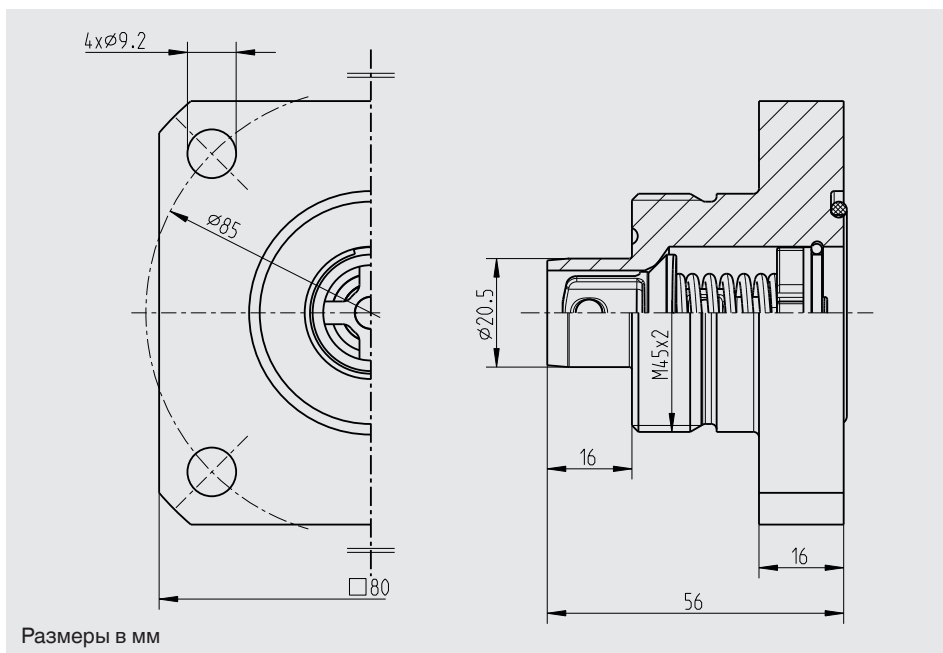
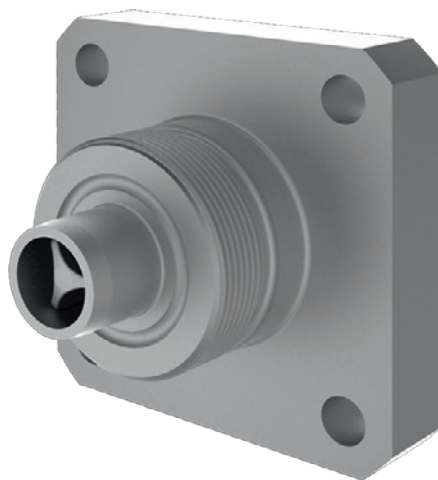
Клапан-соединитель, модель GCC-20
Со страницы 8



Подключение к аналитическим приборам, модель GCG-20
смотри страницу 10



Защитная крышка, модель GCP-20, смотри страницу 15



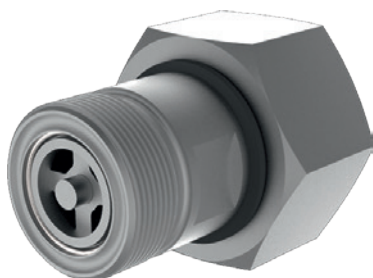
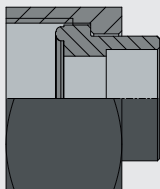
Материал	Код заказа
алюминий	13368631

Уплотняющее кольцо входит в комплект
Запасная часть: Уплотняющее кольцо D36
Номер заказа (артикул): 14097132

Клапан-соединитель, модель GCC-20

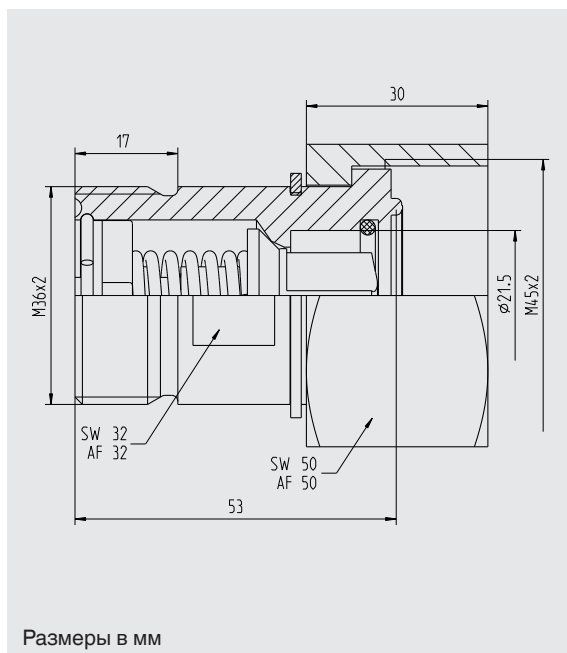
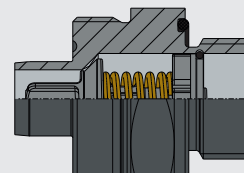
Сопрягаемые детали, слева

Фитинг, модель GCF-20
смотри страницу 14



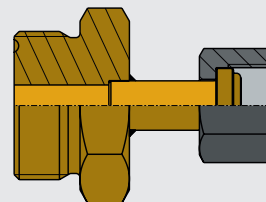
Сопрягаемые детали, справа

Клапан, модель GCV-20
Со страницы 2



Размеры в мм

Адаптер, модель GCA
Со страницы 11



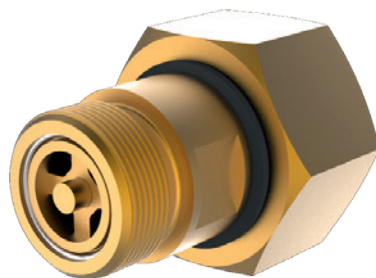
Материал	Код заказа
Латунь	13363817
алюминий	13363833
Нержавеющая сталь	13363841

Уплотняющее кольцо входит в комплект
Запасная часть: Уплотняющее кольцо D20
Номер заказа (артикул): 11469553

Клапан-соединитель, модель GCC-20

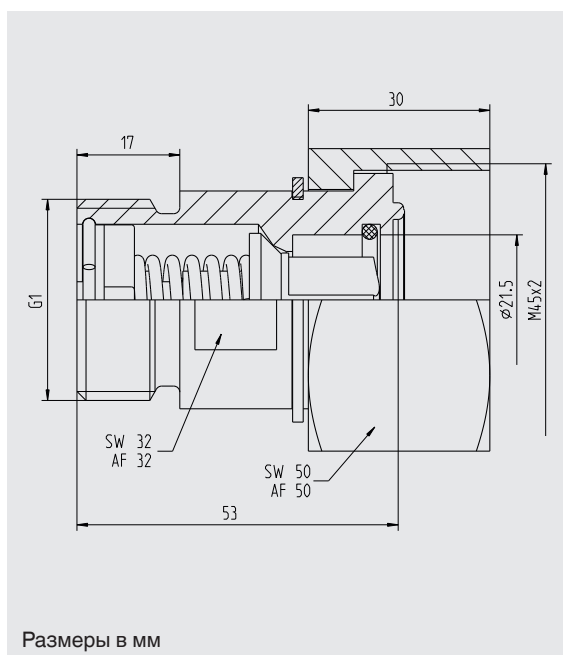
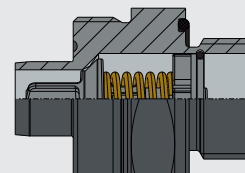
Сопрягаемые детали, слева

Компоненты с резьбой G1 без уплотнения выступ-паз



Сопрягаемые детали, справа

Клапан, модель GCV-20
Со страницы 2



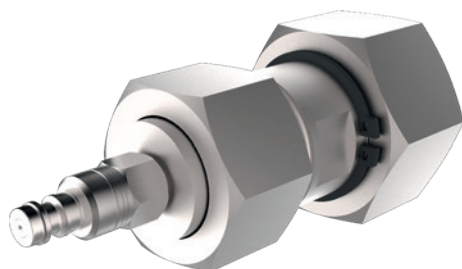
Материал	Код заказа
Латунь	14019353

Уплотняющее кольцо входит в комплект
Запасная часть: Уплотняющее кольцо D20
Номер заказа (артикул): 11469553

Подключение к аналитическим приборам, модель GCG-20

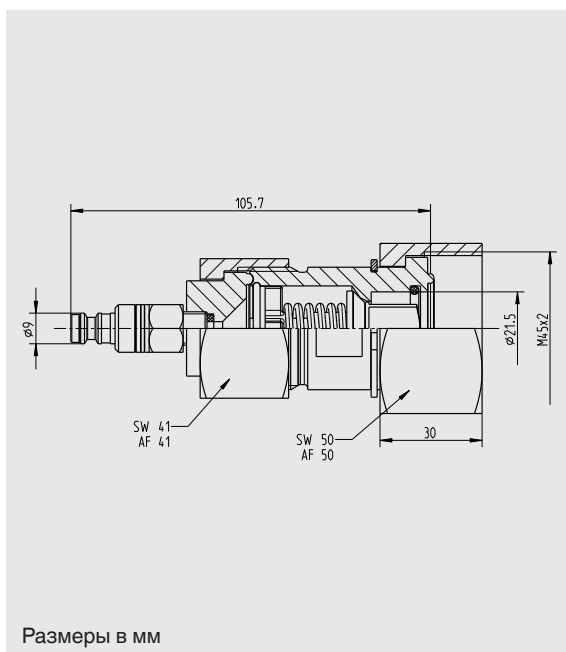
Сопрягаемые детали, слева

Быстрое соединение



Сопрягаемые детали, справа

Клапан, модель GCV-20 Со страницы 2



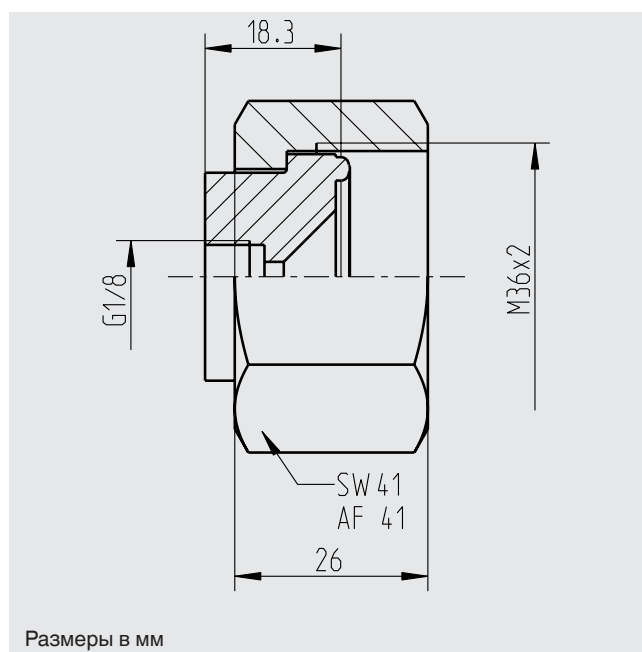
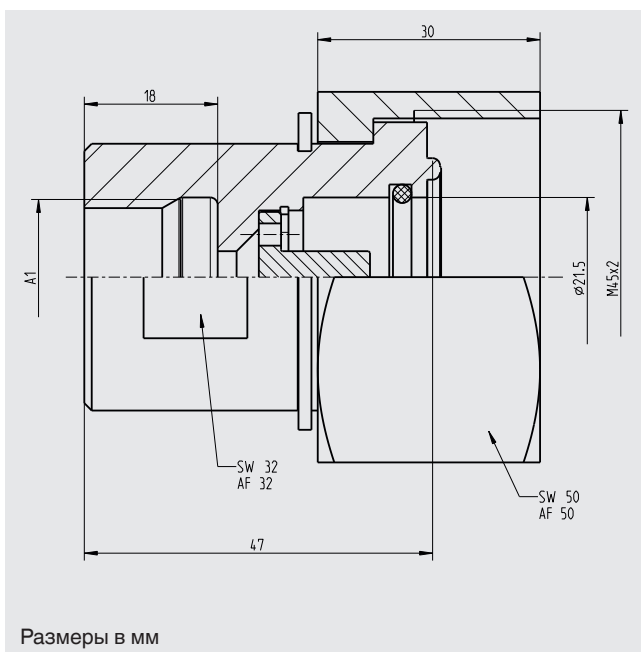
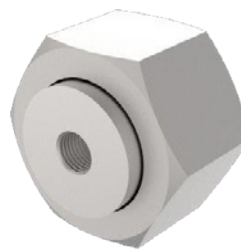
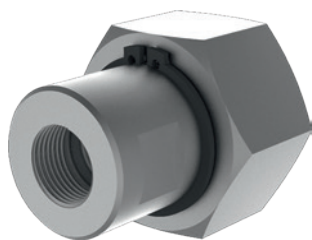
Материал	Код заказа
Нержавеющая сталь	14013758

Уплотняющее кольцо входит в комплект
Запасная часть: Уплотняющее кольцо D20
Номер заказа (артикул): 11469553

Адаптер для прибора, модель GCA-20

с DN 20 на G ½ и на M20 x 1,5

с GCF-20 на G1/8



	Материал	Код заказа
G ½	Латунь	13371037
G ½	алюминий	13371061
M20 x 1,5	Латунь	14051770

Материал	Код заказа
алюминий	13384270

Уплотняющее кольцо входит в комплект
 Запасная часть: Уплотняющее кольцо D20
 Номер заказа (артикул): 11469553

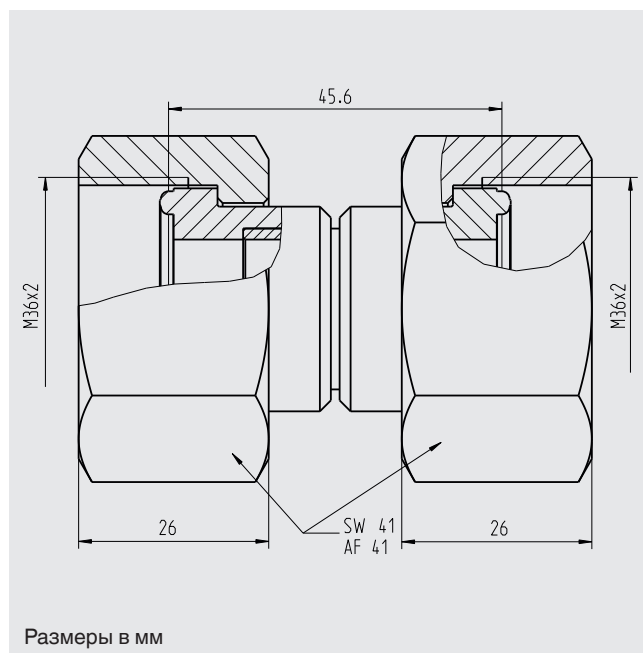
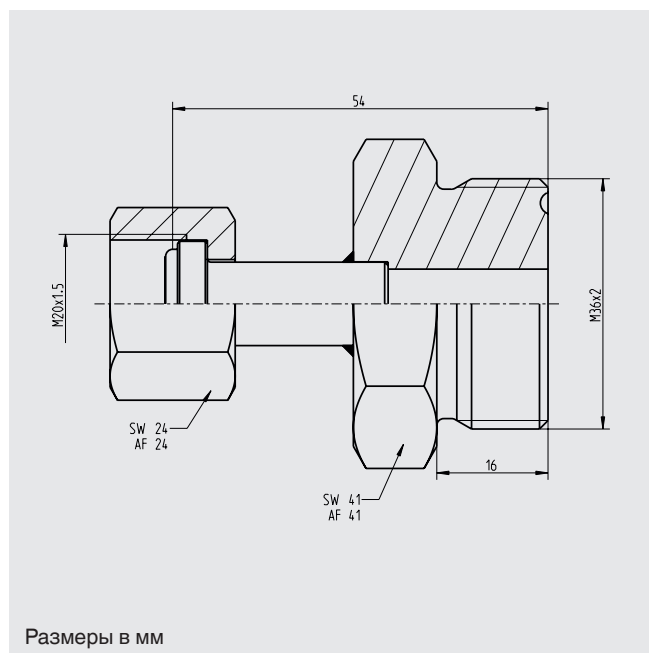
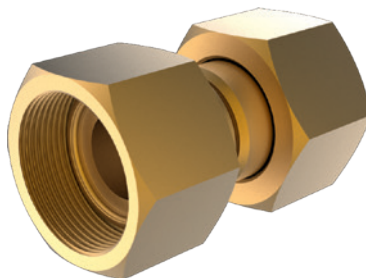
Адаптер номинального размера, модель GCA-08

с DN 8 на DN 20



Адаптер номинального размера, модель GCA-20

с DN 20 на DN 20



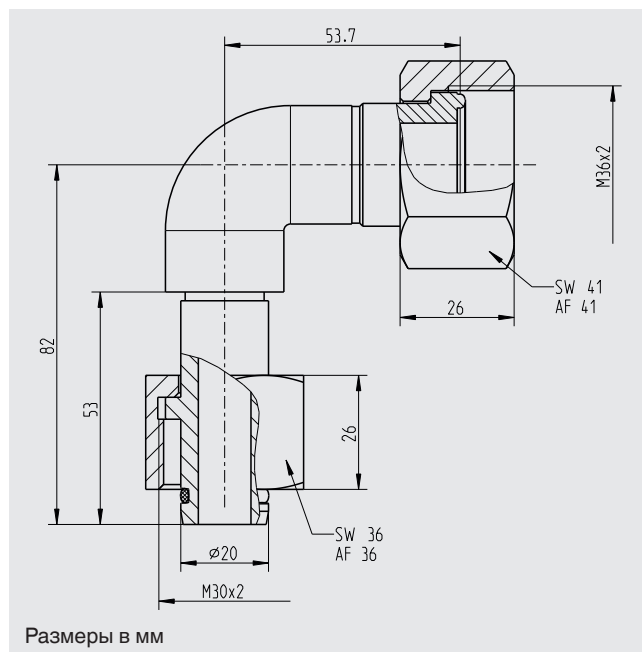
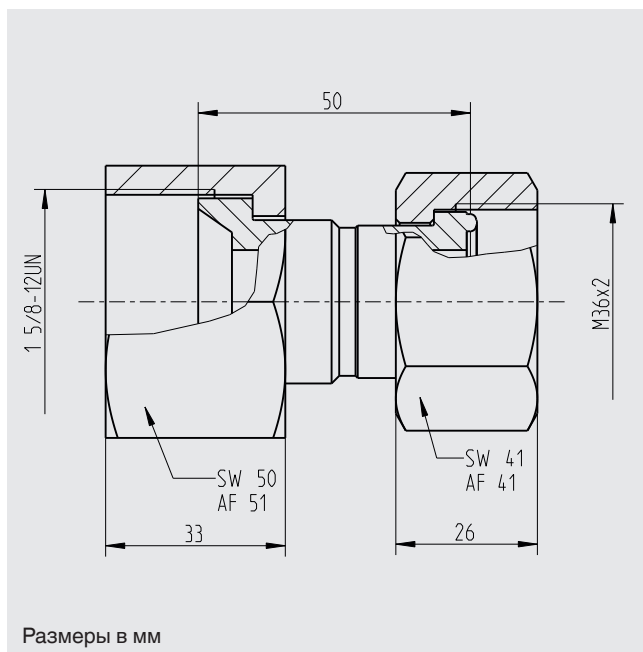
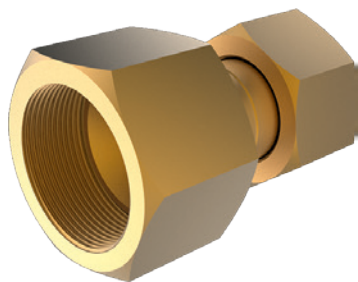
Материал	Код заказа
Латунь	14098363
Нержавеющая сталь	14098362

Материал	Код заказа
Латунь	13375807

Адаптер номинального размера, модель GCA-20

с DN 20 на 1 5/8-12 UN

с DN 20 на M30 x 2, 90° угловой



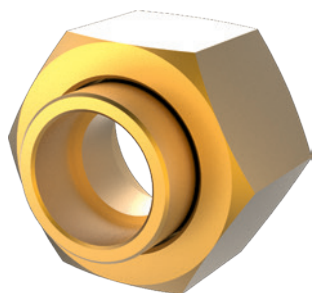
Материал	Код заказа
Латунь	14045655

Материал	Код заказа
Латунь	14045681

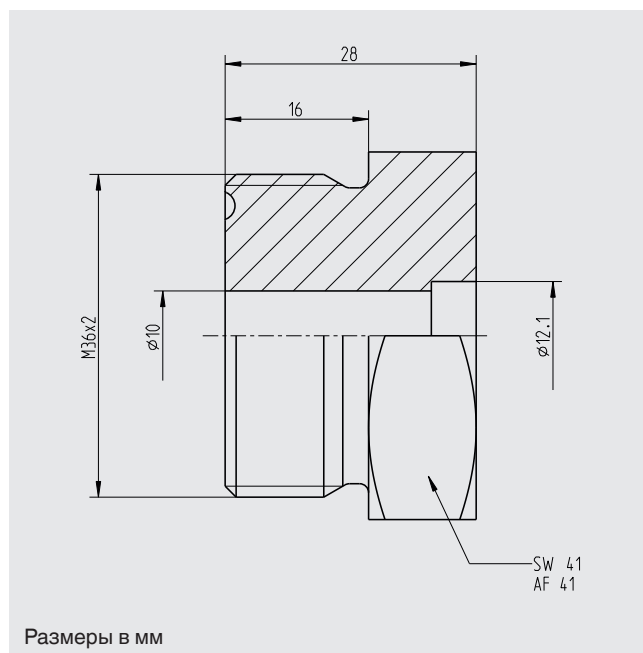
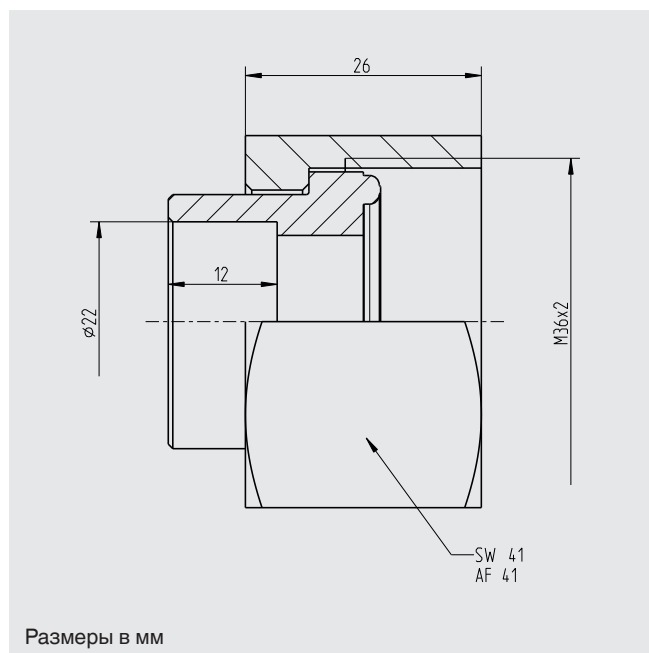
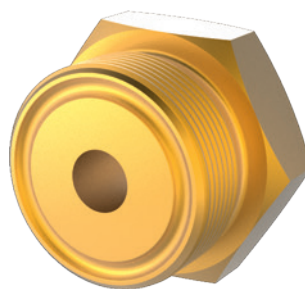
Уплотняющее кольцо входит в комплект
 Запасная часть: Уплотняющее кольцо D15
 Номер заказа (артикул): 2327397

Фитинг, модель GCF-20

Накидная гайка, соединение с выступом



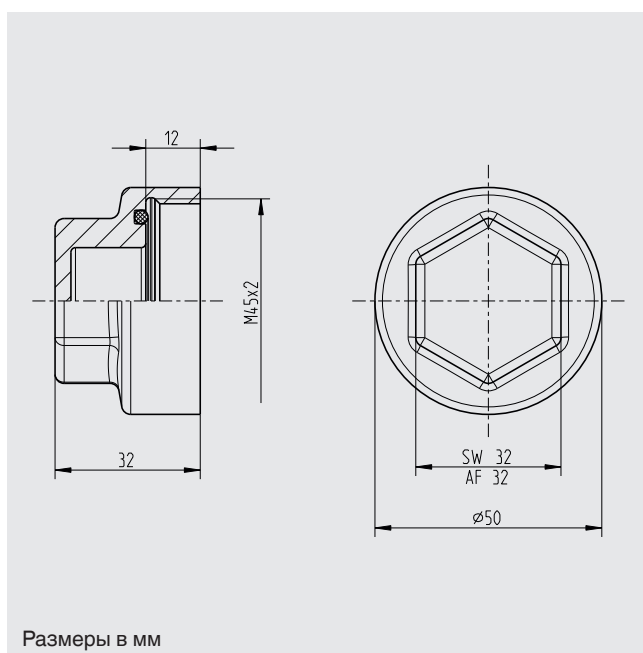
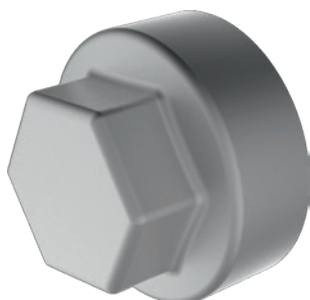
Соединительная деталь с канавкой



Описание	Материал	Код заказа
Соединительная деталь с выступом	Латунь	13382684
Накидная гайка	Латунь	13378377

Материал	Код заказа
Латунь	14059683
Нержавеющая сталь	14059691

Защитная крышка, модель GCP-20



Материал	Код заказа
алюминий	14117926

Уплотняющее кольцо входит в комплект
Запасная часть: Уплотняющее кольцо D34
Номер заказа (артикул): 11471779

© 2014 WIKA Alexander Wiegand SE & Co. KG, все права защищены.
Спецификации, приведенные в данном документе, отражают техническое состояние изделия на момент публикации данного документа.
Возможны технические изменения характеристик и материалов.

