

Заправочная установка для заполнения элегазом SF₆ Для экологически безопасного заполнения и дозаправки Модель GFU08

WEgrid
Products

WIKА типовой лист SP 63.08

Применение

- Экологически безопасное заполнение и дозаправка элегазовых SF₆ ячеек
- Формирование отчетов о выбросах в соответствии с директивами МГЭИК

Особенности

- Эргономичная и прочная конструкция обеспечивает легкость транспортировки
- Высокоточная дозаправка благодаря максимально точным весам с большим цифровым индикатором (опция)
- Большой выбор вакуумных насосов для любого применения (опция)

Описание

Модульная конструкция

Модульные транспортировочные тележки для газовых баллонов серии GFU08 используются для заполнения и дозаправки элегазом SF₆ требуемой газовой ячейки. Модульная конструкция позволяет применять сервисную установку для заправки оборудования по всему миру с различными механическими и электрическими подключениями.

В семейство данной серии входят 4 модели:

- Модель GFU08-B: Заправочная установка
- Модель GFU08-W: Заправочная установка с весами
- Модель GFU08-E: Заправочная установка с вакуумным насосом
- Модель GFU08-C: Заправочная установка с весами и вакуумным насосом

Высокоэффективные вакуумные насосы

Модели GFU08-E и GFU08-C оборудованы вакуумными насосами. С помощью таких насосов можно откачать воздух из элегазовых SF₆ ячеек, чтобы подготовить к последующей профессиональной заправке элегазом SF₆.



Рис.: Модель GFU08-C

Базовая версия вакуумного насоса (модель GVP-10) уже обеспечивает производительность 10 м³/час для быстрого откачивания до конечного парциального давления $\leq 2,0 \times 10^{-2}$ мбар [$< 1,5 \times 10^{-2}$ Torr].

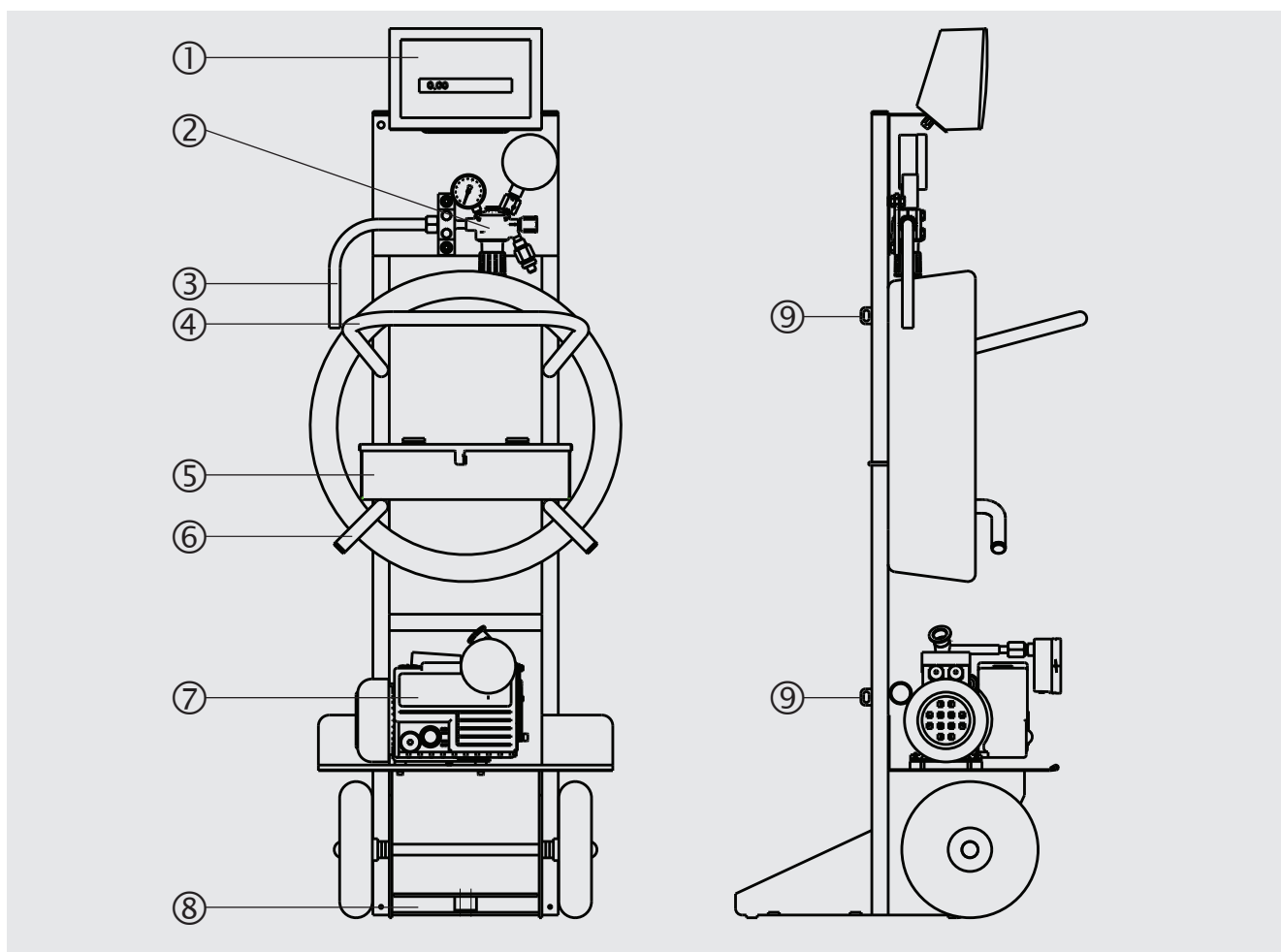
Для больших объемов имеются вакуумные насосы с производительностью до 44 м³/час. 2-ступенчатые насосы позволяют снизить конечное давление до $< 2,0 \times 10^{-3}$ мбар [$< 1,5 \times 10^{-3}$ Torr]. Таким образом, опасность повышения влажности или концентрации воздуха в элегазовой ячейке после заправки полностью отсутствует.

Высокоточные весы

Высокоточные весы позволяют точно определить заполняемый объем элегаза SF₆. Поэтому заправочная установка модели GFU08 является идеальным инструментом для использования метода баланса масс в соответствии с директивой МГЭИК для формирования отчетов о выбросах.

Специальная плоская конструкция платформы весов облегчает размещение тяжелого газового баллона и его снятие одним человеком.

Обзор



- ① Цифровой индикатор для весов
- ② Редуктор
- ③ Присоединение для баллона с элегазом SF₆
- ④ Ручка для транспортировки
- ⑤ Инструментальный ящик (опция)
- ⑥ Кронштейны для намотки шланга
- ⑦ Вакуумный компрессор
- ⑧ Весы
- ⑨ Ремень для крепления баллона с элегазом SF₆

Транспортировочная тележка

Транспортировочная тележка без весов и вакуумного насоса

Встроенный редуктор	
Присоединение для баллона с элегазом SF ₆	W 21,8 x 1/14" DIN 477 Соединительный шланг с защитой от изломов; длина 0,8 м [31,5"]
Макс. начальное давление	200 бар (2900 ф/кв. дюйм)
Макс. давление на выходе	10 бар (145 ps ф/кв. дюйм)
Ремень для крепления баллона с элегазом SF₆	2 x крепежных ремня с автоматическим ретрактором 25 мм x 1,8 м [1 x 70"] сила натяжения крепежного ремня 250 даН (в соответствии с EN 12195-2)
Заправочный шланг	Шланг из нержавеющей стали в проволочной оплетке Самогерметизирующиеся клапаны, DN 8 Длина 6 м [235"] (другие длины по запросу)
Колеса	Литая резина, 250 x 60 мм [9,8 x 2,4"]
Инструментальный ящик (опция)	Размер 380 x 100 x 100 мм [15 x 3,9 x 3,9"]
Масса	приблизительно 37 кг [81,6 фунта] (транспортировочная тележка без весов и вакуумного компрессора)

Весы (опция)

Технические характеристики	
Номинальная нагрузка	125 кг [275 фунтов]
Максимальная нагрузка	200 кг [440 фунтов]
Погрешность	±25 г (±0,02 % от номинальной нагрузки) ±10 г (±0,008 % от номинальной нагрузки) (опция)
Цифровой индикатор	6-разрядный ЖК-индикатор, высота символов 20 мм [0,8"] Светодиодная подсветка
Перезаряжаемый блок батарей	12 В пост. тока, перезаряжаемая NiMH аккумуляторная батарея
Зарядное устройство	10 ... 240 В перем. тока, 50/60 Гц
Условия эксплуатации	
Температура окружающей среды	-10 ... +50 °C [14 ... 122 °F]
Влажность	< 90 % относительной влажности, без конденсации
Пылевлагозащита	IP65
Масса	3 кг (общая масса транспортировочной тележки с весами: 40 кг)

Вакуумный насос (опция)

Модель	Принцип работы	Номинальная скорость откачки	Конечное парциальное давление	Масса
GVP-10	Одноступенчатый лопастной насос	10,8 м³/час [6,4 ф³/мин]	≤ 2,0 x 10 ⁻² мбар [< 1,5 x 10 ⁻² Торр]	13,0 кг [28,7 фунта]
S16	Одноступенчатый лопастной насос	16,0 м³/час [9,4 ф³/мин]	≤ 1,0 мбар [≤ 0,75 Торр]	20,5 кг [45,3 фунта]
S25	Одноступенчатый лопастной насос	26,0 м³/час [15,3 ф³/мин]	≤ 0,5 мбар [≤ 0,4 Торр]	26,0 кг [57,4 фунта]
S40	Одноступенчатый лопастной насос	44,0 м³/час [25,9 ф³/мин]	≤ 0,5 мбар [≤ 0,4 Торр]	45,0 кг [99,3 фунта]
D16	Двухступенчатый лопастной насос	18,9 м³/час [11,1 ф³/мин]	< 2,0 x 10 ⁻³ мбар [< 1,5 x 10 ⁻³ Торр]	26,0 кг [57,3 фунта]
D25	Двухступенчатый лопастной насос	29,5 м³/час [17,4 ф³/мин]	< 2,0 x 10 ⁻³ мбар [< 1,5 x 10 ⁻³ Торр]	32,0 кг [70,6 фунта]

Напряжение питания	
GVP-10	1-фазное, 230 В/115 В перем. тока, 50 Гц/60 Гц
S16	
S25	
S40	3-фазное, 400 В/230 В перем. тока, 50 Гц/60 Гц
D16	
D16	
D25	

Манометр

Высокопрочный манометр с трубкой Бурдона модели 213.40, медный сплав, исполнение для суровых условий эксплуатации

Диапазон измерения: -1 ... 0 бар

Вакуумный шланг

Шланг в проволочной оплетке из нержавеющей стали

Самогерметизирующиеся клапаны, внутренняя резьба DN 8

Длина 6 м [235"] (другие длины по запросу)

Аксессуары и запасные части

Описание	Код заказа
Нанидной гаечный ключ SW 30	14008398
Переходник, с внутренней резьбы DN 20 на наружную резьбу DN 8	14096583
Переходник, с наружной резьбы DN 20 на внутреннюю резьбу DN 8	14284870

Размеры в мм [дюймах]

