

# Переносные весы для газового баллона (элегаз SF<sub>6</sub>) Модель GWS-10

WIKА Типовой лист SP 63.09

## Сферы применения

- Контроль над процессом закачки или откачки элегаза (SF<sub>6</sub>)
- Учет газовых баллонов
- Проверка газовых баллонов при приемке

## Специальные особенности

- Высокая точность с погрешностью  $\pm 30$  г
- Степень защиты IP 65
- Эргономичный дизайн, компактная и легкая конструкция
- Складная рама из высококачественной оцинкованной стали
- Простое использование благодаря низкой платформе



Переносные весы для газового баллона (элегаз SF<sub>6</sub>), модель GWS-10

## Описание

### Серия переносного сервисного оборудования

Весы модели GWS-10 входят в серию переносного сервисного оборудования.

Оборудование серии:

- Переносной вакуумный насос, модель GVP-10
- Переносная фильтровальная установка для элегаза (SF<sub>6</sub>), модель GPF-10
- Переносной вакуумный компрессор для элегаза (SF<sub>6</sub>), модель GVC-10
- Переносной компрессорный модуль для элегаза (SF<sub>6</sub>), модель GTU-10
- Переносные весы для газового баллона (элегаз SF<sub>6</sub>), модель GWS-10

Весы модели GWS-10 являются системой точного взвешивания, которая состоит из складной рамы, цифрового дисплея и весового датчика. Благодаря низкой платформе весов установка газовых баллонов выполняется без особых усилий.

### Функциональная конструкция

Настоящий продукт сочетает в себе простоту управления, прочность конструкции и точность взвешивания. Весы имеют легкую конструкцию и занимают мало места при транспортировке и хранении. Фиксирующая цепь на раме весов обеспечивает устойчивость газового баллона.

### Взвешивание количества закачиваемого газа

В процессе закачивания газа его количество определяется высокоточной технологией взвешивания с погрешностью измерения до  $\pm 30$  г. Тарировочная функция дисплея гарантирует точное показание массы с полной заправкой.

### Заполнение баллона газом

На баллоне указывается его тарный вес. Весы GWS-10 могут использоваться для определения веса баллона, заполненного газом. Чистый вес газа определяется путем вычитания тарного веса баллона из веса баллона, заполненного газом.

## Технические характеристики

### Калиброванные единицы измерений

#### Доступные варианты

Стандарт	Килограмм (кг)
Опция	Фунты (фт)

Единицы измерения можно изменить только при помощи повторной калибровки с использованием сертифицированных образцовых грузов.

#### Диапазон измерения

0 ... 150 кг (0 ... 300 фт)

#### Точность

±30 г (0,07 фт / 0,96 унции)

#### Разрешение

10 г (0,02 фт / 0,32 унции)

#### ЖК-дисплей

- 6-разрядный
- Размер знака: 25 мм (1")
- Фоновая подсветка ВКЛ/ВЫКЛ
- 5 функциональных кнопок
- Функции: Сброс на ноль, Тарный вес ВКЛ/ВЫКЛ (чистый / общий)
- Корпус из АБС-сополимера

#### Питание

Аккумулятор, рабочее время около 60 ч  
Встроенное зарядное устройство AC 110 ... 240 В,  
50/60 Гц

#### Держатель газового баллона

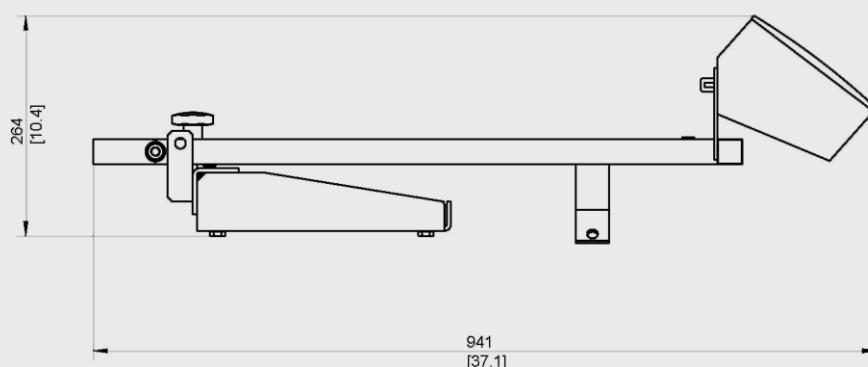
Цепь, оцинкованная сталь

#### Материал

Горячеоцинкованная сталь

## Размеры в мм [дюймах]

### В сложенном виде



### Допустимая температура окружающей среды

Хранение: -10 ... +40 °C (14 ... 104 °F)

Эксплуатация: -10 ... +40 °C (14 ... 104 °F)

### Допустимый уровень влажности

≤ 90 % отн. влажн. (неконденсирующаяся)

### Степень защиты

IP 65 (по EN 60529)

### Размеры весовой платформы

265 x 260 мм (10,43 x 10,24")

Подходят для взвешивания любых стандартных баллонов, заполненных элегазом (SF)

### Вес

Около 17 кг (37,5 фт)

## Соответствие стандартам ЕС

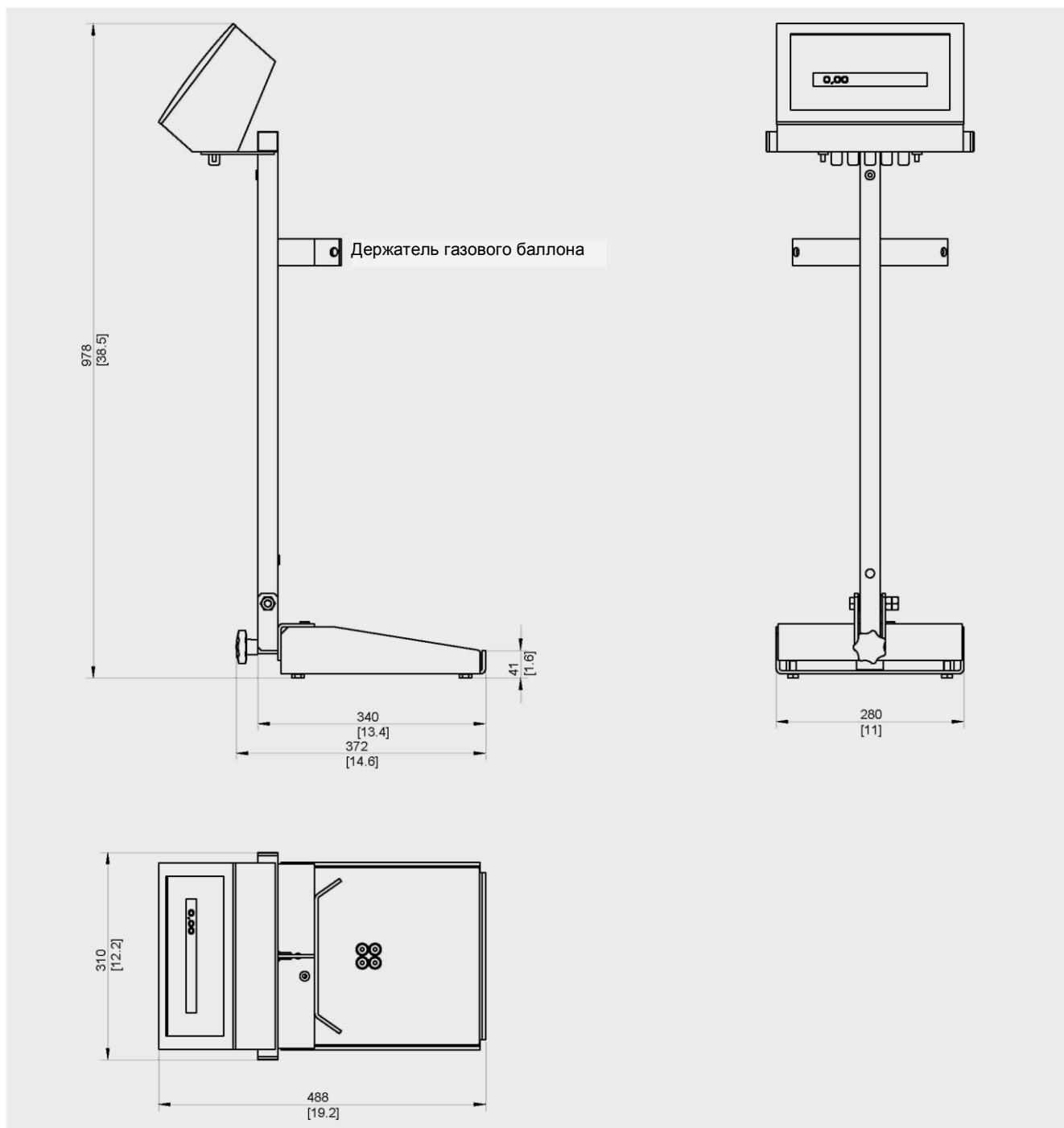
### Директива по электромагнитной совместимости

2004/108/EC, EN 61326 создание помех (Группа 1, класс B) и помехозащищенность (промышленное применение)

### Директива по низковольтному оборудованию

2006/95/EC, EN 61010-1

В собранном виде



### Информация для заказа

Модель / Калиброванные единицы измерения © 2014 WIKA Alexander Wiegand SE & Co. KG, все права защищены.  
Спецификации, приведенные в данном документе, отражают техническое состояние изделия на момент публикации данного документа.  
Возможны технические изменения характеристик и материалов.

WIKA Типовой лист SP 63.09 · 08/2014

Стр. 3 из 3



**avroora-arm.ru**  
**+7 (495) 956-62-18**