

# Сервисная установка Для заполнения, очистки и регенерации элегаза Модель GPU-B-2000

## Применение

Заполнение, очистка, восстановление, откачка и вентиляция элегазовой коммутационной аппаратуры, линейных ускорителей и другого оборудования с элегазовым (SF<sub>6</sub>) заполнением.

## Особенности

- Безмасляный компрессор и вакуумный компрессор
- Возможность фильтрации газа до достижения необходимого уровня влажности
- Низкие затраты на техническое обслуживание

## Описание

### Подходящее оборудование для каждого применения - установка GPU

Сервисное оборудование на платформе GPU позволяет безопасно и интуитивно понятно выполнять все действия с элегазом от заполнения до обработки.

Установка выпускается в 4 исполнениях.

- Модель GPU-B-2000  
Сервисная элегазовая установка в полностью автоматизированном базовом исполнении
- Модель GPU-S-2000  
Сервисная элегазовая установка с дополнительной системой контроля безопасности уровня SIL2
- Модель GPU-B-3000  
Сервисная элегазовая установка с максимально высоким уровнем производительности
- Модель GPU-S-3000  
Сервисная элегазовая установка с дополнительной системой контроля безопасности уровня SIL2 и с максимально высоким уровнем производительности



### Сервисная элегазовая установка с 300-литровым резервуаром

#### Высокие стандарты и качество – модель серии В

Аналогично другим изделиям линейки данная полностью автоматизированная базовая модель состоит из высокопроизводительных компонентов и имеет оптимальную конструкцию. Изделия оборудованы портами USB и Ethernet для дистанционного проведения технического обслуживания. Сенсорный экран 10" IntelliTouch обеспечивает удобный и интуитивно понятный интерфейс при эксплуатации.

Все модели платформы GPU опционально могут поставляться с фильтром, позволяющим довести влажность элегаза до требуемого значения непосредственно на месте установки.

Сервисная элегазовая установка является эффективным и надежным решением, которое превосходит требования, предъявляемые действующим стандартом МЭК, касающимся обращения с элегазом. Минимальное время простоя и большой интервал технического обслуживания, превышающий 2500 часов, делает данное оборудование чрезвычайно надежным, всегда готовым к работе изделием.

## Технические характеристики

### Напряжение питания

Напряжение питания	
Опция 1	360 ... 440 В перем. тока, 3-фазное, 50 Гц
Опция 2	220 ... 265 В перем. тока, 3-фазное, 60 Гц
Опция 3	360 ... 440 В перем. тока, 3-фазное, 60 Гц
Опция 4	190 ... 230 В перем. тока, 3-фазное, 60 Гц

### Безмасляный компрессор (элегаз SF<sub>6</sub>)

Безмасляный компрессор (элегаз SF <sub>6</sub> )	
Расход газа	9,8 м <sup>3</sup> /час (при умеренном давлении всасывания, 50 Гц) 8 м <sup>3</sup> /час (при умеренном давлении всасывания, 60 Гц)
Давление на выходе	50 бар абс.

### Безмасляный вакуумный компрессор (элегаз SF<sub>6</sub>)

Безмасляный вакуумный компрессор (элегаз SF <sub>6</sub> )		
	Расход газа	Предельный вакуум
Опция 1	6 м <sup>3</sup> /час	< 1 мбар абс.
Опция 2	10 м <sup>3</sup> /час	< 1 мбар абс.
Опция 3	15 м <sup>3</sup> /час	< 1 мбар абс.

### Вакуумный насос (воздух)

Вакуумный насос (воздух)		
	Расход газа	Предельный вакуум
Опция 1	25 м <sup>3</sup> /час	< 1 мбар абс.
Опция 2	40 м <sup>3</sup> /час	< 1 мбар абс.
Опция 3	63 м <sup>3</sup> /час	< 1 мбар абс.
Опция 4	100 м <sup>3</sup> /час	< 1 мбар абс.

### Встроенный резервуар (емкость)

Встроенный резервуар (емкость)	
Опция 1	без резервуара
Опция 2	300 литров
Опция 3	600 литров
Опция 4	Отсек для установки 6 газовых баллонов

### Встроенные весы для газовых баллонов

Встроенные весы для газовых баллонов	
Опция 1	без весов
Опция 2	Диапазон измерения 0 ... 136 кг Функция тарирования Погрешность ±30 г

### Технологические присоединения

Технологические присоединения	
GIS	1 клапан DN 20, диапазоны давления 0 ... 10 бар абс.
Газовый баллон	2 клапана DN 20, диапазоны давления 0 ... 50 бар абс.

### Фильтрующий элемент

Молекулярное сито, оксид алюминия,  
фильтр частиц 1 мкм  
Максимальное абсорбирование воды: 75 г

### Орган управления

Сенсорный экран 10"

### Допустимое давление на входе и выходе

≤ 10 бар абс.  
≤ 50 бар абс. с технологическим присоединением,  
рассчитанным на высокое давление

### Допустимая температура окружающей среды

Эксплуатация: -10 ... 40 °C  
Хранение: -20 ... + 60 °C

### Допустимая влажность воздуха

< 80 % относительной влажности

### Пылевлагозащита

IP42

### Масса

приблизительно 665 кг без резервуара  
приблизительно 1000 кг с пустым 300-литровым резервуаром  
приблизительно 1300 кг с пустым 600-литровым резервуаром  
приблизительно 1050 кг с пустым отсеком для газовых баллонов

### Шины колес

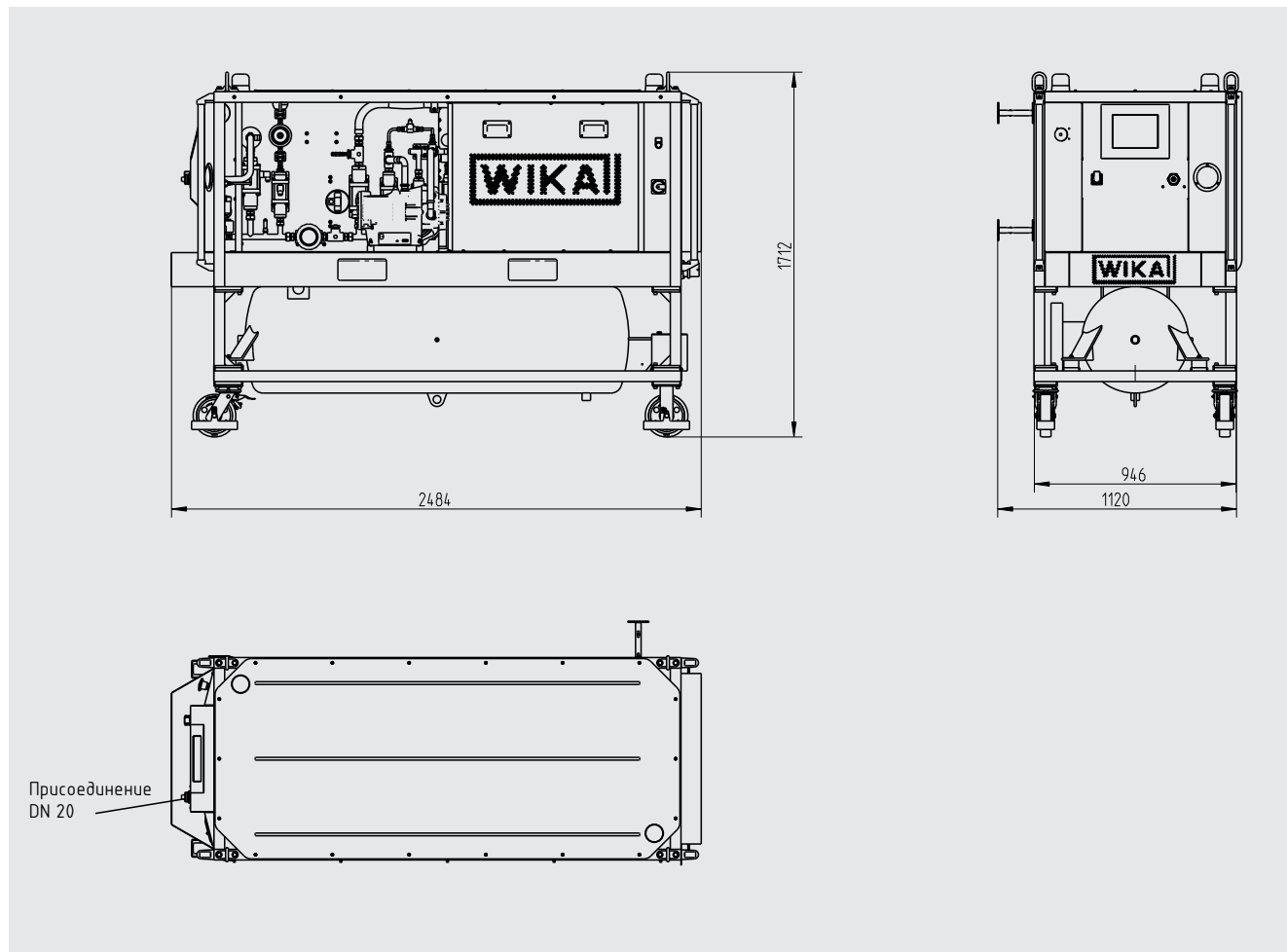
Литая резина, Ø 200 мм, с защитой от опрокидывания

## Нормативные документы

Логотип	Описание	Страна
CE	<b>Декларация соответствия ЕС</b> <ul style="list-style-type: none"><li>■ Директива по электромагнитной совместимости, EN 61326 излучение (группа 1, класс B) и помехоустойчивость (промышленное применение)</li><li>■ Директива RoHS</li><li>■ Директива по машиностроению</li></ul>	Европейский союз

Нормативные документы и сертификаты приведены на веб-сайте

## Размеры в мм



## Аксессуары

Шланги		Код заказа	
Номинальный диаметр	Длина	Нержавеющая сталь	Резина
DN 8	3 м	14225424	14064928
	6 м	14225507	14064929
	12 м	14225513	14064931
	15 м	14225522	14064933
DN 20	3 м	14225543	по запросу
	6 м	14225579	по запросу
	12 м	14225594	по запросу
	15 м	14225602	по запросу

Переходник	Код заказа
C DN 8 (наружная резьба) на DN 20 (внутренняя резьба), нерж. сталь	14096583
C DN 8 (внутренняя резьба) на DN 20 (наружная резьба), нерж. сталь	14148698

Запасные части и сервисные комплекты	Код заказа
Масло для вакуумного насоса, 1 литр	14199926
Фильтрующий элемент для GPF-10	14118800
Фильтрующий элемент для фильтра частиц	14140385
Сервисный комплект для компрессора (элегаз SF <sub>6</sub> )	по запросу (требуется серийный номер системы)
Сервисный комплект для вакуумного компрессора (элегаз SF <sub>6</sub> )	по запросу (требуется серийный номер системы)
Сервисный комплект для вакуумного насоса (воздух)	по запросу (требуется серийный номер системы)

### Информация для заказа

Модель / Безмасляный вакуумный компрессор (элегаз SF<sub>6</sub>) / Вакуумный насос (воздух) / Встроенный резервуар (емкость) / Аксессуары

© 05/2018 WIKA Alexander Wiegand SE & Co. KG, все права защищены.  
 Технические характеристики, указанные в данном документе, были актуальны на момент его публикации.  
 Компания оставляет за собой право вносить изменения в технические характеристики и материалы своей продукции.