

Измеритель скорости воздушного потока Модель A2G-20

WIKА типовой лист SP 69.06



Применение

- Для измерения скорости воздушного потока, температуры воздуха и других негорючих и неагрессивных газов в каналах приточной/вытяжной вентиляции
- Предназначен для непосредственного подключения к системам управления или системам автоматике зданий

Особенности

- Электрический выходной сигнал 0 ... 10 В пост. тока или 4 ... 20 мА, конфигурируется непосредственно в приборе с помощью установки переключателей
- Выходные сигналы скорости потока и температуры воздуха от одного прибора
- Коммутируемый выход (дополнительно)
- Фланец для монтажа на вентиляционных трубах круглого сечения или прямоугольных вентиляционных каналах
- Необслуживаемое изделие



Измеритель скорости воздушного потока,
модель A2G-20

Описание

Измеритель скорости воздушного потока модели A2G-20 используется для измерения расхода газообразных сред в системах вентиляции и кондиционирования воздуха. Кроме того, модель A2G-20 имеет встроенную функцию измерения температуры.

Наличие выходных сигналов для обеих измеряемых величин (0 ... 10 В пост. тока или 4 ... 20 мА; конфигурируется в приборе установкой переключателей) обеспечивает возможность прямого подключения к системам управления или системам автоматике зданий.

Коммутирующий выход (опция) обеспечивает дополнительную гибкость системы для управления другими компонентами систем вентиляции и кондиционирования воздуха.

ЖК дисплей (опция) в сочетании с наглядной и понятной навигацией по меню позволяет сократить время и упростить процедуру ввода в эксплуатацию.

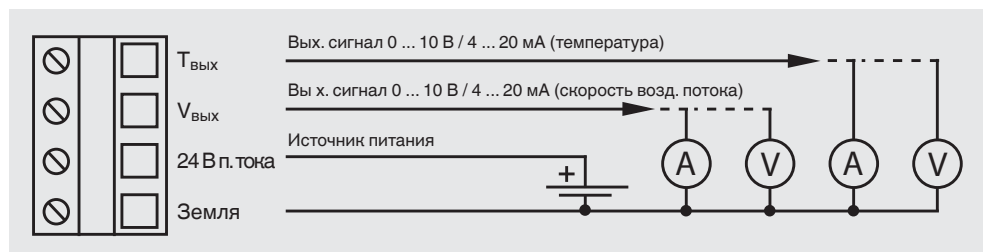
Технические характеристики

Измеритель скорости воздушного потока, модель A2G-20	
Измерительный элемент	Pt1000 и NTC10 кОм
Диапазон измерения <ul style="list-style-type: none"> ■ Скорость воздушного потока ■ Температура 	0 ... 2 м/с, 0 ... 10 м/с или 0 ... 20 м/с может выбираться в приборе установкой переминок 0 ... 50 °C
Погрешность <ul style="list-style-type: none"> ■ Скорость воздушного потока ■ Температура 	Диапазон измерения 0 ... 2 м/с: < 0.1 м/с +5 % от показаний Диапазон измерения 0 ... 10 м/с: < 0.5 м/с +5 % от показаний Диапазон измерения 0 ... 20 м/с: < 1.0 м/с +5 % от показаний < 0.5 °C (v > 0.5 м/с)
Напряжение источника питания U_B	24 В перем. тока / 24 В пост. тока $\pm 10\%$
Выходной сигнал <ul style="list-style-type: none"> ■ Скорость воздушного потока ■ Температура 	0 ... 10 В пост. тока (линейная зависимость от скорости в м/с): нагрузка мин. 1 кОм 4 ... 20 мА (линейная зависимость от скорости в м/с): нагрузка макс. 400 Ом 0 ... 10 В пост. тока (линейная зависимость от °C): нагрузка мин. 1 кОм 4 ... 20 мА (линейная зависимость от °C): нагрузка макс. 400 Ом
Схема электрических соединений	Винтовые клеммы Кабельный ввод M16 Сечение проводников, макс. 1.5 мм ²
Корпус	Пластмасса (ABS)
Тип монтажа	Установка в вентиляционный канал
Дополнительное оборудование	Монтажный фланец
ЖК дисплей (дополнительно)	Дисплей 3 1/2 символа с подсветкой Размеры: 46.7 x 12.7 мм
Коммутирующий выход (дополнительно)	3 винтовые клеммы для проводников сечением макс. 1.5 мм ² (НЗ, ОБЩ, НР) Реле (сухие контакты, переключающий контакт, макс. 250 В перем. тока, 6 А, 30 В пост. тока, 6 А, регулируемый порог переключения и гистерезис)
Диапазон допустимых температур <ul style="list-style-type: none"> ■ Температура окружающей среды ■ Температура измеряемой среды 	0 ... 50 °C, макс. 85 % относительной влажности 0 ... 50 °C, макс. 85 % относительной влажности
Пылевлагозащита	IP54
Масса	220 г

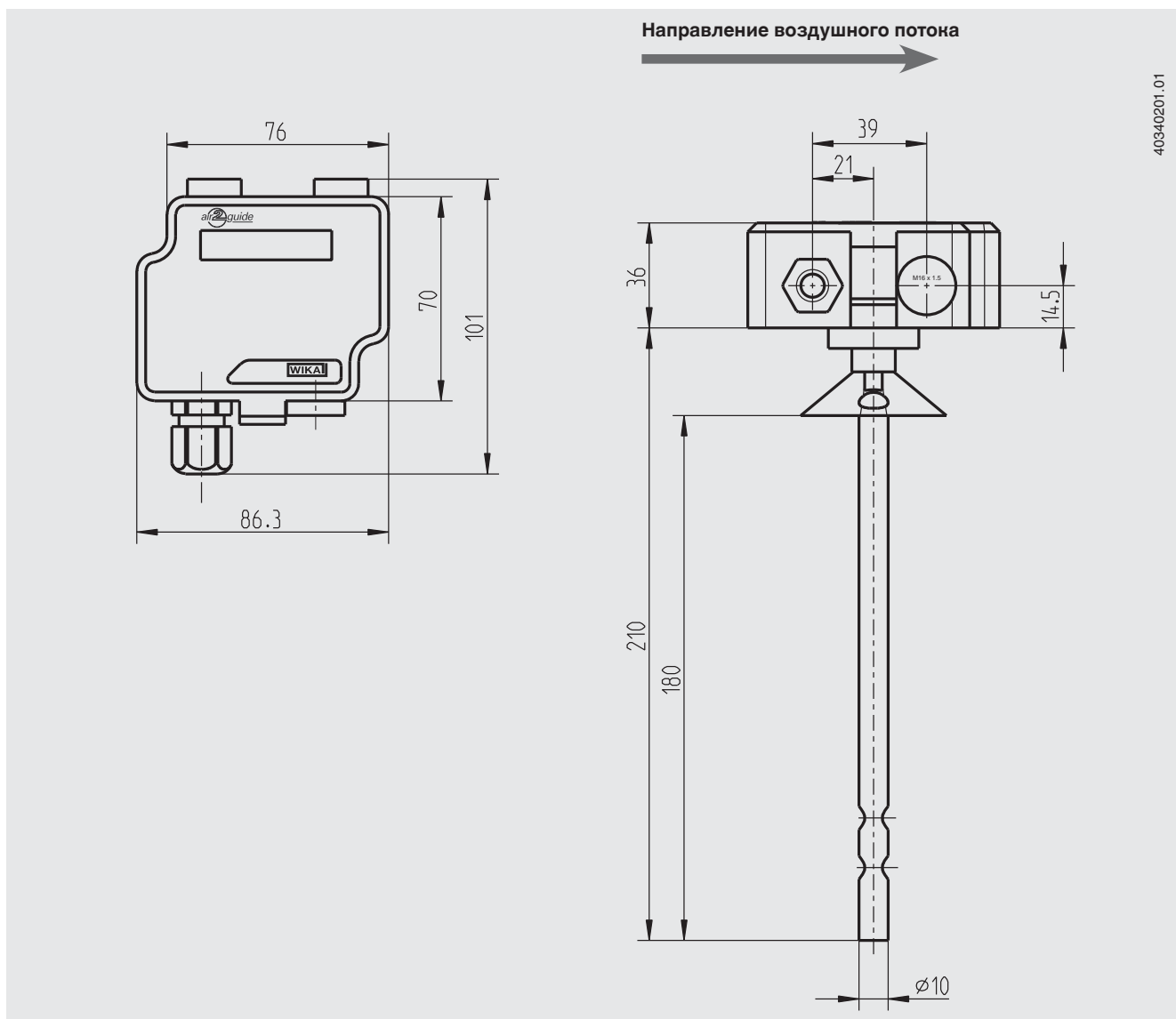
Дополнительно

- ЖК дисплей для отображения измеренной величины
- ЖК дисплей для отображения измеренной величины и реле (сухие контакты, переключающий контакт, макс. 250 В перем. тока, 6 А, 30 В пост. тока, 6 А, регулируемый порог переключения и гистерезис)

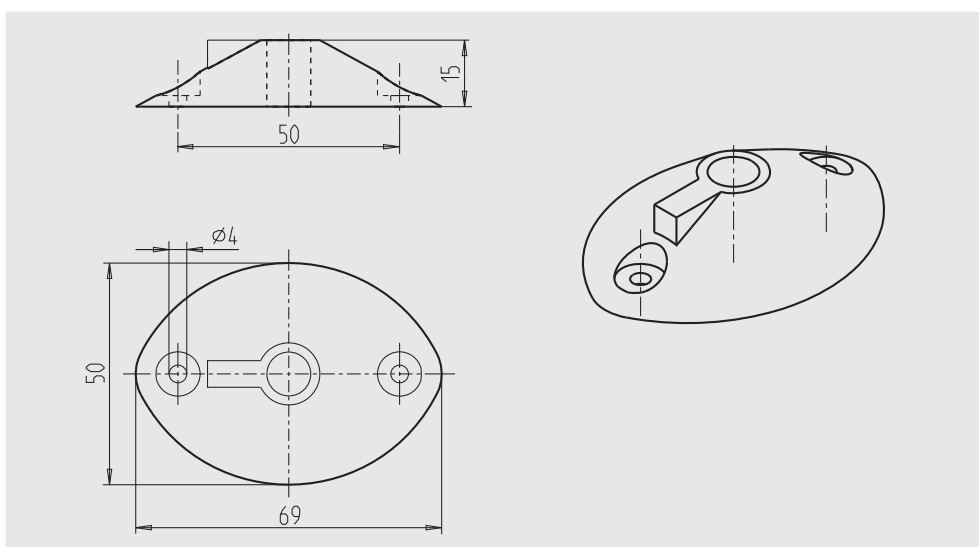
Схема электрических соединений



Размеры в мм



Дополнительное оборудование: монтажный фланец



Сертификаты (дополнительно)

- Протокол испытаний 2.2

Комплектность поставки

- Измеритель скорости воздушного потока
- Монтажный фланец
- Доступен в трех вариантах
 - Без дисплея
 - С дисплеем
 - С дисплеем и коммутирующим выходом

Информация для заказа

Модель / Дополнительно