

## Панель управления со встроенным датчиком Модель A2G-200

WIKА типовый лист SP 69.12



### Применение

Для измерения температуры, углекислого газа (CO<sub>2</sub>) и относительной влажности воздуха в помещении.

### Особенности

- Различные версии для максимального удовлетворения требованиям заказчиков
  - Параметры относительной влажности и температуры
  - Параметры CO<sub>2</sub> и температуры
  - Параметры CO<sub>2</sub>, температуры и относительной влажности
- Выходной сигнал 0 ... 10 В или 4 ... 20 мА
- Имеется версия с поддержкой протокола Modbus®
- Сенсорный дисплей (опция)
- Встроенная функция коммутации (опция)

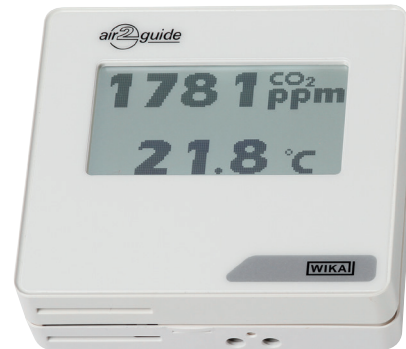


Рис. сверху: с индикатором  
Рис. внизу: без индикатора

### Описание

Панель управления модели A2G-200 со встроенным датчиком специально предназначена для соответствия требованиям, предъявляемым к системам вентиляции и кондиционирования воздуха. Основными преимуществами являются различные версии, позволяющие измерять относительную влажность, температуру в помещении и содержание углекислого газа (CO<sub>2</sub>).

Большой сенсорный дисплей (опция) обеспечивает удобство и наглядность управления. Встроенный коммутирующий выход (опция) обеспечивает непосредственную передачу команд управления на системы управления верхнего уровня или может использоваться для непосредственного включения/

выключения системы вентиляции/кондиционирования воздуха или вентилятора. С этой целью переключающее реле может конфигурироваться по всем трем параметрам (относительная влажность, температура окружающего воздуха и содержание CO<sub>2</sub>). Результаты измерения могут передаваться с помощью аналогового выходного сигнала (0 ... 10 В или 4 ... 20 мА) или по протоколу Modbus®.

Для предотвращения неправильного функционирования или несанкционированного изменения параметров ЖК-индикатор может блокироваться положением DIP-переключателя на печатной плате, после чего прибор может только отображать измеренные значения.

## Технические характеристики

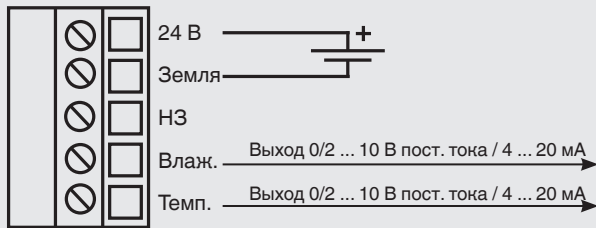
Панель управления со встроенным датчиком, модель A2G-200			
	Параметр		
	CO <sub>2</sub>	Температура	Относительная влажность
Чувствительный элемент	Недисперсионный инфракрасный (NDIR)	Pt1000	Емкостной полимерный датчик влажности
Диапазон измерения	400 ... 2000 ppm	0 ... 50 °C	0 ... 90 %
Погрешность	±40 ppm + 2 % от показания	< 0,5 °C	макс. ±4 %
Единицы измерения	ppm	5 °C	±4 % отн. влажности
Выходной сигнал	0 ... 10 В, R >1 кОм 2 ... 10 В, R >1 кОм 4 ... 20 мА, R <500 Ом	0 ... 10 В, R >1 кОм 2 ... 10 В, R >1 кОм 4 ... 20 мА, R <500 Ом	0 ... 10 В, R >1 кОм 2 ... 10 В, R >1 кОм 4 ... 20 мА, R <500 Ом
ЖН-индикатор (опция)	Сенсорный дисплей, размер: 77,4 x 52,4 мм		
Электрическое соединение	Кабельная муфта M20 4 пружинных клеммы макс. 1,5 мм <sup>2</sup>		
Корпус	Пластмасса (ABS)		
Допустимая температура	-20 ... +70 °C		
<ul style="list-style-type: none"> <li>■ Температура окружающей среды</li> <li>■ Температура эксплуатации (на чувствительном элементе)</li> <li>■ Относительная влажность</li> </ul>	<ul style="list-style-type: none"> <li>0 ... 50 °C</li> <li>0 ... 95 %, без конденсации</li> </ul>		
Пылевлагозащита	IP20		
Масса	150 г		

## Версия с поддержкой протокола Modbus® (опция)

Коммуникация по протоколу Modbus®	
Протокол	Режим RTU, RS 485 Дополнительный аналоговый выход для выбранной измеряемой величины 0 ... 10 В, 2 ... 10 В, R > 1 кОм 4 ... 20 мА, R < 500 Ом
Режим передачи	RTU
Интерфейс	RS-485
Коммутирующий выход	Релейный, SPDT, 250 ... 30 В, 6 А 3 винтовых клеммы (НЗ, ОБЩ, НР)
Напряжение питания U <sub>B</sub>	24 В перем. тока или 24 В пост. тока ±10 %
Адреса Modbus®	Адреса 1 ... 247, выбираются в конфигурационном меню

## Электрические соединения

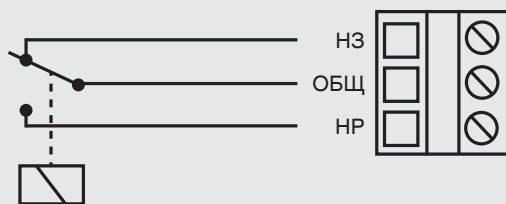
### Варианты: температура и отн. влажность



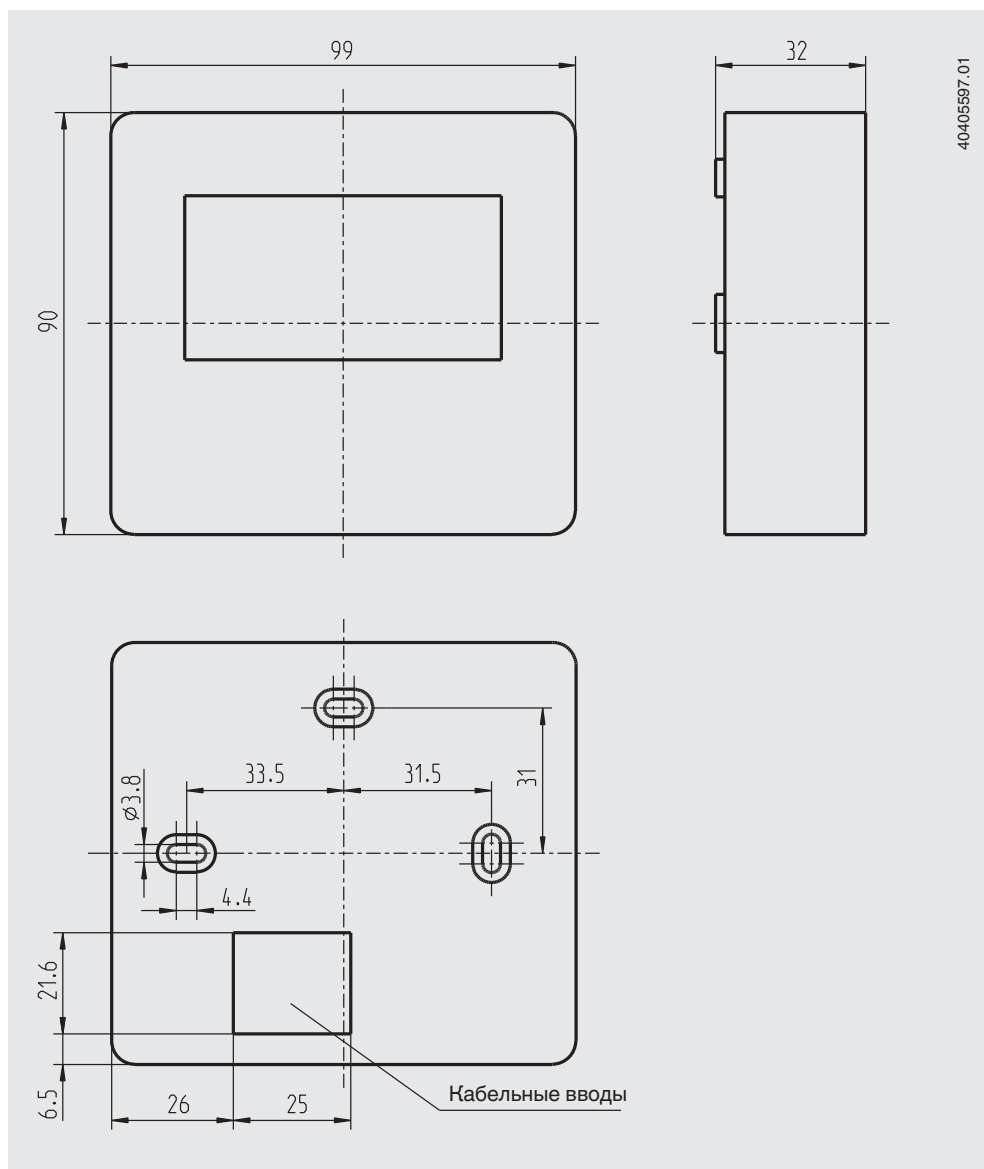
### Варианты: CO<sub>2</sub>, температура и отн. влажность



### Коммутирующий выход (опция)



# Размеры в мм



## Нормативные документы

Логотип	Описание	Страна
CE	Декларация соответствия ЕС Директива по электромагнитной совместимости Соответствие RoHS Директива WEEE	Европейский союз

## Сертификаты (опция)

- Протокол 2.2
- Сертификат 3.1

Нормативные документы и сертификаты приведены на веб-сайте

## Комплектность поставки

- Панель управления
- Монтажные винты

## Информация для заказа

Модель / Диапазон измерения / Опции