

Термопара для установки в защитную гильзу Модель TC10-B

WIKA типовой лист TE 65.02



Другие сертификаты
приведены на стр. 2

Применение

- Машиностроение, производственное оборудование и резервуары
- Энергетика и электростанции
- Химическая промышленность
- Пищевая промышленность и производство напитков
- Стерильное оборудование, системы отопления и кондиционирования воздуха

Особенности

- Диапазон применения -40 ... +1200 °C (-40 ... +2192 °F)
- Для монтажа в защитные гильзы любых стандартных конструкций
- Измерительная вставка с пружинным поджатием (сменная)
- Взрывобезопасные варианты исполнения

Описание

Термопары данной серии используются с различными защитными гильзами самых разнообразных конструкций. Только в определенных применениях возможно использование данных термопар без защитных гильз.

Поддерживается широкий выбор комбинаций чувствительных элементов, соединительных головок, погружных длин, удлинительных шеек, присоединений к защитной гильзе и т.д. для установки в защитные гильзы практически любого размера.

Для TC10-B доступно взрывозащищенное исполнение.

Опционально в соединительную головку термопары модели TC10-B возможна установка преобразователя производства WIKA.



Рис. слева: Модель TC10-B с соединительной головкой BSZ

Рис. справа: Модель TC10-B с соединительной головкой 1/4000

Взрывозащита (опция)





Значения допустимой мощности P_{max} , а также допустимой температуры окружающей среды для соответствующей категории приведены в сертификате ТР ТС 012 и руководстве по эксплуатации.

Внимание:

Эксплуатация в опасных пылесодержащих средах (Ex) возможна только при наличии соответствующего защитного фитинга.

Встроенные преобразователи имеют свой собственный сертификат взрывозащиты. Диапазоны допустимой температуры окружающей среды встроенных преобразователей указаны в эксплуатационных документах на преобразователь.

Нормативные документы (взрывозащита, другие нормативные документы)










Логотип	Описание	Страна
 	Сертификат соответствия EU <ul style="list-style-type: none"> ■ Директива по электромагнитной совместимости ¹⁾ EN 61326 излучение (группа 1, класс B) и помехоустойчивость (промышленное применение) ■ Директива RoHS ■ Директива ATEX (опция) Опасные зоны <ul style="list-style-type: none"> - Ex i Зона 0 газ II 1G Ex ia IIC T1 ... T6 Ga Зона 1 монтаж в зоне 0 газ II 1/2G Ex ia IIC T1 ... T6 Ga/Gb Зона 1 газ II 2G Ex ia IIC T1 ... T6 Gb Зона 20 пыль II 1D Ex ia IIIC T125 ... T65 °C Da Зона 21 монтаж в зоне 20 пыль II 1/2D Ex ia IIIC T125 ... T65 °C Da/Db Зона 21 пыль II 2D Ex ia IIIC T125 ... T65 °C Db - Ex e ²⁾ Зона 1 газ ³⁾ II 2G Ex eb IIC T1 ... T6 Gb Зона 2 газ II 3G Ex ec IIC T1 ... T6 Gc X Зона 21 пыль ³⁾ II 2D Ex tb IIIC TX °C Db Зона 22 пыль II 3D Ex tc IIIC TX °C Dc X - Ex n ²⁾ Зона 2 газ II 3G Ex nA IIC T1 ... T6 Gc X Зона 22 пыль II 3D Ex tc IIIC TX °C Dc X 	Европейский союз
	IECEx (опция) - совместно с ATEX Опасные зоны <ul style="list-style-type: none"> - Ex i Зона 0 газ Ex ia IIC T1 ... T6 Ga Зона 1 монтаж в зоне 0 газ Ex ia IIC T1 ... T6 Ga/Gb Зона 1 газ Ex ia IIC T1 ... T6 Gb Зона 20 пыль Ex ia IIIC T125 ... T65 °C Da Зона 21 монтаж в зоне 20 пыль Ex ia IIIC T125 ... T65 °C Da/Db Зона 21 пыль Ex ia IIIC T125 ... T65 °C Db - Ex e ⁴⁾ Зона 1 газ ³⁾ Ex eb IIC T1...T6 Gb Зона 2 газ Ex ec IIC T1...T6 Gc Зона 21 пыль ³⁾ Ex tb IIIC TX °C Db Зона 22 пыль Ex tc IIIC TX °C Dc - Ex n ⁴⁾ Зона 2 газ Ex nA IIC T1...T6 Gc Зона 22 пыль Ex tc IIIC TX °C Dc 	Международный
	EAC (опция) Опасные зоны <ul style="list-style-type: none"> - Ex i Зона 0 газ 0 Ex ia IIC T6 ... T1 Ga X Зона 1 газ 1 Ex ia IIC T6 ... T1 Gb X Зона 20 пыль Ex ia IIIC T80...T440 °C Da X Зона 21 пыль Ex ia IIIC T80...T440 °C Db X 	Евразийское экономическое сообщество

1) Только для встроенного преобразователя

2) Только для соединительной головки модели BSZ, BSZ-H, 1/4000, 5/6000 или 7/8000 (см. раздел „Соединительная головка“)

3) Только для термопар с изолированным спаем



4) Только для соединительной головки модели 1/4000, 5/6000 или 7/8000 (см. раздел „Соединительная головка“)

Логотип	Описание	Страна
	INMETRO (опция) Опасные зоны - Ex i Зона 0 газ Ex ia IIC T3 ... T6 Ga Зона 1 монтаж в зоне 0 газ Ex ia IIC T3 ... T6 Ga/Gb Зона 1 газ Ex ia IIC T3 ... T6 Gb Зона 20 пыль Ex ia IIIC T125 ... T65 °C Da Зона 21 монтаж в зоне 20 пыль Ex ia IIIC T125 ... T65 °C Da/Db Зона 21 пыль Ex ia IIIC T125 ... T65 °C Db	Бразилия
	NEPSI (опция) Опасные зоны - Ex i Зона 0 газ Ex ia IIC T1 ~ T6 Ga Зона 1 монтаж в зоне 0 газ Ex ia IIC T1 ~ T6 Ga/Gb Зона 1 газ Ex ia IIC T1 ~ T6 Gb - Ex n ⁴⁾ Зона 2 газ Ex nA IIC T1 ~ T6 Gc	Китай
	KCS - KOSHA (опция) Опасные зоны - Ex i Зона 0 газ Ex ia IIC T4 ... T6 Зона 1 газ Ex ib IIC T4 ... T6	Южная Корея
-	PESO (опция) Опасные зоны - Ex i Зона 0 газ Ex ia IIC T1 ... T6 Ga Зона 1 монтаж в зоне 0 газ Ex ia IIC T1 ... T6 Ga/Gb Зона 1 газ Ex ia IIC T1 ... T6 Gb	Индия
	ГОСТ (опция) Свидетельство о первичной поверке средства измерения	Россия
	НазИнМетр (опция) Свидетельство о первичной поверке средства измерения	Казахстан
-	МЧС (опция) Разрешение на ввод в эксплуатацию	Казахстан
	БелГИМ (опция) Свидетельство о первичной поверке средства измерения	Республика Беларусь
	УкрСЕПРО (опция) Свидетельство о первичной поверке средства измерения	Украина
	Uzstandard (опция) Свидетельство о первичной поверке средства измерения	Узбекистан
	DNV GL (опция) Тип сертификата для судостроения - Макс. погружная длина l ₁ : 435 мм - Соединительная головка: Модель BSZ - Удлинительная шейка: Ø 11 x 2 мм or Ø 12 x 2,5 мм, макс. длина 150 мм - Измерительная вставка: Ø 6 мм Классификация месторасположения: Температура D (Температура окружающей среды: -25 ... +70 °C) Влажность V (относительная влажность: до 100 %) Вибрация V (частота: 3 ... 25 Гц; амплитуда: максимум 1,6 мм; частота: 25 ... 100 Гц; амплитуда: 4 g) ЭМС Не существенно Корпус При установке на борту судна следует обеспечить требуемую степень защиты в соответствии с нормами DNV. Для использования на открытой палубе требуется соединительная головка с IP68 ⁴⁾ (для "открытой палубы") - Опционально с TW10-P (типовые листы TW 95.10, TW 95.12)	Международный

4) Только для соединительной головки модели 1/4000, 5/6000 или 7/8000 (см. раздел „Соединительная головка“)

5) Требуется соответствующий кабельный ввод

Информация производителя и сертификаты

Логотип	Описание
	SIL 2 Функциональная безопасность (только в сочетании с преобразователем модели Т32)
	NAMUR NE24 Опасные зоны (Ex i)

Приборы с маркировкой “ia” также могут использоваться в зонах, требующих применения приборов только с маркировкой “ib” или “ic”. Если прибор с маркировкой “ia” использовался в зоне с требованиями к применениям “ib” или “ic”, то он впоследствии больше не может быть использован в зонах в соответствии с “ia”.

Нормативные документы и сертификаты приведены на веб-сайте

Чувствительный элемент

Термопара в соответствии с МЭК 60584-1 или ASTM E230

Типы K, J, E, N, T (одинарная или сдвоенная термопара)

Измерительная точка

- Незаземленная (стандартно)
- Заземленная

Типы чувствительных элементов

Тип	Рабочая температура термопары			
	МЭК 60584-1		ASTM E230	
	Класс 2	Класс 1	Стандартно	Опция
K	-40 ... +1200 °C	-40 ... +1000 °C	0 ... 1260 °C	
J	-40 ... +750 °C	-40 ... +750 °C	0 ... 760 °C	
E	-40 ... +900 °C	-40 ... +800 °C	0 ... 870 °C	
N	-40 ... +1200 °C	-40 ... +1000 °C	0 ... 1260 °C	
T	-40 ... +350 °C		0 ... 370 °C	

В таблице приведены диапазоны температуры, указанные в соответствующих стандартах, для которых справедливы значения погрешности (класс точности).

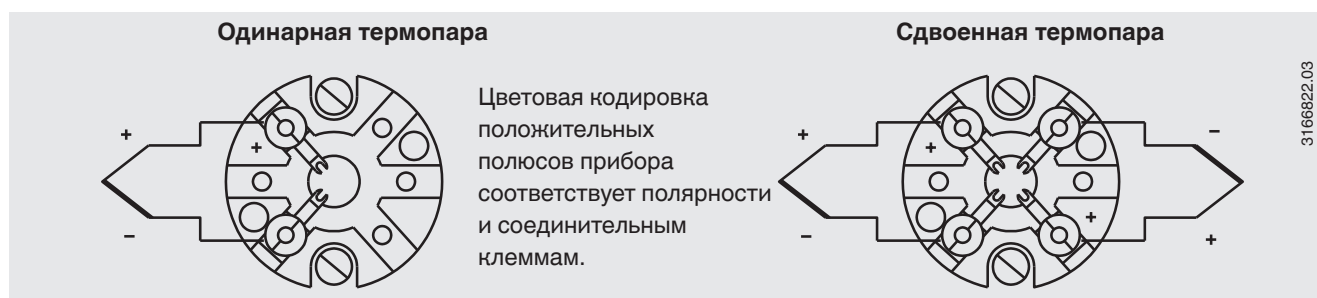
Фактическая рабочая температура термометров ограничена как максимально допустимой рабочей температурой и диаметром термопары и кабеля с минеральной изоляцией (МИ-кабель), так и максимальной рабочей температурой материала защитной гильзы.

Подробные технические характеристики термопар приведены в МЭК 60584-1 или ASTM E230, а также в Технической информации IN 00.23 на www.wika.com

Величина допуска

При вычислении значения погрешности термопар за основу принято значение холодного спая 0 °.

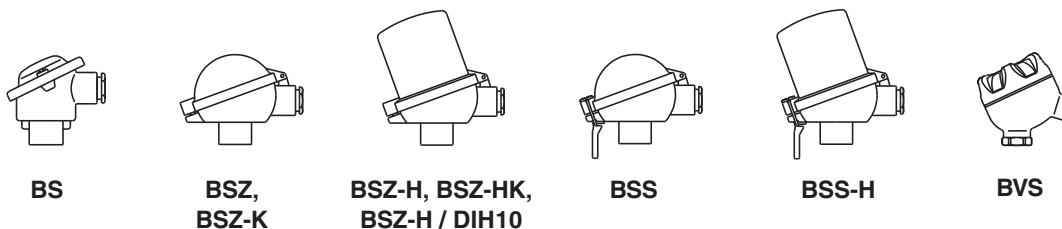
Электрические соединения



Описание электрических соединений встроенных преобразователей температуры приведено в соответствующих типовых листах или руководствах по эксплуатации.

Соединительная головка

■ Исполнения для Европы в соответствии с EN 50446 / DIN 43735



Модель	Материал	Размер резьбы кабельного ввода	Пылевлагозащита (макс.) ¹⁾ МЭК/EN 60529	Крышка	Поверхность	Присоединение к удлинительной шейке
BS	Алюминий	M20 x 1,5 или ½ NPT ³⁾	IP65, IP68	Плоская крышка с 2 винтами	Синяя, лакированная ⁴⁾	M24 x 1,5, ½ NPT
BSZ	Алюминий	M20 x 1,5 или ½ NPT ³⁾	IP65, IP68	Круглая откидная крышка с винтом с цилиндрической головкой	Синяя, лакированная ⁴⁾	M24 x 1,5, ½ NPT
BSZ-H	Алюминий	M20 x 1,5 или ½ NPT ³⁾	IP65, IP68	Увеличенная откидная крышка с винтом с цилиндрической головкой	Синяя, лакированная ⁴⁾	M24 x 1,5, ½ NPT
BSZ-H (2x кабель outlet)	Алюминий	2 x M20 x 1,5 или 2 x ½ NPT ³⁾	IP65, IP68	Увеличенная откидная крышка с винтом с цилиндрической головкой	Синяя, лакированная ⁴⁾	M24 x 1,5
BSZ-H / DIN10 ²⁾	Алюминий	M20 x 1,5 или ½ NPT ³⁾	IP65	Увеличенная откидная крышка с винтом с цилиндрической головкой	Синяя, лакированная ⁴⁾	M24 x 1,5, ½ NPT
BSS	Алюминий	M20 x 1,5 или ½ NPT ³⁾	IP65	Круглая откидная с фиксирующим рычагом	Синяя, лакированная ⁴⁾	M24 x 1,5, ½ NPT
BSS-H	Алюминий	M20 x 1,5 или ½ NPT ³⁾	IP65	Увеличенная откидная с фиксирующим рычагом	Синяя, лакированная ⁴⁾	M24 x 1,5, ½ NPT
BVS	Нерж. сталь	M20 x 1,5 ³⁾	IP65	Винтовая крышка из точного литья	Неокрашенная, электрохимическая полировка	M24 x 1,5
BSZ-K	Пластмасса	M20 x 1,5 или ½ NPT ³⁾	IP65	Круглая откидная крышка с винтом с цилиндрической головкой	Черный	M24 x 1,5
BSZ-HK	Пластмасса	M20 x 1,5 или ½ NPT ³⁾	IP65	Увеличенная откидная крышка с винтом с цилиндрической головкой	Черный	M24 x 1,5

Модель	Взрывозащита							
	Нет	Ex i (газ) Зона 0, 1, 2	Ex i (пыль) Зона 20, 21, 22	Ex eb (газ) Зона 1	Ex tb (пыль) Зона 21	Ex ec (газ) Зона 2	Ex nA (газ) Зона 2	Ex tc (пыль) Зона 22
BS	x	x	x	-	-	-	-	-
BSZ	x	x	x	x ⁶⁾	x ⁶⁾	x ⁶⁾	x ⁶⁾	x ⁶⁾
BSZ-H	x	x	x	x ⁶⁾	x ⁶⁾	x ⁶⁾	x ⁶⁾	x ⁶⁾
BSZ-H (2 кабельных вывода)	x	x	x	x ⁶⁾	x ⁶⁾	x ⁶⁾	x ⁶⁾	x ⁶⁾
BSZ-H / DIN10 ¹⁾	x	x	-	-	-	-	-	-
BSS	x	x	-	-	-	-	-	-
BSS-H	x	x	-	-	-	-	-	-
BVS	x	x	-	-	-	-	-	-
BSZ-K	x	x	-	-	-	-	-	-
BSZ-HK	x	x	-	-	-	-	-	-

1) Указанная степень пылевлагозащиты относится к соединительной головке, информация о кабельных вводах приведена на стр. 7

2) Светодиодный индикатор DIN10

3) Стандартно (другие размеры по запросу)

4) Значения степени пылевлагозащиты, которые предполагают кратковременное или длительное погружение, доступны по запросу

5) IAL 5022

6) Только ATEX, без IECEx, без NEPSI

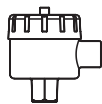
■ Исполнения для Северной Америки



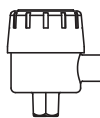
KN4-A
KN4-P



1/4000 F
1/4000 S



7/8000 W
7/8000 S



7/8000 W / DIN50
7/8000 S / DIN50

Модель	Материал	Размер резьбы кабельного ввода	Пылевлагозащита (макс.) ¹⁾ МЭК/EN 60529	Крышка	Поверхность	Присоединение к удлинит. шейке
KN4-A	Алюминий	½ NPT, M20 x 1,5 ³⁾	IP65 ⁴⁾	Винтовая крышка	Синяя, лакированная ⁵⁾	M24 x 1,5, ½ NPT
KN4-P ²⁾	Полипропилен	½ NPT	IP65 ⁴⁾	Винтовая крышка	Белый	½ NPT
1/4000 F	Алюминий	½ NPT, ¾ NPT, M20 x 1,5 ³⁾	IP66 ⁴⁾	Винтовая крышка	Синяя, лакированная ⁵⁾	½ NPT
1/4000 S	Нерж. сталь	½ NPT, ¾ NPT, M20 x 1,5 ³⁾	IP66 ⁴⁾	Винтовая крышка	Неокрашенный	½ NPT
7/8000 W	Алюминий	½ NPT, ¾ NPT, M20 x 1,5 ³⁾	IP66 ⁴⁾	Винтовая крышка	Синяя, лакированная ⁵⁾	½ NPT
7/8000 S	Нерж. сталь	½ NPT, ¾ NPT, M20 x 1,5 ³⁾	IP66 ⁴⁾	Винтовая крышка	Неокрашенный	½ NPT
7/8000 W / DIN50 ⁶⁾	Алюминий	½ NPT, ¾ NPT, M20 x 1,5 ³⁾	IP66 ⁴⁾	Винтовая крышка	Синяя, лакированная ⁵⁾	½ NPT
7/8000 S / DIN50 ⁶⁾	Нерж. сталь	½ NPT, ¾ NPT, M20 x 1,5 ³⁾	IP66 ⁴⁾	Винтовая крышка	Неокрашенный	½ NPT

Модель	Взрывозащита							
	Без	Ex i (газ) Зона 0, 1, 2	Ex i (пыль) Зона 20, 21, 22	Ex eb (газ) Зона 1	Ex tb (пыль) Зона 21	Ex ec (газ) Зона 2	Ex nA (газ) Зона 2	Ex tc (пыль) Зона 22
KN4-A	x	x	-	-	-	-	-	-
KN4-P ²⁾	x	-	-	-	-	-	-	-
1/4000 F	x	x	x	x	x	x	x	x
1/4000 S	x	x	x	x	x	x	x	x
7/8000 W	x	x	x	x	x	x	x	x
7/8000 S	x	x	x	x	x	x	x	x
7/8000 W / DIN50 ⁶⁾	x	x	x	-	-	-	-	-
7/8000 S / DIN50 ⁶⁾	x	x	x	-	-	-	-	-

1) Указанная степень пылевлагозащиты относится к соединительной головке, информация о кабельных вводах приведена на стр. 7

2) По запросу

3) Стандартно

4) Требуется подходящее уплотнение/кабельный ввод

5) RAL 5022

6) ЖК-индикатор DIN50

Соединительная головка с цифровым индикатором



Соединительная головка BSZ-H со светодиодным индикатором модели DIN10
см. типовой лист AC 80.11



Соединительная головка 7/8000 W с ЖК-индикатором модели DIN50,
см. типовой лист AC 80.10

Для работы цифровых индикаторов всегда требуется преобразователь с выходом 4 ... 20 мА.

Кабельный ввод



Стандартный



Пластмассовый



Никелированная латунь



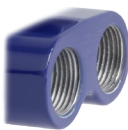
Нержавеющая сталь



Разъем M12 x 1 (4-контактный)



Обычный резьбовой



2 обычных резьбовых



Уплотнительные заглушки для транспортировки

На рисунках показаны примеры соединительных головок.

Кабельный ввод	Размер резьбы кабельного ввода	Мин./макс. температура окружающей среды
Стандартный кабельный ввод ¹⁾	M20 x 1,5 или ½ NPT	-40 ... +80 °C
Пластмассовый кабельный ввод (кабель Ø 6 ... 10 мм) ¹⁾	M20 x 1,5 или ½ NPT	-40 ... +80 °C
Пластмассовый кабельный ввод (кабель Ø 6 ... 10 мм), Ex e ¹⁾	M20 x 1,5 или ½ NPT	-20 ... +80 °C (стандартно) -40 ... +70 °C (опция)
Кабельный ввод из никелированной латуни (кабель Ø 6 ... 12 мм)	M20 x 1,5 или ½ NPT	-60 ⁴⁾ / -40 ... +80 °C
Кабельный ввод из нержавеющей стали (кабель Ø 7 ... 12 мм)	M20 x 1,5 или ½ NPT	-60 ⁴⁾ / -40 ... +80 °C
Отверстие с резьбой под кабельный ввод	M20 x 1,5 или ½ NPT	-
2 отверстия с резьбой под кабельный ввод ²⁾	2 x M20 x 1,5 или 2 x ½ NPT	-
Разъем M12 x 1 (4-контактный) ³⁾	M20 x 1,5	-40 ... +80 °C
Уплотнительные транспортные заглушки	M20 x 1,5 или ½ NPT	-40 ... +80 °C

Кабельный ввод	Цвет	Пылевлагозащита (макс.) МЭК/EN 60529	Взрывозащита							
			Без	Ex i (газ) Зона 0, 1, 2	Ex i (пыль) Зона 20, 21, 22	Ex eb (газ) Зона 1	Ex tb (пыль) Зона 21	Ex ec (газ) Зона 2, 21, 22	Ex nA (газ) Зона 2	Ex tc (пыль) Зона 22
Стандартный кабельный ввод ¹⁾	Неокрашенный	IP65	x	x	-	-	-	-	-	-
Пластмассовый кабельный ввод ¹⁾	Черный или серый	IP66 ⁵⁾	x	x	-	-	-	-	-	-
Пластмассовый кабельный ввод, Ex e ¹⁾	Голубой	IP66 ⁵⁾	x	x	x	-	-	-	-	-
Пластмассовый кабельный ввод, Ex e ¹⁾	Черный	IP66 ⁵⁾	x	x	x	x	x	x	x	x
Кабельный ввод из никелированной латуни	Неокрашенный	IP66 ⁵⁾	x	x	x	-	-	-	-	-
Кабельный ввод из никелированной латуни, Ex e	Неокрашенный	IP66 ⁵⁾	x	x	x	x	x	x	x	x
Кабельный ввод из нержавеющей стали	Неокрашенный	IP66 ⁵⁾	x	x	x	-	-	-	-	-
Кабельный ввод из нержавеющей стали, Ex e	Неокрашенный	IP66 ⁵⁾	x	x	x	x	x	x	x	x
Отверстие с резьбой под кабельный ввод	-	IP00	x	x	x ⁷⁾	x ⁷⁾	x ⁷⁾	x ⁷⁾	x ⁷⁾	x ⁷⁾
2 отверстия с резьбой под кабельный ввод ²⁾	-	IP00	x	x	x ⁷⁾	x ⁷⁾	x ⁷⁾	x ⁷⁾	x ⁷⁾	x ⁷⁾
Разъем M12 x 1 (4-контактный) ³⁾	-	IP65	x	x ⁶⁾	x ⁶⁾	-	-	-	-	-
Уплотнительные транспортные заглушки	Прозрачные	-	неприменимо, защита при транспортировке							

1) Кроме соединительной головки BVS

2) Только для соединительной головки BSZ-H

3) Кроме кабельного ввода с резьбой ½ NPT

4) Специальные исполнения по запросу (только с соответствующими нормативными документами), другие значения температуры по запросу

5) Степень пылевлагозащиты, регламентирующая кратковременное или долгосрочное погружение, доступна по запросу

6) С соответствующей подключенной ответной частью разъема

7) Требуется соответствующий кабельный ввод

Пылевлагозащита по МЭК/EN 60529

Степень защиты от проникновения посторонних частиц (определяется первой цифрой индекса)

Первая цифра индекса	Степень защиты / краткое описание	Параметр тестирования
5	Защита от пыли	по МЭК/EN 60529
6	Пыленепроницаемость	по МЭК/EN 60529

Степень защиты от проникновения воды (определяется второй цифрой индекса)

Вторая цифра индекса	Степень защиты / краткое описание	Параметр тестирования
4	Защита от водяных брызг	по МЭК/EN 60529
5	Защита от водяных струй	по МЭК/EN 60529
6	Защита от сильных водяных струй	по МЭК/EN 60529
7	Защита от проникновения влаги при кратковременном погружении в воду	по МЭК/EN 60529
8	Защита от проникновения влаги при длительном погружении в воду	по соглашению

Указанная степень защиты применима в случае выполнения следующих условий:

- Использование соответствующей защитной гильзы
- Использование соответствующего кабельной муфты
- Использование кабеля, сечение которого соответствует кабельной муфте, или выбор кабельной муфты, которая соответствует имеющемуся кабелю
- Соблюдение соответствующих значений момента затяжки всех резьбовых соединений

Преобразователь

Монтаж на измерительную вставку

При установке на измерительную вставку преобразователь заменяет клеммный блок и крепится непосредственно на клеммной пластине измерительной вставки.

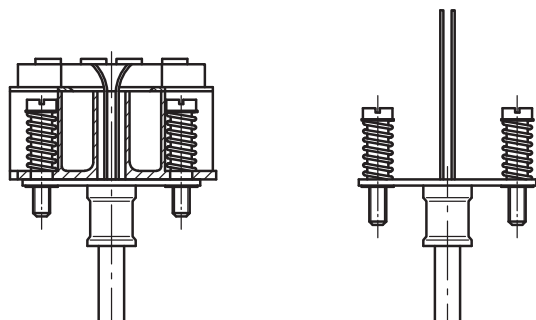
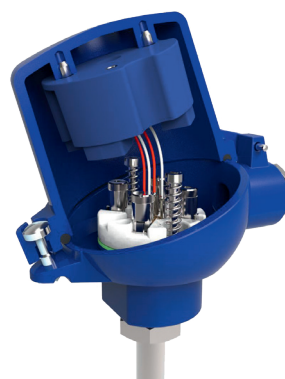


Рис. слева: Измерительная вставка с установленным преобразователем (здесь показана модель T32)
Рис. справа: Измерительная вставка с подготовкой для установки преобразователя

Монтаж в крышку соединительной головки

Установка преобразователя в крышке соединительной головки является более предпочтительным по сравнению с установкой на измерительной вставке. Данный вариант монтажа обеспечивает лучшую теплоизоляцию, а также значительно упрощает процесс замены и установки для проведения технического обслуживания.



Модели преобразователей



Выходной сигнал 4 ... 20 мА, протокол HART®, FOUNDATION™ Fieldbus и PROFIBUS® PA			
Преобразователь (доступные для выбора варианты)	Модель T16	Модель T32	Модель T53
Типовой лист	TE 16.01	TE 32.04	TE 53.01
Выход			
■ 4 ... 20 мА	x	x	
■ Протокол HART®		x	
■ FOUNDATION™ Fieldbus и PROFIBUS® PA			x
Вход			
■ Термопара МЭК 60584-1	K, J, E, N, T	K, J, E, N, T	K, J, E, N, T
Взрывозащита	Опционально	Опционально	Стандартно

Допустимые монтажные положения преобразователей

Соединительная головка	T16	T32	T53
BS	○	-	○
BSZ, BSZ-K	○	○	○
BSZ-H, BSZ-HK	●	●	●
BSZ-H (2 кабельных вывода)	●	●	●
BSZ-H / DIN10	○	○	-
BSS	○	○	○
BSS-H	●	●	●
BVS	○	○	○
KN4-A / KN4-P	○	○	○
1/4000 F, 1/4000 с	○	○	○
7/8000 W, 7/8000 с	○	○	○
7/8000 W / DIN50, 7/8000 с / DIN50	○	○	-

○ Установка вместо клеммного блока

● Установка в крышке соединительной головки – Монтаж невозможен

Установка преобразователя на измерительной вставке возможна со всеми перечисленными типами соединительных головок. Установка преобразователя в (винтовую) крышку соединительной головки в исполнении для Северной Америки невозможна.

По запросу можно установить два преобразователя.

Для правильного определения общей погрешности измерения необходимо суммировать погрешности измерения датчика и преобразователя.

Функциональная безопасность (опция)

с преобразователем температуры модели T32



В критичных с точки зрения безопасности применениях необходимо учитывать параметры безопасности всех элементов измерительной цепи. Классификация SIL позволяет оценивать снижение степени риска, достигаемое за счет использования защитных устройств.

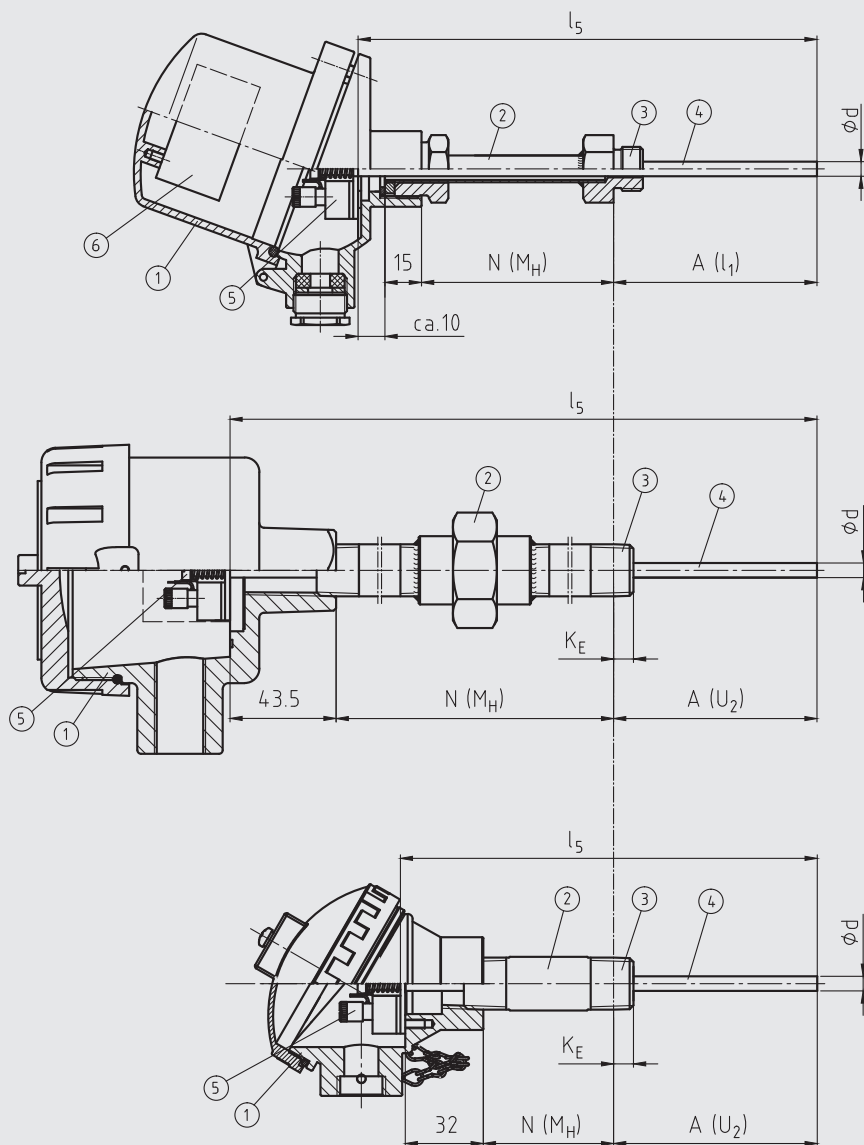
В качестве датчиков, удовлетворяющих классу безопасности SIL 2, могут быть использованы

термопары TC10-B в сочетании с подходящим преобразователем температуры (например, преобразователем модели T32.1S, сертифицированным по стандарту TÜV в исполнении SIL для систем защиты в соответствии с требованиями EC 61508).

Подробная спецификация приведена в Технической информации IN 00.19 на веб-сайте www.wika.com

Компоненты модели ТС10-В

Цилиндрическая резьба, рис. с конической резьбой приведен в разделе “Соединение с защитной гильзой”



3160645.08

Условные обозначения:

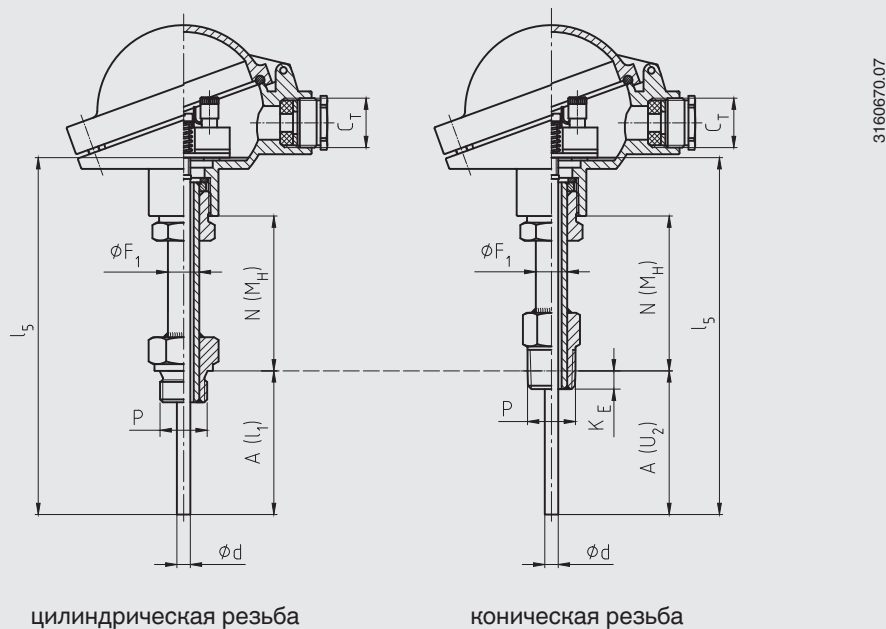
- ① Соединительная головка
- ② Удлинительная шейка
- ③ Соединение с защитной гильзой
- ④ Измерительная вставка (ТС10-А)
- ⑤ Клеммный блок/преобразователь (опция)
- ⑥ Преобразователь (опция)

- A (l₁) Погружная длина (цилиндрическая резьба)
- A (U₂) Погружная длина (коническая резьба)
- l₅ Длина измерительной вставки
- N (M_H) Длина шейки
- K_E 1/2 NPT: 8.13 мм
3/4 NPT: 8.61 мм
- Ø d Диаметр измерительной вставки

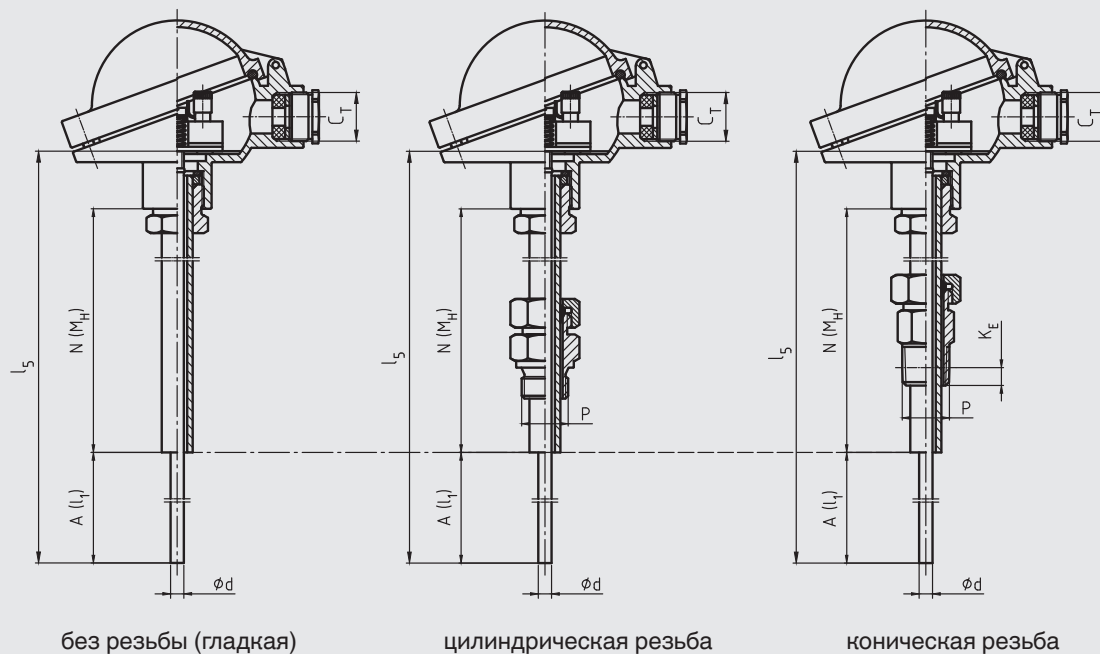
Удлинительная шейка

Конструкции удлинительной шейки

Удлинительная шейка в соответствии с DIN 43772



Удлинительная шейка в соответствии с DIN 43772, прямая, с компрессионным фитингом/без фитинга



Условные обозначения:

A (l₁) Погружная длина (цилиндрическая резьба)

A (U₂) Погружная длина (коническая резьба)

l₅ Длина измерительной вставки

N (M_n) Длина шейки

K_E 1/2 NPT: 8.13 мм

3/4 NPT: 8.61 мм

C_T Резьба кабельного ввода

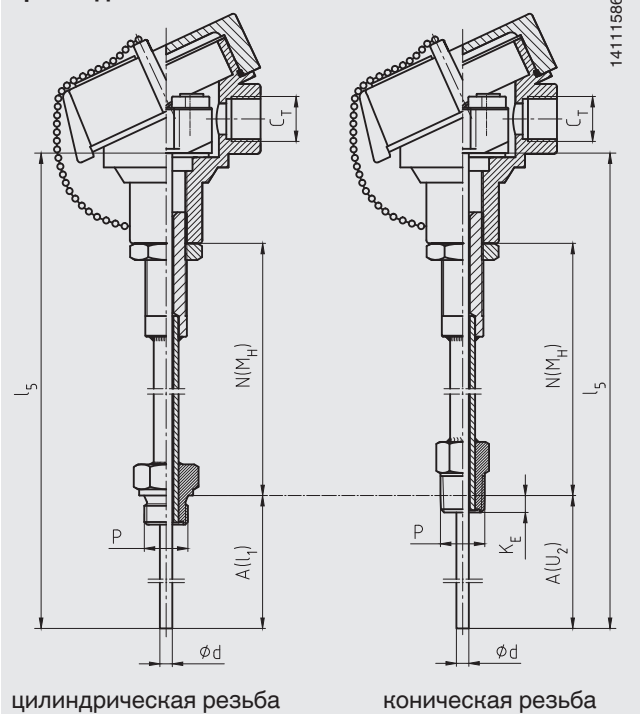
Ø F₁ Диаметр удлинительной шейки

P Резьба для присоединения к защитной гильзе

Ø d Диаметр измерительной вставки

На рисунках показаны примеры соединительных головок.

Удлинительная шейка, с контргайкой для присоединения к головке

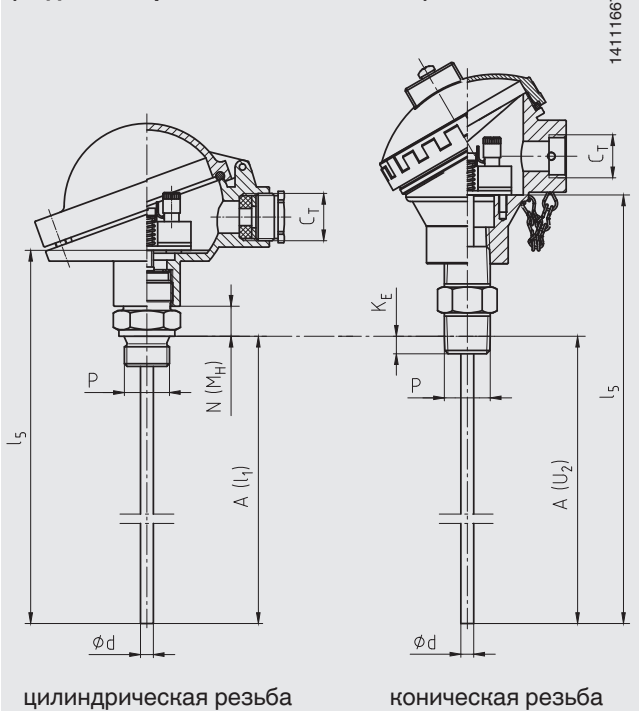


цилиндрическая резьба

коническая резьба

14111566.01

Шестигранная втулка с двухзаходной резьбой (под шестигранный гаечный ключ)

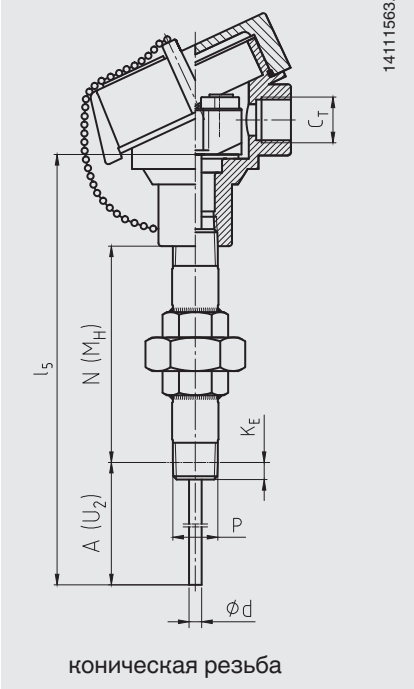


цилиндрическая резьба

коническая резьба

14111667.02

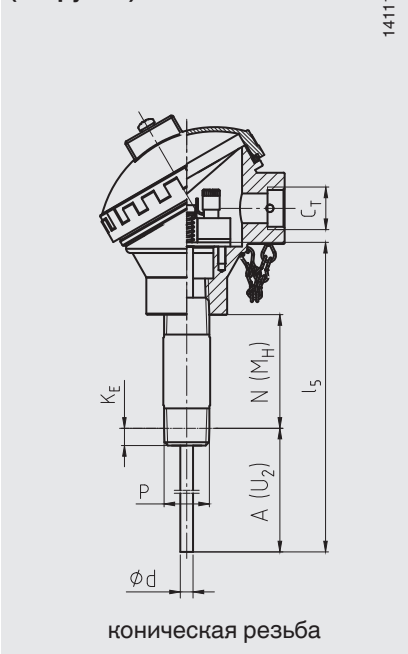
Удлинительная шейка “ниппель-гайка-ниппель”



коническая резьба

14111563.02

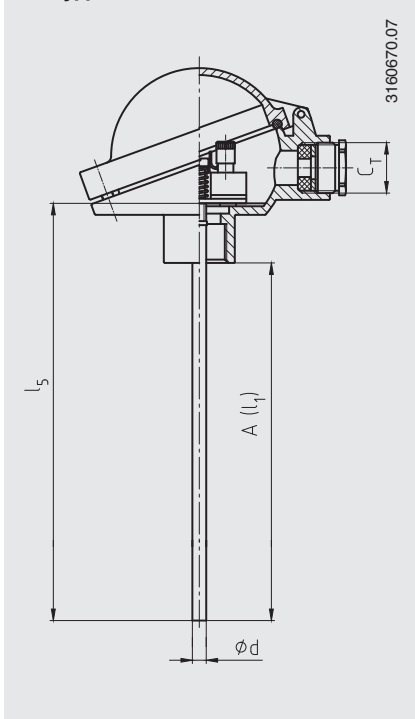
Шестигранная втулка с двухзаходной резьбой (патрубок)



коническая резьба

14111563.02

Без удлинительной шейки



3160670.07

Условные обозначения:

A (l₁) Погружная длина (цилиндрическая резьба)

A (l₂) Погружная длина (коническая резьба)

l₅ Длина измерительной вставки

N (M_H) Длина шейки

K_E 1/2 NPT: 8.13 мм

3/4 NPT: 8.61 мм

CT Резьба кабельного ввода

Ø F₁ Диаметр удлинительной шейки

P Резьба для присоединения к защитной гильзе

Ø d Диаметр измерительной вставки

На рисунках показаны примеры соединительных головок.

Удлинительная шейка, варианты исполнения

Конструкция удлинительной шейки	Диаметр	Присоединение к головке	Соединение с защитной гильзой	Материал
Удлинительная шейка в соответствии с DIN 43772	12 x 1,5 мм	M24 x 1,5 (поворотное резьбовое соединение)	Монтажная резьба, компрессионный фитинг, накидная гайка, гайка с наружной резьбой, прямое	1.4571
	12 x 2,5 мм			
	14 x 2,5 мм		Монтажная резьба, накидная гайка, гайка с наружной резьбой	
Удлинительная шейка с контргайкой для присоединения к головке	14 x 2,5 мм	M20 x 1,5 (с контргайкой)	Резьбовое соединение	1.4571
Шестигранная втулка с двухзаходной резьбой (под шестигранный гаечный ключ)	-	M24 x 1,5, ½ NPT	Резьбовое соединение	1.4571
Удлинительная шейка “ниппель-гайка-ниппель”	~ 22 мм	½ NPT	Резьбовое соединение	316
	~ 27 мм	¾ NPT		
Шестигранная втулка с двухзаходной резьбой (патрубок)	~ 22 мм	½ NPT	Резьбовое соединение	316
	~ 27 мм	¾ NPT		

Размер резьбы

Конструкция удлинительной шейки	Диаметр	Резьба для присоединения к защитной гильзе
Удлинительная шейка в соответствии с DIN 43772	12 x 1,5 мм 12 x 2,5 мм	G ½ В
		G ¾ В
		G ¼ В
		M20 x 1,5
		M18 x 1,5
		M14 x 1,5
		½ NPT
		¾ NPT
		G ½ В компрессионный фитинг (металлическое кольцо)
		G ¾ В компрессионный фитинг (металлическое кольцо)
		M18 x 1,5 компрессионный фитинг (металлическое кольцо)
		M20 x 1,5 компрессионный фитинг (металлическое кольцо)
		G ½ В накидная гайка
		G ¾ В накидная гайка
		M20 x 1,5 накидная гайка
		G ½ В гайка с наружной резьбой
		G ¾ В гайка с наружной резьбой
M20 x 1,5 гайка с наружной резьбой		
Без резьбового соединения, гладкая		
Удлинительная шейка в соответствии с DIN 43772	14 x 2,5 мм	G ½ В
		G ¾ В
		G ¼ В
		M20 x 1,5
		M18 x 1,5
		M14 x 1,5
		½ NPT
		¾ NPT
		G ½ В накидная гайка
		G ¾ В накидная гайка
		M20 x 1,5 накидная гайка
		G ½ В гайка с наружной резьбой
		G ¾ В гайка с наружной резьбой
		M20 x 1,5 гайка с наружной резьбой
		Continued on next page

Конструкция удлинительной шейки	Диаметр	Резьба для присоединения к защитной гильзе
Удлинительная шейка с контргайкой для присоединения к головке	14 x 2,5 мм	1/2 NPT
		3/4 NPT
		G 1/2 B
		G 3/4 B
		G 1/4 B
		M14 x 1,5
		M18 x 1,5
		M20 x 1,5
Шестигранная втулка с двухзаходной резьбой (под ключ)	-	G 1/2 B
		G 3/4 B
		G 1/4 B
		1/2 NPT
		3/4 NPT
		M14 x 1,5
		M18 x 1,5
		M20 x 1,5
Удлинительная шейка “ниппель-гайка-ниппель”	~ 22 мм	1/2 NPT
	~ 27 мм	3/4 NPT
Шестигранная втулка с двухзаходной резьбой (патрубок)	~ 22 мм	1/2 NPT
	~ 27 мм	3/4 NPT

Длина шейки

Конструкция удлинительной шейки	Длина шейки	Мин. / Макс. длина шейки
Удлинительная шейка в соответствии с DIN 43772	150 мм (приблизит. 6 дюймов)	25 мм (приблизит. 1 дюйм) / 500 мм (приблизит. 20 дюймов)
Удлинительная шейка в соответствии с DIN 43772, прямая	150 мм (приблизит. 6 дюймов)	75 мм (приблизит. 3 дюйма) / 900 мм (приблизит. 35 дюймов)
Удлинительная шейка с контргайкой для присоединения к головке	150 мм (приблизит. 6 дюймов)	75 мм (приблизит. 3 дюйма) / 250 мм (приблизит. 10 дюймов)
Шестигранная втулка с двухзаходной резьбой (под ключ)		
■ M24 x 1,5 для присоединения к соединительной головке, цилиндрическая резьба для присоединения к защитной гильзе	13 мм	-
■ 1/2 NPT для присоединения к соединительной головке, цилиндрическая резьба для присоединения к защитной гильзе	25 мм	-
■ M24 x 1,5 для присоединения к соединительной головке, коническая резьба для присоединения к защитной гильзе	25 мм	-
■ 1/2 NPT для присоединения к соединительной головке, коническая резьба для присоединения к защитной гильзе	25 мм	-
Удлинительная шейка “ниппель-гайка-ниппель”	150 мм (приблизительно 6 дюймов)	75 мм (приблизительно 3 дюйма) / 250 мм (приблизительно 10 дюймов)
Шестигранная втулка с двухзаходной резьбой (патрубок)	50 мм (приблизительно 2 дюйма)	50 мм (приблизительно 2 дюйма) / 250 мм (приблизительно 10 дюймов)

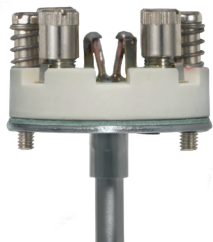
Удлинительная шейка вкручивается в соединительную головку. Длина шейки зависит от конкретного применения. Обычно шейка позволяет пройти слой изоляции. Во многих случаях удлинительная шейка также служит для термоизоляции между соединительной головкой и измеряемой средой для защиты любых встроенных преобразователей от высокой температуры измеряемой среды.

Другие варианты по запросу.

Измерительная вставка

В термопаре ТС10-В установлена измерительная вставка модели ТС10-А.

Сменная измерительная вставка изготовлена из вибростойкого кабеля с минеральной изоляцией (МИ-кабель) и защитной оболочкой.



Измерительная вставка для термопары, модель ТС10-А

Только правильный выбор длины и диаметра измерительной вставки обеспечивает достаточный теплообмен между защитной гильзой и измерительной вставкой.

Диаметр отверстия защитной гильзы должен быть максимум на 1 мм больше диаметра измерительной вставки.

Зазоры больше 0,5 мм между защитной гильзой и измерительной вставкой будут препятствовать теплопередаче, что будет являться причиной неправильного режима работы термометра.

При установке измерительной вставки в защитную гильзу очень важно определить правильную погружную длину (= длина защитной гильзы для гильз с толщиной дна $\leq 5,5$ мм). Для обеспечения плотного прижатия измерительной вставки ко дну защитной гильзы вставка должна быть с пружинным поджатием (ход пружины: 10 мм, максимум).

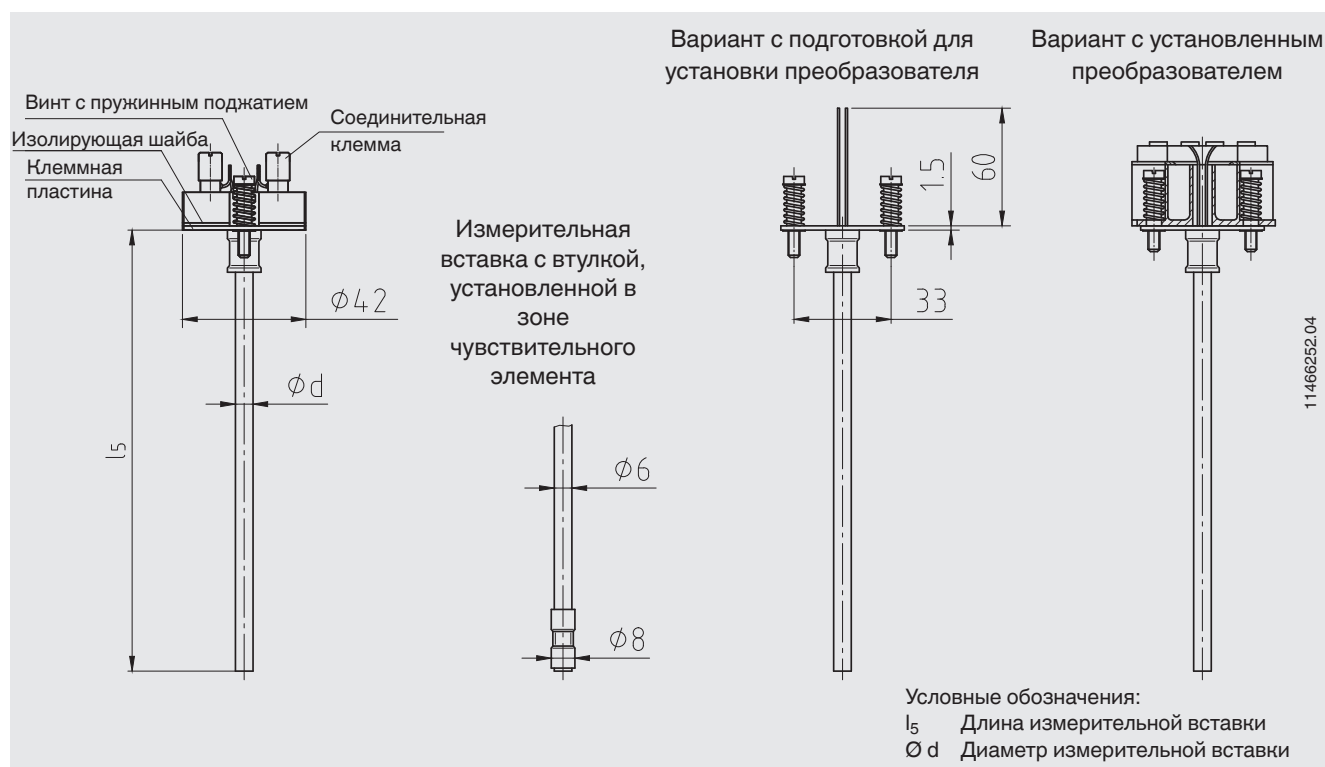
Материал

Материал оболочки

Никелевый сплав: сплав 600

Другие материалы оболочки по запросу

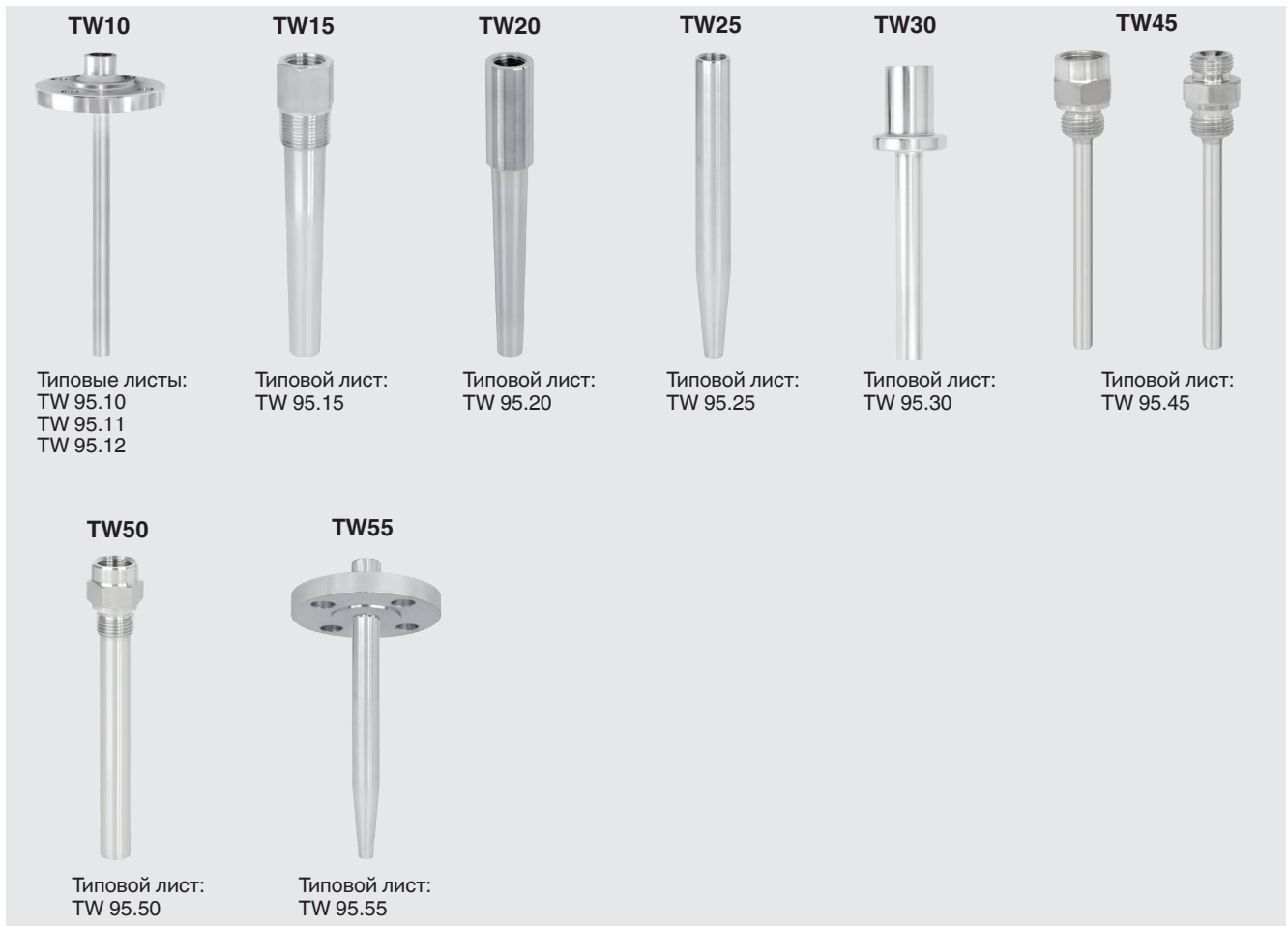
Размеры в мм



Длина измерительной вставки l_5 в мм	Допуск в мм
75 ... 825	+2 0
> 825	+3 0

Диаметр измерительной вставки $\varnothing d$ в мм		Индекс в соответствии с DIN 43735	Допуск в мм
3 ¹⁾	Стандартно	30	$3 \pm 0,05$
6	Стандартно	60	$6 \begin{smallmatrix} 0 \\ -0,1 \end{smallmatrix}$
8 (6 мм с муфтой)	Стандартно	-	$8 \begin{smallmatrix} 0 \\ -0,1 \end{smallmatrix}$
8	Стандартно	80	$8 \begin{smallmatrix} 0 \\ -0,1 \end{smallmatrix}$
1/8 дюйма (3,17 мм) 1/4 дюйма (6,35 мм) 3/8 дюйма (9,53 мм)	Опции, по запросу	-	-

Выбор защитной гильзы



Специальные защитные гильзы по запросу

Условия эксплуатации

Сменная измерительная вставка изготовлена из вибростойкого кабеля с минеральной изоляцией (МИ-кабель) с защитной оболочкой.
Стандартная виброустойчивость: 50 g (наконечник чувствительного элемента)

Температура окружающей среды и температура хранения

-60 ¹⁾ / -40 ... +80 °C

1) Специальные исполнения по запросу (взрывобезопасные варианты исполнения только с соответствующими нормативными документами)

Другие значения температуры окружающей среды и хранения по запросу

Сертификаты (опция)

Тип сертификата	Погрешность измерения	Сертификат на материал ²⁾
Протокол 2.2	x	x
Сертификат 3.1	x	x
Сертификат калибровки DKD/DAkkS	x	-

Сертификаты могут использоваться в различной комбинации.

2) Защитные гильзы имеют свои собственные сертификаты на материалы

Информация для заказа

Модель / Взрывозащита / Дополнительные утверждения, сертификаты / Чувствительный элемент / Класс точности, диапазон применимости чувствительного элемента / Соединительная коробка / Кабельный ввод / Преобразователь / Присоединение к удлинительной шейке / Удлинительная шейка / Размер резьбы / Длина шейки N (M_N) / Погружная длина A (I₁), A (U₂) / Диаметр измерительной вставки Ø d / Измерительная вставка оболочка материал / Сертификаты / Опции

© 09/2003 WIKA Alexander Wiegand SE & Co. KG, все права защищены.
Технические характеристики, указанные в данном документе, были актуальны на момент его публикации.
Компания оставляет за собой право вносить изменения в технические характеристики и материалы своей продукции.