

Сапфировая термопара Для высокотемпературных измерений с защитной трубкой Модель TC84 (T-FZV)

WIKА типовой лист TE 65.84



Другие сертификаты
приведены на стр. 2

Применение

- Реакторы синтеза газа
- Реакторы конверсии газа в жидкие углеводороды
- Регенерационные установки для производства серы

Особенности

- Срок службы в 3 раза больше по сравнению с термопарами, имеющими керамические защитные гильзы, благодаря монокристаллической структуре сапфировой защитной трубки чувствительного элемента
- Высокая безопасность для технологических процессов с температурами до 1700 °C (3092 °F) и 65 бар (943 ф/кв. дюйм)
- Снижение незапланированных простоев
- Улучшенная безопасность благодаря двойной системе уплотнений, предотвращающей утечки ядовитой среды
- Снижение расходов за счет исключения системы продувки и ремонтпригодности чувствительного элемента

Описание

Высокотемпературная термопара с газонепроницаемой сапфировой защитной трубкой специально разработана для использования в газовых реакторах. Благодаря монокристаллической структуре сапфир защищает благородный металл термопары от токсичной отравляющей среды в агрессивной атмосфере реакторов синтез газа.

Данный запатентованный в различных реакторах по всему миру с 1997 года метод успешно используется в модели T-FZV. Выдерживающее давление соединения между сапфиром и металлической защитной трубкой, с уплотнением, обеспечивающим полную герметичность,



Сапфировый чувствительный элемент с керамической наружной защитной трубкой, модель TC84

а также многоступенчатая система уплотнений в клеммной коробке предотвращает утечку ядовитых газов из реактора.

Высокая температура и давление, имеющие место в газификационных процессах, предъявляют крайне высокие требования к защитным трубкам и термопарам.

Такие сложные условия технологического процесса часто ведут к остановам и перерывам в работе. Использование запатентованной конструкции из сапфира значительно увеличивает срок службы и снижает время простоя.

Нормативные документы

Логотип	Описание	Страна
 	Декларация соответствия EU <ul style="list-style-type: none"> ■ Директива RoHS ■ Директива ATEX (опция) Опасные зоны - Ex n Зона 2 газ [II 3G Ex nA IIC T1 ... T6 Gc X] - Ex e Зона 2 газ [II 3G Ex ec IIC T1 ... T6 Gc X] 	Европейский союз
	IECEx (опция) Опасные зоны - Ex n Зона 2 газ [Ex nA IIC T1 ... T6 Gc] - Ex e Зона 2 газ [Ex ec IIC T1 ... T6 Gc]	Международный
	EAC (опция) Опасные зоны - Ex n Зона 2 газ [Ex nA IIC T6 ... T1 Gc X]	Евразийское экономическое сообщество
	ГОСТ (опция) Свидетельство о первичной поверке средства измерения	Россия
	БелГИМ (опция) Свидетельство о первичной поверке средства измерения	Республика Беларусь
	УкрСЕПРО (опция) Свидетельство о первичной поверке средства измерения	Украина

Нормативные документы и сертификаты приведены на веб-сайте

Чувствительный элемент

Типы чувствительных элементов

Модель	Рекомендуемая максимально допустимая температура эксплуатации
	МЭК 60584-1
S	1600 °C [2912 °F]
R	1600 °C [2912 °F]
B	1700 °C [3092 °F]

Термопара	Класс
Модель	МЭК 60584-1:2013
S	1 и 2
R	1 и 2
B	2

Величина допуска

Для определения значения допуска термопар в качестве базового значения взята температура холодного спая термопары, равная 0 °C.

Подробные технические характеристики термопар приведены в Технической информации IN 00.23 на www.wika.com.

Фактическая температура эксплуатации термометра ограничивается максимально допустимой температурой эксплуатации термопары, а также материала защитной трубки.

Долговременная стабильность термопар из благородных металлов растет при увеличении диаметра выводов термопары. Чувствительные элементы типа S, R и B поставляются только с диаметром 0,5 мм [0,02"].

Версии

Оба варианта имеют соединительную головку с цельноточеной защитной камерой. Для вывода электрических контактов термопары используются два специальных гермоввода из газоплотной керамики.

- Керамическая наружная защитная гильза, измерительная вставка с сапфировой защитной трубкой для технологических процессов с высоким содержанием водорода
- Керамическая наружная защитная гильза, измерительная вставка с керамической защитной трубкой для технологических процессов, не содержащих водород и с низким содержанием водорода

Другие опции и варианты исполнения по запросу

Технологическое присоединение ¹⁾

Номинальный размер

- ASME: 1 ½" ... 4"
- EN 1092-1: DN40 ... DN100

Номинальное значение давления

- ASME: 300 ... 1500 ф сила
- EN 1092-1: PN40 ... PN100

Уплотнительная поверхность

- ASME: RF, RTJ, LT, ST
- EN 1092-1: Форма B1, B2, E, C

Фланцы в соответствии с другими стандартами по запросу

1) Клеммная коробка изготавливается из кованого прутка, размеры соответствуют требованиям ASME

Материалы

Клеммная коробка и фланец

- 1.4541
- 1.5415
- 1.7335
- 1.7380
- F11
- F22
- SS321

Другие материалы по запросу

Внешняя защитная трубка

- Керамика C799: Ø 15 x 2,5 мм
- Керамика C610: Ø 15 x 2 мм

Материал защитной трубки для измерительной вставки

Сапфир или керамика C799 Ø 8 мм

Тесты

Каждая термopapa TC84 проходит следующие тесты на герметичность:

- Измерительная вставка при давлении 100 бар [1450 ф/кв. дюйм]
- Гермовод из керамики вторичного уплотнения при давлении 100 бар [1450 ф/кв. дюйм]
- Измерительный прибор в сборе при давлении в 1,5 раза превышающим номинальное значение для фланца
- Опция: калибровка по 3 контрольным точкам (1000 °C [1832 °F], 1100 °C [2012 °F] и 1200 °C [2192 °F])

Другие тесты по запросу.

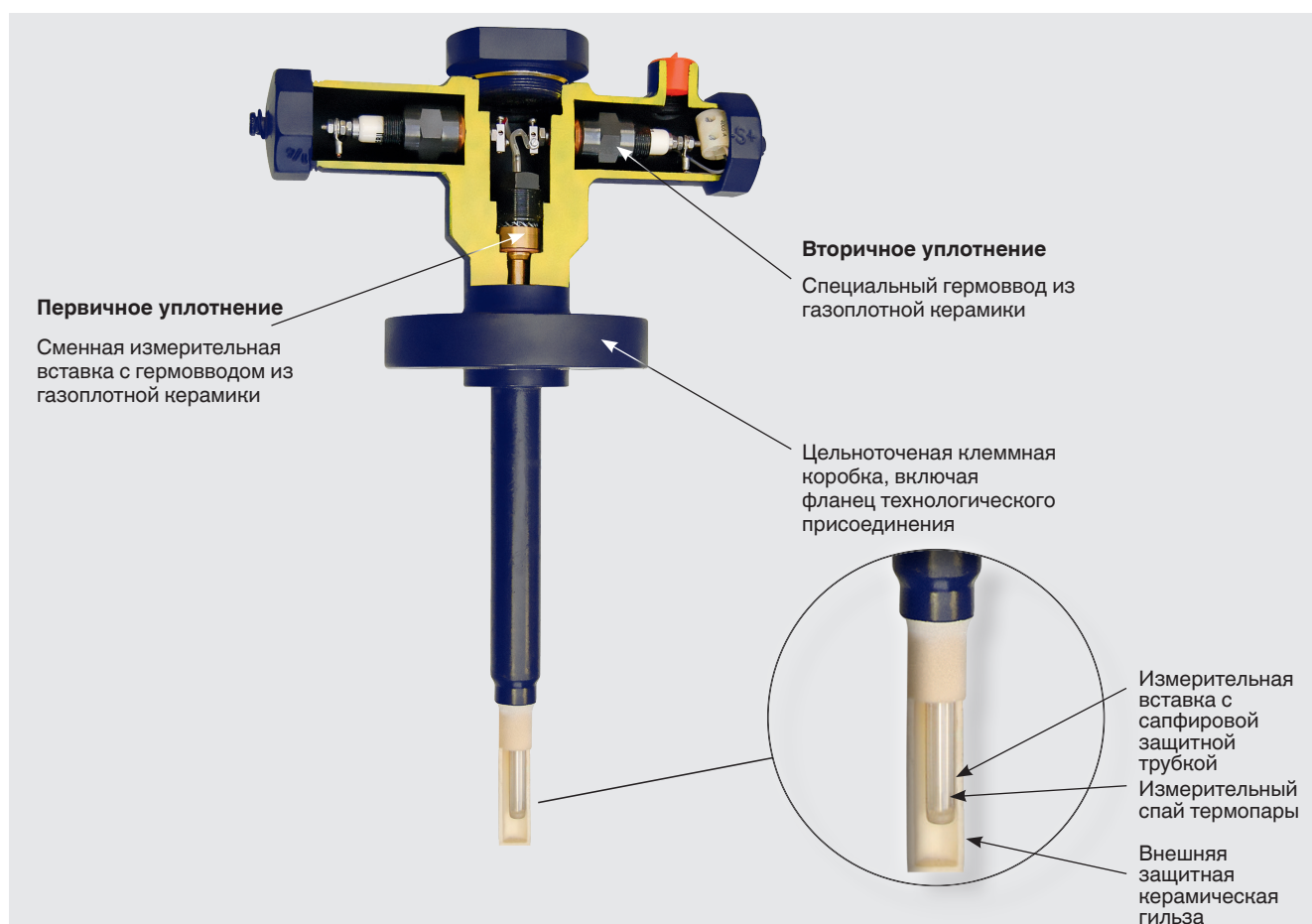
Принцип действия защиты

Первичное уплотнение выступает в качестве защиты от утечек измеряемой среды, находящейся под большим давлением и при высокой температуре.

Вторичное уплотнение является мерой предосторожности в случае неправильной работы первичного уплотнения, вызванного его непредвиденными повреждениями.

Наконечник чувствительного элемента с двойной защитой

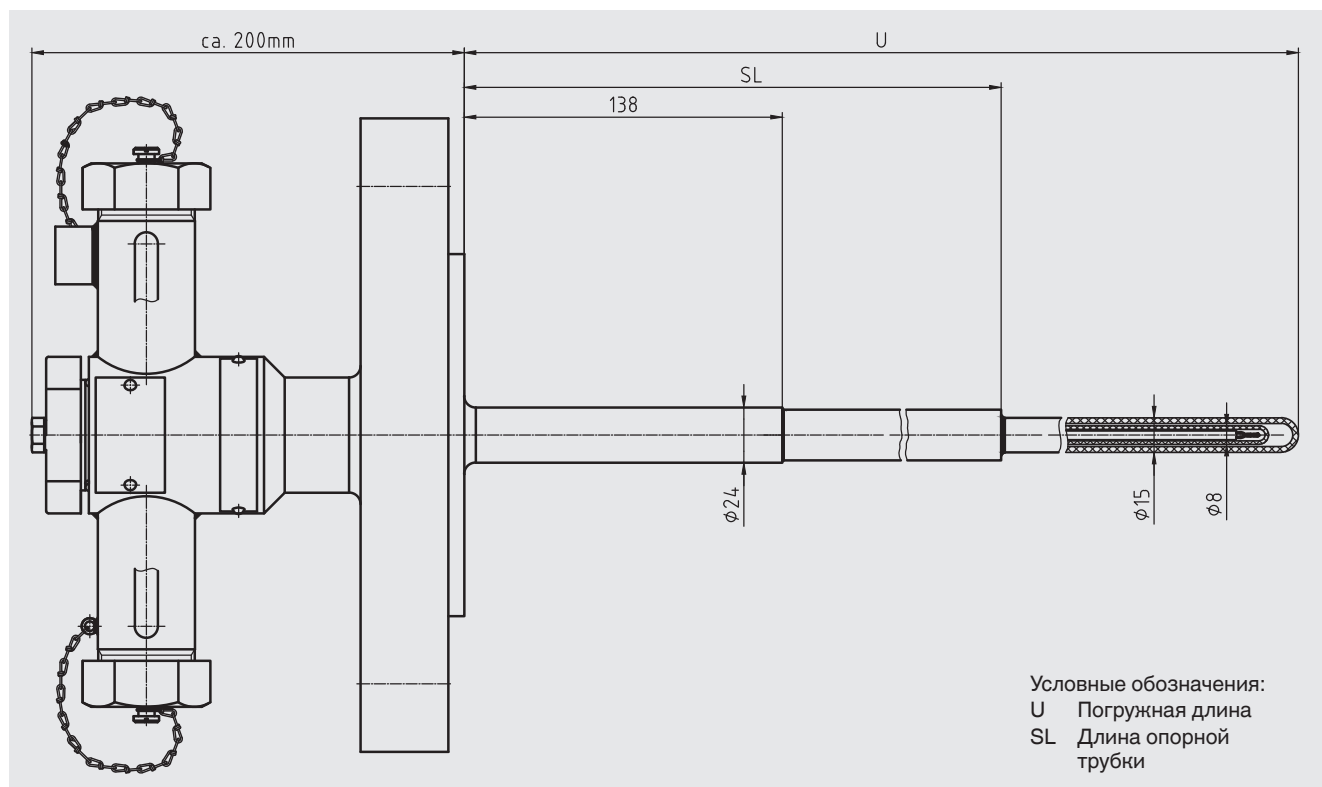
- Наружная защитная гильза из керамики для защиты от суровых условий технологического процесса
- Защитная сапфировая трубка измерительной вставки для защиты внутренних частей термопары от загрязнения в результате диффузии



Размеры в мм

Размеры	
Металлическая опорная трубка	Ø 24 мм
Керамическая защищенная гильза	Ø 15 мм
Измерительная вставка с защитной трубкой	
Спафир или керамика	Ø 8 мм
Длина опорной трубки SL	Мин. 148 мм [5,8"] Макс. 953 мм [37,5"]
Погружная длина U	Мин. 395 мм [15,6"] Макс. 1200 мм [47,2"]

Другие размеры по запросу



Способы ремонта

Термопара имеет такую конструкцию, которая позволяет в случае неисправности элемента, требующей его демонтажа из реактора, устранить неисправность и произвести ремонт более дешевым способом по сравнению со стоимостью новой термопары.

Для этого неисправная термопара целиком отправляется обратно на завод-изготовитель. Там металлическая клеммная коробка вместе фланцем очищается, возобновляется покрытие поверхности, также все уплотнительные поверхности заново шлифуются. Далее, в клеммную коробку устанавливается новая защитная трубка измерительной вставки и проводится комплексное испытание на герметичность.

Примечание:

Отсутствует возможность поставки измерительных вставок, которые будут устанавливаться в защитную гильзу чувствительного элемента на объекте заказчика, отдельно, так как комплексное испытание на герметичность, выполняемое поставщиком, является составной частью гарантии.

Информация для заказа

Модель / Взрывозащита / Тип пылевлагозащиты / Диапазон температур / Сенсор / Измерительная точка / Клеммная коробка / Резьба, кабельный ввод / Защитная трубка / Номинальный размер фланца / Номинальное давление / Уплотнительная поверхность / Материал фланца, опорной трубки / Длина опорной трубки SL / Длина вставки U / Наличие керамической наружной защитной гильзы / Измерительная вставка / Опции

© 08/2017 WIKA Alexander Wiegand SE & Co. KG, все права защищены.
Спецификации, приведенные в данном документе, отражают техническое состояние изделия на момент публикации данного документа.
Возможны технические изменения характеристик и материалов.

