

Вкручиваемый термометр Со встроенным преобразователем Модель TFT35

WIKA типовой лист TE 67.18



Другие сертификаты
приведены на стр. 4

Применение

- Машиностроение, производство установок и резервуаров
- Двигателестроение, гидравлические системы
- Системы обогрева, охлаждения и кондиционирования воздуха

Особенности

- Диапазон измерения $-50 \dots +200 \text{ }^{\circ}\text{C}$ [$-58 \dots +392 \text{ }^{\circ}\text{F}$]
- Электрическое соединение в виде разъема
- Выходной сигнал $4 \dots 20 \text{ mA}$ или $0 \dots 10 \text{ V}$
- Конфигурирование на заводе-изготовителе
- Сменная измерительная вставка

Описание

Вкручиваемый термометр модели TFT35 используется для измерения температуры жидких и газообразных сред в диапазоне $-50 \dots +200 \text{ }^{\circ}\text{C}$ [$-58 \dots +392 \text{ }^{\circ}\text{F}$].

Он может использоваться для измерений при давлении до 100 бар. Все электрические компоненты защищены от попадания водяных брызг, вся конструкция устойчива к вибрациям.

Благодаря встроенной защитной гильзе с фиксированным резьбовым присоединением или регулируемым компрессионным фитингом имеется возможность установки непосредственно в процесс. Все части, контактирующие с измеряемой средой, а также корпус, изготовлены из нержавеющей стали.

Корпус и сменная измерительная вставка соединяются друг с другом с помощью рифленой гайки. Это позволяет заменять измерительную вставку без извлечения прибора из технологического процесса.



Рис. слева: угловой разъем DIN EN 175301-803

Рис. в центре: угловой разъем DIN EN 175301-803, компрессионный фитинг

Рис. справа: круглый разъем M12 x 1

Благодаря встроенному разъему обеспечивается простота монтажа преобразователя.

Встроенный электронный блок преобразует зависящий от температуры сигнал сопротивления измерительного элемента в линейный сигнал. Имеются выходные сигналы $4 \dots 20 \text{ mA}$ и $0 \dots 10 \text{ V}$.

Технические характеристики

Вкручиваемый термометр, модель TFT35		
Выходные сигналы	4 ... 20 мА	0 ... 10 В
Стандартные диапазоны измерений	<ul style="list-style-type: none"> ■ -50 ... +200 °C ■ -20 ... +120 °C ■ 0 ... 50 °C ■ 0 ... 100 °C ■ 0 ... 120 °C ■ 0 ... 150 °C ■ 0 ... 200 °C 	
Специальные диапазоны измерения		
Нижний предел измерения (НПИ)	-50 ... +50 °C	
Верхний предел измерения (ВПИ)	0 ... 200 °C	
Минимальный диапазон	50 K	
Погрешность		
Чувствительный элемент	±(0,3 + 0,005 * t) °C (класс В по МЭК 60751)	
Электронный модуль	±0,5 % от ВПИ	
	Суммарная погрешность = погрешность чувствительного элемента + погрешность электронного блока	
	Пример: Температура измеряемой среды t = 150 °C, диапазон измерения 0 ... 200 °C Погрешность: ±(0,3 + 0,005 * 150) + 0,5/100 * 200 = ±2,05 °C	
Напряжение питания U _B	10 ... 30 В пост. тока	12 ... 30 В пост. тока
Макс. допустимая остаточная пульсация	< 10 %	< 10 %
Сигналы ошибок		
Обрыв чувствительного элемента	> 20,5 мА	> 10,5 В
Короткое замыкание чувствительного элемента	< 3,8 А	0 В

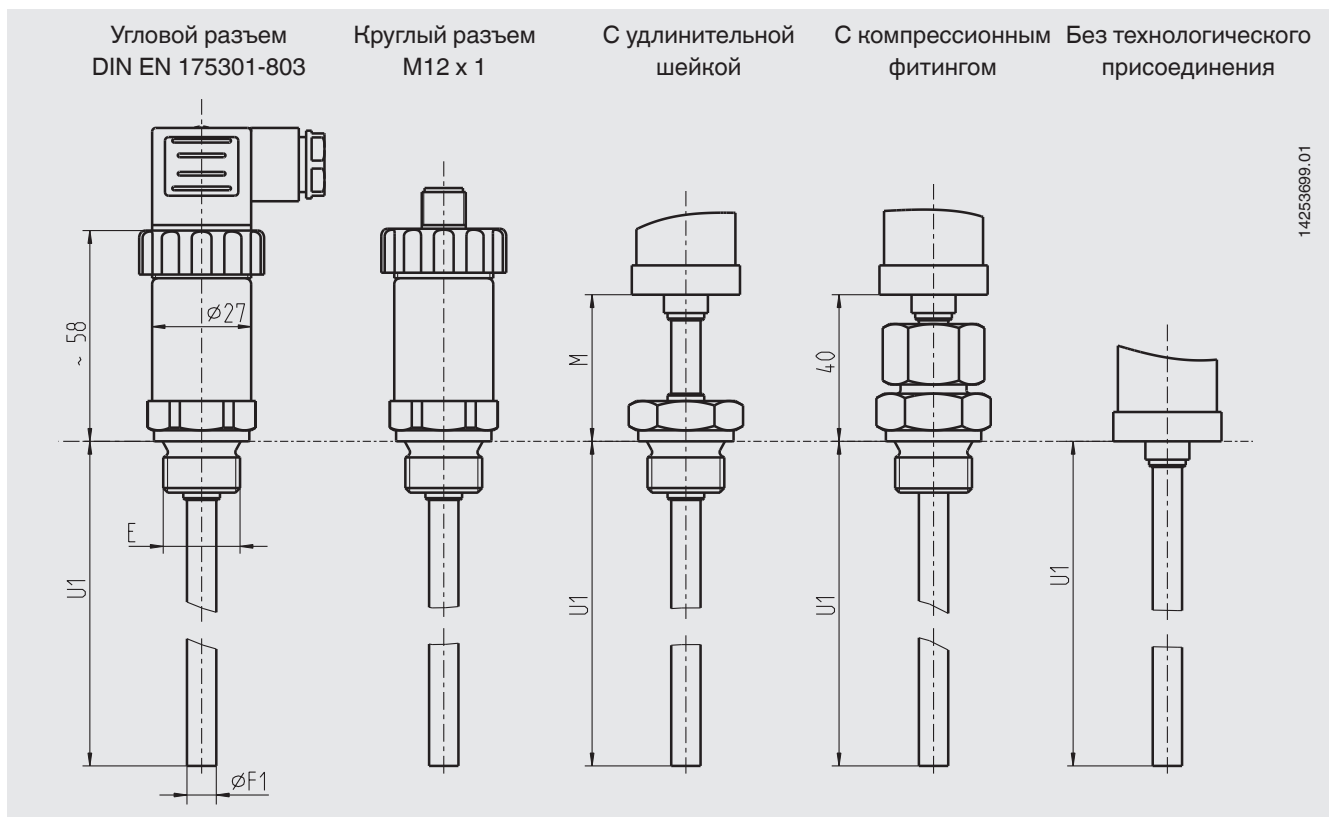
Защитная гильза		
Материал	Нержавеющая сталь	
Диаметр	<ul style="list-style-type: none"> ■ 6 мм ■ 8 мм 	
Технологическое присоединение	Монтажная резьба, неподвижная Материал: нержавеющая сталь <ul style="list-style-type: none"> ■ G ¼ ■ G ⅜ ■ G ½ ■ G ¾ ■ M14 x 1,5 ■ ¼ NPT ■ ½ NPT 	Компрессионный фитинг, скользящий Материал: нержавеющая сталь Материал втулки: нержавеющая сталь <ul style="list-style-type: none"> ■ G ¼ ■ G ½ ■ ¼ NPT ■ ½ NPT
Погружная длина U ₁	25, 50, 75, 100, 150, 200, 250, 300, 400, 500 мм	100, 150, 200, 250, 300, 400, 500 мм
Статическое рабочее давление	Диаметр защитной гильзы 6 мм: макс. 50 бар Диаметр защитной гильзы 8 мм: макс. 100 бар	Макс. 50 бар
Шейка	<p>Для защиты электронного модуля от недопустимо высоких температур и неблагоприятных условий в месте установки можно разделить корпус зонда и технологическое присоединение с помощью удлинительной шейки.</p> <p>Для обеспечения требуемой погружной длины в исполнении с компрессионным фитингом длина удлинительной шейки стандартно составляет 40 мм. Стандартно поставляется конструкция с неподвижным резьбовым соединением без удлинительной шейки. В таких случаях можно опционально выбрать удлинительную шейку длиной 50 мм или 100 мм.</p>	

Параметры окружающей среды	
Рабочая температура	-50 ... +200 °C [-58 ... +392 °F]
Температура окружающей среды	-40 ... +85 °C [-40 ... +185 °F]
Температура хранения	-20 ... +70 °C [-4 ... +158 °F]
Виброустойчивость ¹⁾	До 10 g по EN 60068-2-6
Ударопрочность ¹⁾	До 100 g

Корпус преобразователя	
Материал	Нержавеющая сталь
Диаметр	27 мм
Электрические соединения	<ul style="list-style-type: none"> ■ Угловой разъем DIN EN 175301-803, форма А ■ Круглый разъем M12 x 1
Пылевлагозащита	IP65

1) Значения виброустойчивости и ударопрочности применимы к приборам с неподвижными приваренными резьбовыми соединениями. В зависимости от условий установки, измеряемой среды, температуры, формы и размера защитной гильзы значения виброустойчивости и ударопрочности могут значительно отличаться. Для применений с повышенными требованиями рекомендуется сначала испытать прибор в реальных условиях.

Размеры в мм



Условные обозначения:

U_1 Погружная длина

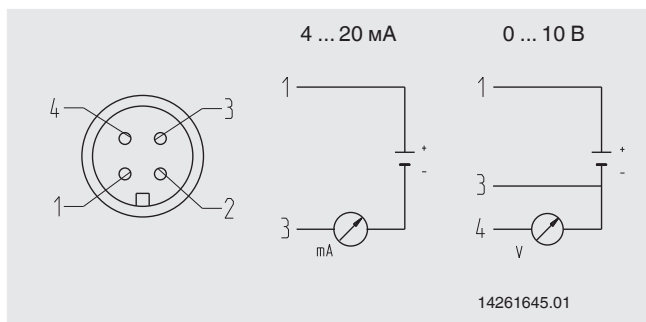
$\varnothing F_1$ Диаметр термометра

M Длина удлинительной шейки

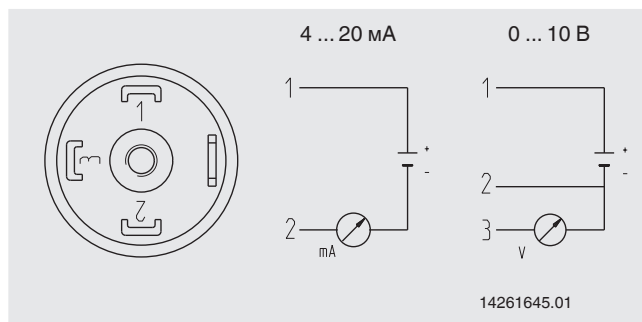
E Технологическое присоединение

Электрические соединения

■ Круглый разъем M12 x 1



■ Угловой разъем DIN EN 175301-803, форма А



Нормативные документы

Логотип	Описание	Страна
CE	Декларация соответствия EU <ul style="list-style-type: none"> ■ Декларация по электромагнитной совместимости EN 61326 излучение (группа 1, класс B) и помехоустойчивость (промышленное применение) ■ Директива RoHS 	Европейский союз
Eurasian Conformity Mark	ЕАС (опция) <ul style="list-style-type: none"> ■ Импортный сертификат ■ Директива по оборудованию, работающему под давлением ■ Директива по механическому оборудованию 	Евразийское экономическое сообщество
UkrSEPRO	УкрСЕПРО (опция) Свидетельство о первичной поверке средства измерения	Украина

1) Вкручиваемые термометры следует использовать с экранированным кабелем, а при длине линий более 30 м или выходящих за пределы здания, заземлять экран кабеля как минимум в одной точке.

Нормативные документы и сертификаты приведены на веб-сайте

Информация для заказа

Модель / Выходной сигнал / НПИ / ВПИ / Материал термометра / Диаметр F_1 термометра / Технологическое присоединение E / Погружная длина U_1 / Электрическое соединение / Длина шейки N / Опции