

Многозонный термометр с гибким зондом, Flex-R® Модель TC96-R



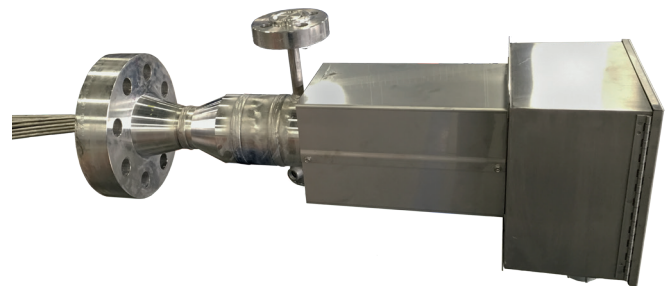
WIKА типовой лист TE 70.10

Применение

- Перерабатывающая и нефтехимическая промышленность
- Измерение распределения температуры в реакторах, установках регенерации и колоннах
- Определение точек перегрева и зон неравномерного распределения потока

Особенности

- Показания температуры в реальном масштабе времени
- Высокая плотность точек измерения
- Вторичная защитная оболочка
- Совместимость с имеющимися соплами реактора
- Улучшенная степень управления процессом



Многозонный термометр с гибким зондом,
модель TC96-R-C

Описание

В нефтехимической промышленности для применений с повышенными требованиями все возрастающую роль играет необходимость в точном определении температурного профиля. Данная область промышленности подвергается строгому правовому регулированию, ужесточающейся конкуренции и необходимости обеспечения более эффективной работы старых предприятий. Для рентабельной работы как правило необходимо максимально повышать производительность и по возможности увеличивать периоды между плановым техническим обслуживанием. На первый план выходит увеличение гибкости, характерной для современных технологических процессов и катализаторов, так как именно эти факторы создают значительные различия в рабочих условиях, конструкциях реакторов, параметрах процессов, механических нагрузках и химической активности катализатора.

Современный многозонный термометр модели TC96 Flex-R® предоставляет все преимущества получения реального радиального температурного профиля в резервуаре для определения точек перегрева, канального эффекта и неравномерного распределения катализатора в сочетании с малым временем отклика, составляющим от 4 до 8 секунд.

Технические характеристики

Варианты исполнения

- Модель TC96-R-C, Flex-R®
с фланцевым присоединением
- Модель TC96-R-R, Flex-R®
с присоединением типа Radial Tap
- Модель TC96-R-N, Flex-R®
с присоединением типа Radial Tap Nex Gen

Материалы

- Технологические присоединения выполняются из нержавеющей стали 321, 347, сплава 825 и ряда других специализированных сортов стали по запросу
- Кабель в минеральной изоляции (MI-кабель) изготовлен из нержавеющей стали 316, 308, 321, 347, Инконель 600 или других специальных металлов

Технологические присоединения

- Фланцы, соответствующие всем основным национальным и международным стандартам
- Radial Tap или Radial Tap Nex Gen
- Специальные технологические присоединения по спецификации заказчика

Чувствительные элементы TC96

- Одинарный или сдвоенный элемент
- Заземленная или незаземленная точка измерения

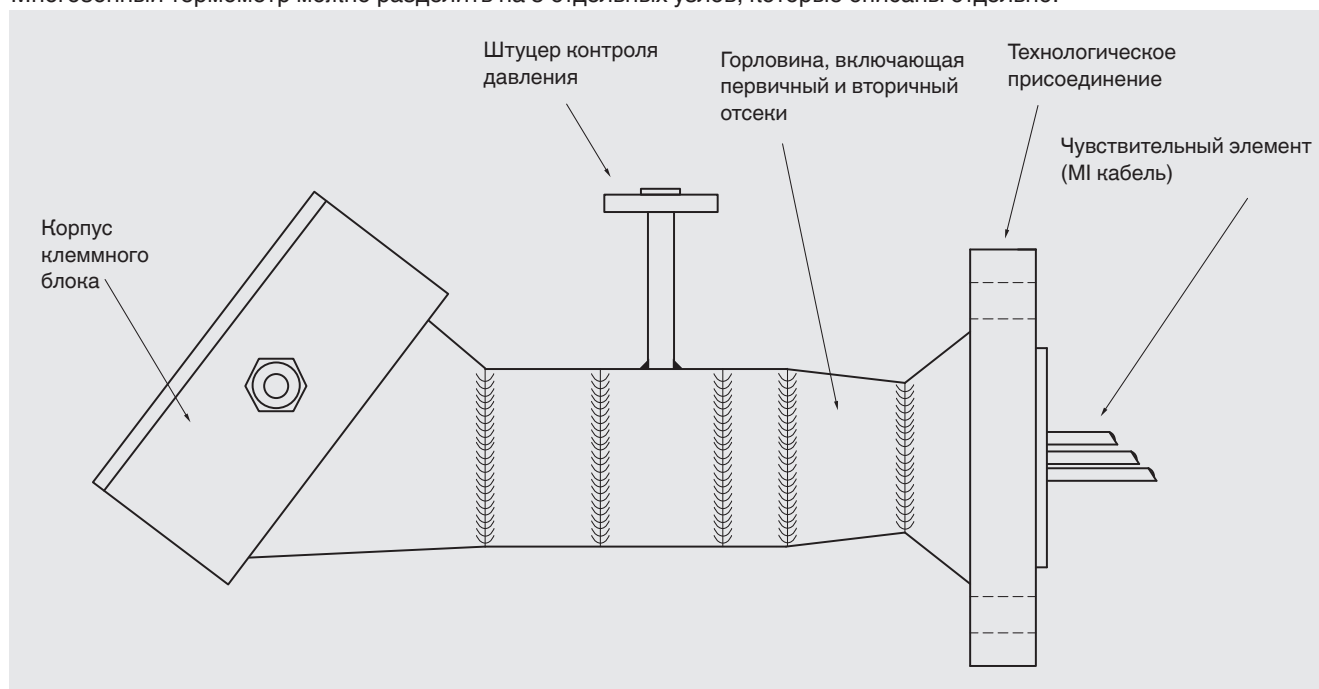
Более подробная информация приведена в Технической информации IN 00.23 на www.wika.com

Поставка

Все модели TC96 Flex-R® поставляются в деревянных ящиках.

Основные элементы гибкого многозонного термометра, модель TC96 Flex-R®

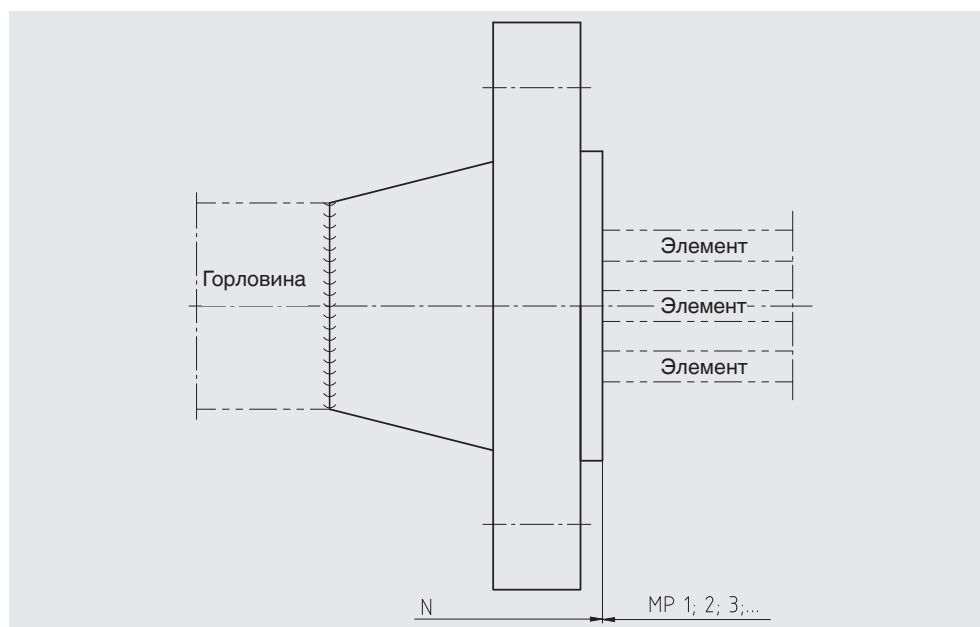
Многозонный термометр можно разделить на 5 отдельных узлов, которые описаны отдельно:



Чувствительный элемент

Технические характеристики кабеля в минеральной изоляции (MI кабеля)	
Диаметр	1/4" (6,35 мм), 5/16" (7,94 мм)
Тип (одинарный / сдвоенный)	К, Е, J другие по запросу
Материал армированной оболочки	Нержавеющая сталь 316, 308, 321, 347, Инконель 600
Длина мин. ... макс.	0,3 ... 20 м (1 ... 150 футов)
Количество точек измерения	1 ... 100

Технологическое присоединение, модель TC96-R-C

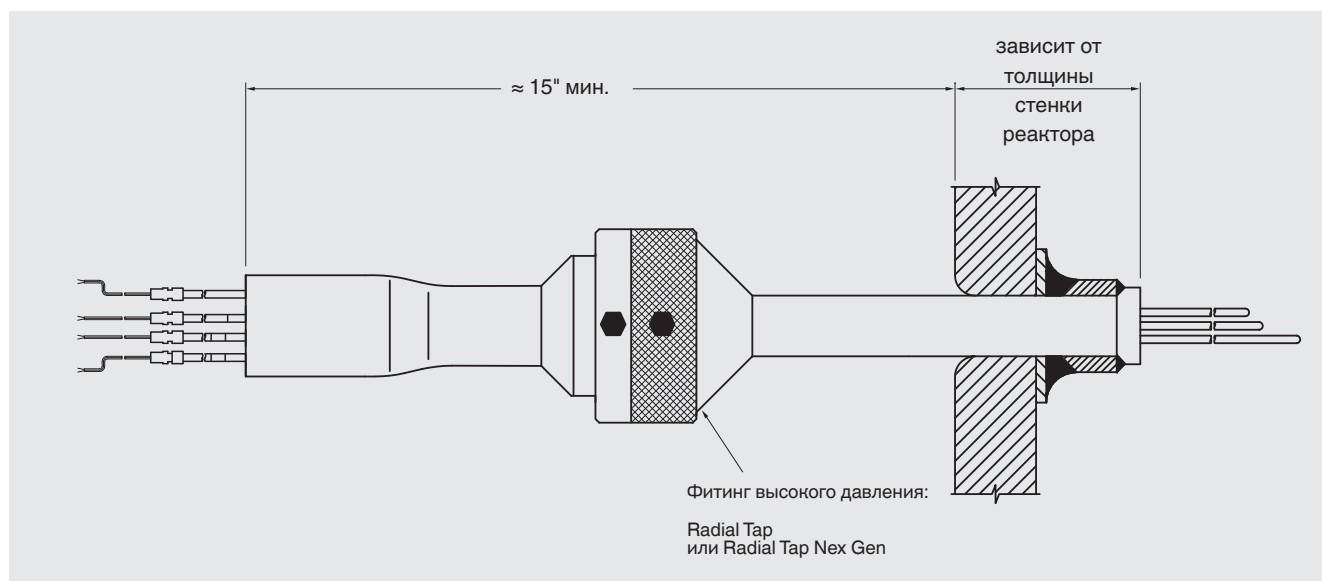


Конструкции фланцев

Фланцы поставляются в соответствии с применимыми стандартами, например ANSI/ASME B16.5 или по спецификации заказчика.

Стандарты	Конструкция фланцев
ASME B16.5	Номинальный размер: 1" ... 12" Номинальное давление: класс 150 ... 2500
EN 1092-1/DIN 2527	Номинальный размер: DN 50 ... DN 200 Номинальное давление: PN 16 ... PN 100

Технологические присоединения моделей TC96-R-R, TC96-R-N



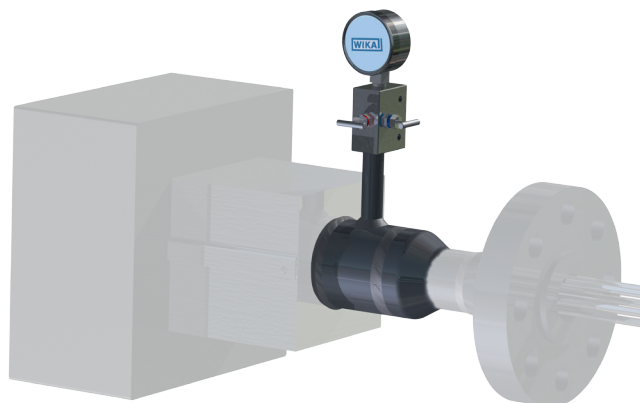
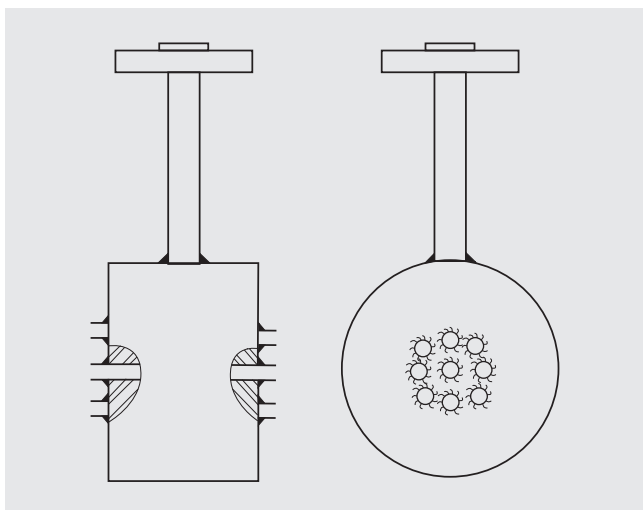
Материал: Incoloy 825

Данные технологические присоединения доступны для всех требуемых размеров и значений номинального давления.

Первичный и вторичный отсеки

Технические характеристики	
Диаметр	Выбирается в зависимости от типа фланца и количества термопар
Длина	Выбирается в зависимости от номинального давления и количества термопар
Материал	Incoloy 825

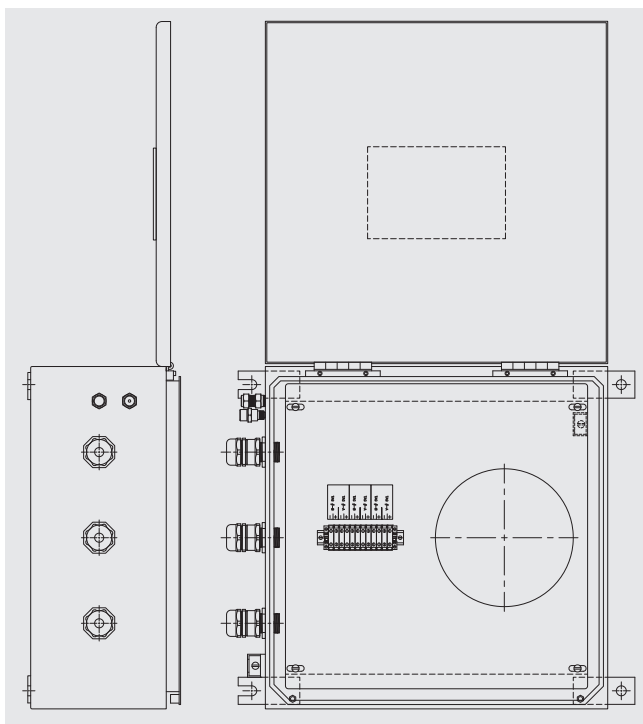
Контроль давления



Технические характеристики

Диаметр	Зависит от типа технологического присоединения и количества термопар
Материал	Инконель 825
Присоединения	Существует несколько различных вариантов, таких как сварная муфта, фланцевое соединение или клапанный блок

Корпус клеммного блока



Данный корпус клеммного блока показан лишь в качестве примера возможной конфигурации. Конструкция корпуса клеммного блока зависит от требований конкретного применения и должна проектироваться отдельно для каждой сборки.

Прокладка кабеля с минеральной изоляцией (MI кабель) внутри реактора

Необходимая длина TC96-R (Flex-R®) должна рассчитываться в зависимости от характеристик резервуара:

- Диаметр
- Высота
- Материал



Более подробная информация приведена в опросном листе TC96-R Flex-R® на www.wika.com.