

Многозонный термометр с гибким зондом для трубопроводов С продувкой/без продувки Модели TR96-O, TC96-O

WIKA типовой лист TE 70.11

Flex-O™

Применение

- Химическая и нефтехимическая промышленность
- Измерение профиля температуры и определение точек перегрева в реакторах
- Топливные склады

Особенности

- Различные способы монтажа
- Двойная защитная оболочка
- Возможность замены

Описание

Многозонные термометры часто используются для измерения температурного профиля в реакторах, топливных складах или для определения так называемых "горячих точек".

Для получения быстрого времени отклика каждая точка измерения прижимается прижимными элементами к внутренней стенке защитной трубки, которая образует единый сборочную единицу с термометром, или, что еще лучше, может быть смонтирована в реакторе заранее. Клеммы или преобразователи температуры размещаются в клеммной коробке, которая является либо частью многозонного термометра, либо может быть установлена отдельно, например, на стене или трубопроводе.

Прибор Тх96-О является уникальным изделием, отличающимся высокой надежностью, эффективностью и безопасностью. Применение конструкции Flex-O™ значительно увеличивает возможности измерения температуры в реакторе. Она позволяет выполнять измерение температуры в реакторе на разных уровнях путем использования нескольких точек измерения. Одновременно с этим данная конструкция является гибкой, что облегчает процесс установки.



Многозонный термометр с гибким зондом без защитной трубки, модель Тх96-О

Кроме того, гибкость позволяет обеспечить постоянный, надежный контакт чувствительного элемента с внутренней стенкой защитной трубки даже в случае ее деформации. Эти свойства, а также заменяемость Flex-O™, быстрота отклика, биметаллические прижимные элементы и высокая плотность точек измерения делают данную конструкцию нормой, используемой в промышленности.

Продувка Flex-O™ является уникальной особенностью, повышающей безопасность путем вымывания загрязняющих веществ и обеспечения сброса внутреннего давления из защитной трубки. Конструкция продувочной трубки представляет собой одну толстостенную центральную опорную трубку, которая обеспечивает подачу продувочного газа по всей длине защитной трубки. Продувка защищает внутреннюю поверхность защитной трубки и измерительный спай термопар.

Все конструкции Flex-O™ разрабатываются с учетом конкретного применения и потребностей заказчика.

Технические характеристики

Варианты исполнения

- Тх96-О-**F**: без продувки
- Тх96-О-**P**: с продувкой (опция)

Материалы

- Нержавеющая сталь 316L
- Защитная трубка изготавливается из специальных сплавов или углеродистой стали

Технологические присоединения

- Фланцы в соответствии со всеми основными национальными и международными стандартами
- Резьбовые соединения с наружной и внутренней резьбой в соответствии со спецификацией заказчика
- Двойная защитная оболочка/уплотнение
- Разъем с уплотнительным клэмпом

Датчики TR96-О

- Pt100 класса А или В с изолированным кабелем
- Одинарный, сдвоенный чувствительный элемент
- Более подробная информация приведена в типовом листе TE 60.40 на термометр сопротивления кабельного типа, модель TR40

Датчики TC96-О

- Термопары с изолированным кабелем
- Одинарный, сдвоенный чувствительный элемент
- Заземленная или незаземленная точка измерения
- Более подробная информация приведена в типовом листе TE 65.40 на термопару кабельного типа, модель TC40

Упаковка при поставке

- Модель Тх96-О с защитной трубкой:
В деревянном ящике длиной до 12 метров,
металлические транспортные стойки по запросу
- Чувствительный элемент в сборе, модель Тх96-О:
В деревянном ящике, свернут в бухту

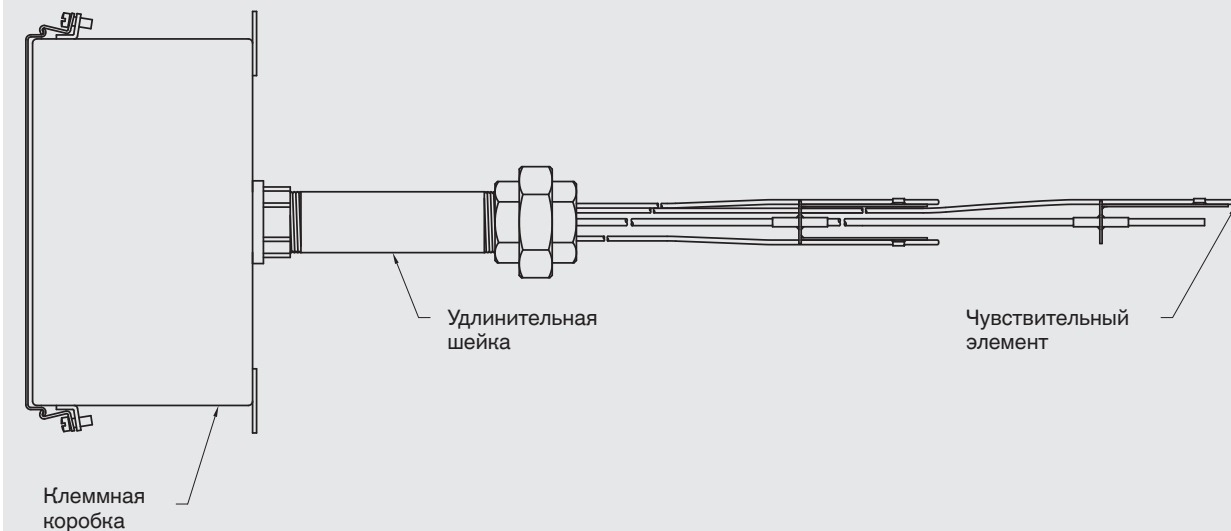
Продувка (опция)

Вариант исполнения Тх96-О-Р поставляется с присоединением для продувки. Требования к присоединениям и питанию формируются в соответствии со спецификацией заказчика.

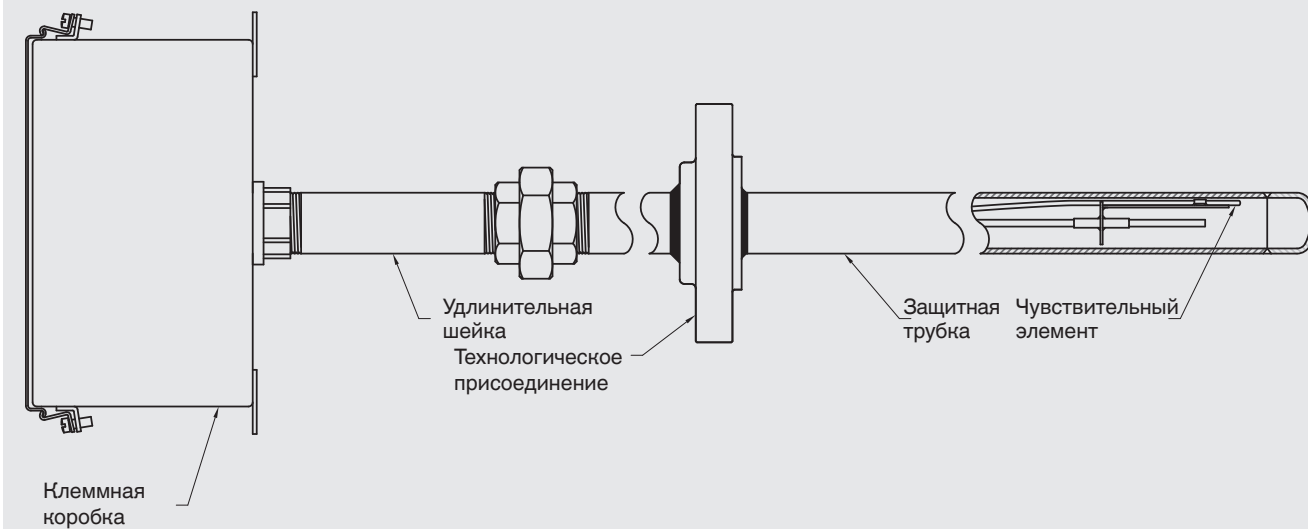
Основные компоненты многозонного термометра

Многозонный термометр условно может быть разделен на 5 отдельных сборочных единиц, описание которых приведено ниже:

Многозонный термометр с гибким зондом без защитной трубки

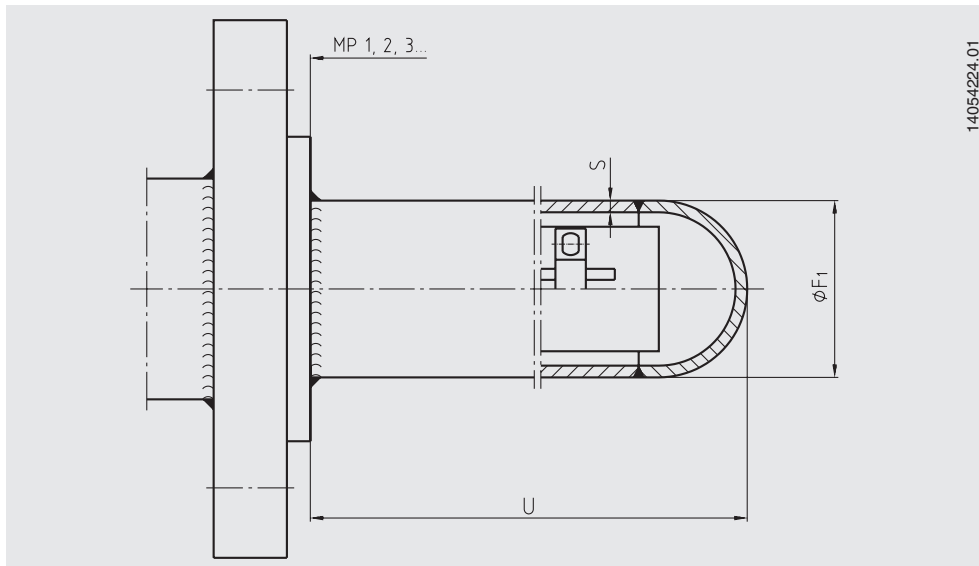


Многозонный термометр с гибким зондом с защитной трубкой



Размеры в мм

■ Защитная трубка (опция)



Размер трубки ϕF_1

- 1 1/4 NPS
- 1 1/2 NPS
- 2 NPS
- 3 NPS

Имеются другие размеры

Погружная длина U

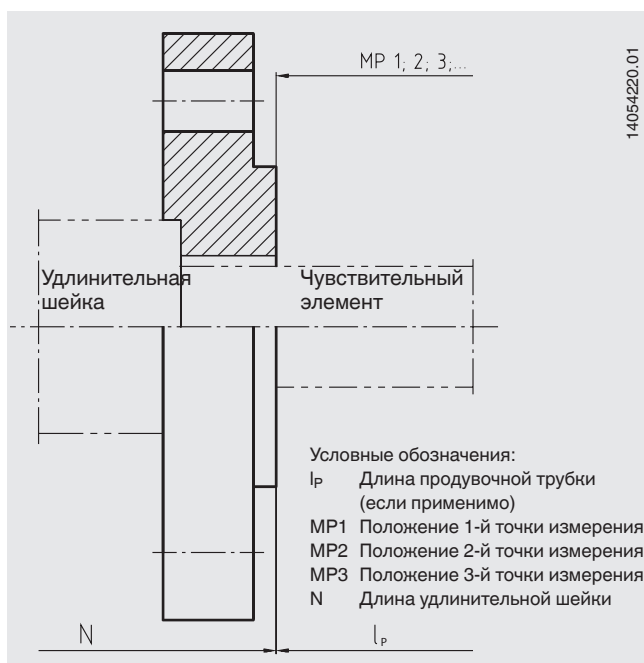
Любая (макс. 40 м)

Материал

- Нержавеющая сталь 316
- Нержавеющая сталь 316L

Имеются другие материалы

■ Технологическое присоединение



Типы фланцев

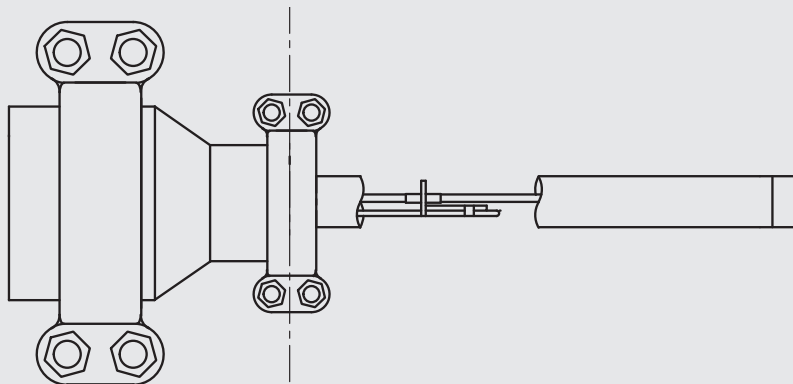
Фланцы в соответствии с применимыми стандартами, например, ANSI/ASME B16.5, EN 1092-1, DIN 2527 или по спецификации заказчика

Стандарт	Тип фланца
ASME B16.5	Ном. ширина: 2 ... 4" Ном. давление: класс 150 ... 2,500
EN 1092-1/DIN 2527	Ном. ширина: DN 50 ... DN 200 Ном. давление: PN 16 ... PN 100

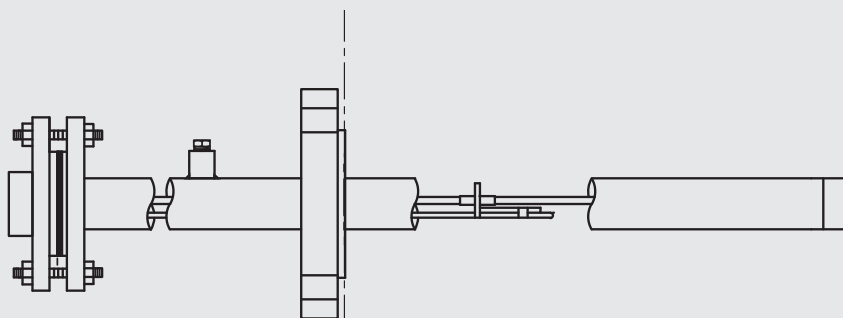
Каждый многозонный термометр модели Tх96-О разрабатывается и изготавливается в соответствии со спецификацией заказчика.

Опции технологического присоединения

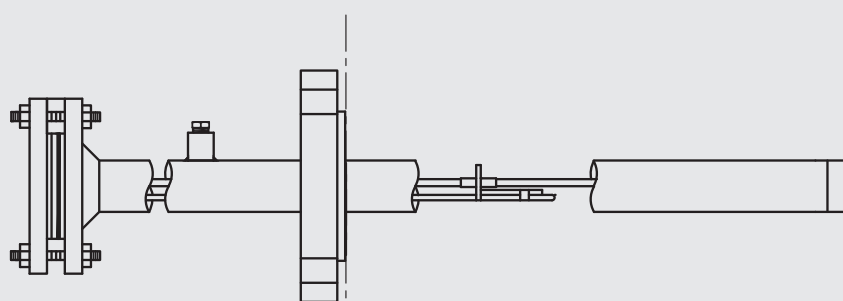
Соединительный клэмп с уплотнением



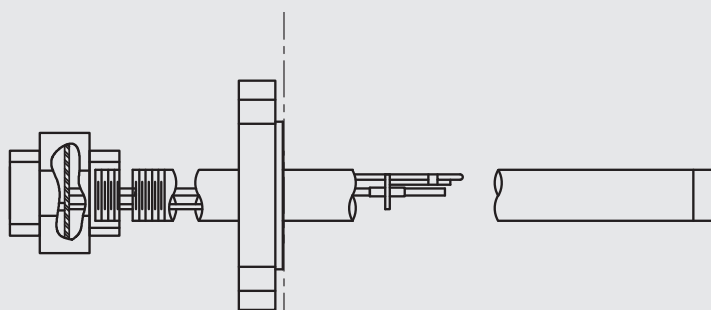
Уплотнительный фланец



Уплотнительная пластина

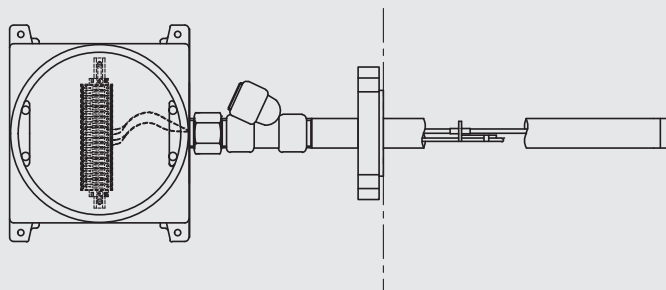


Опорная плита

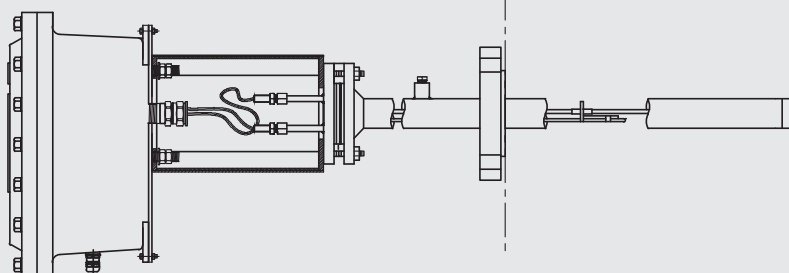


■ Удлинительная шейка

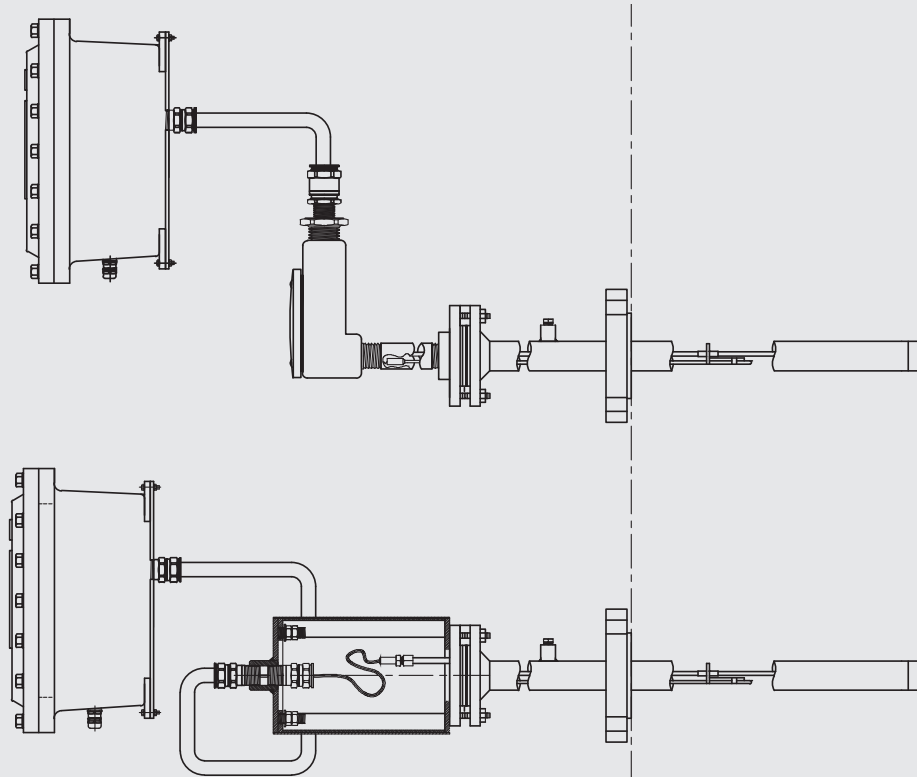
Корпус, непосредственный монтаж



Корпус, съемный удлинитель с кожухом/опорой



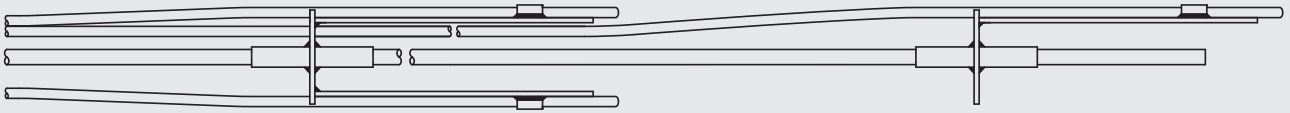
Корпус, удлинитель с кабелепроводом



■ Элемент

Конструкция с пружинным элементом с обеих сторон

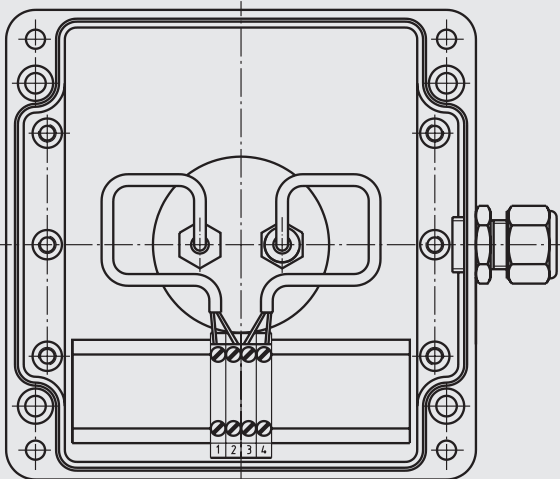
Конструкция с пружинным элементом с одной стороны



■ Клеммная коробка

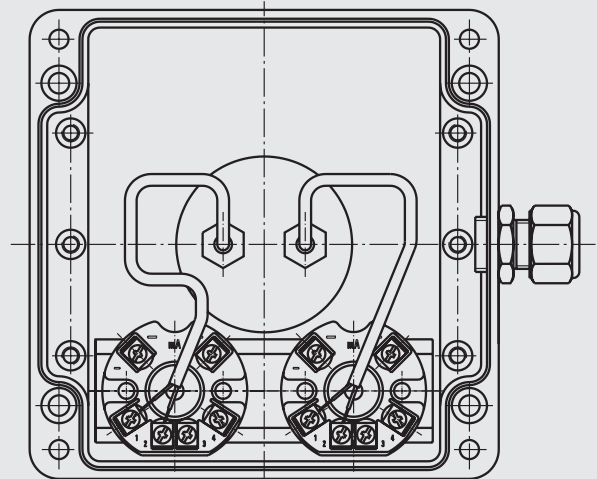
Компрессионные кабельные фитинги в соответствии со спецификацией заказчика

Соединительные клеммы



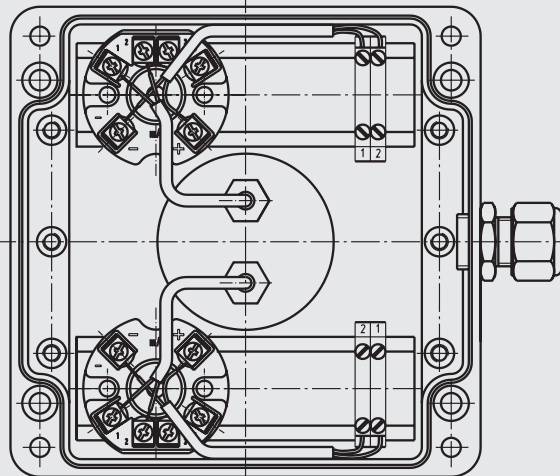
14054223.01

Преобразователи



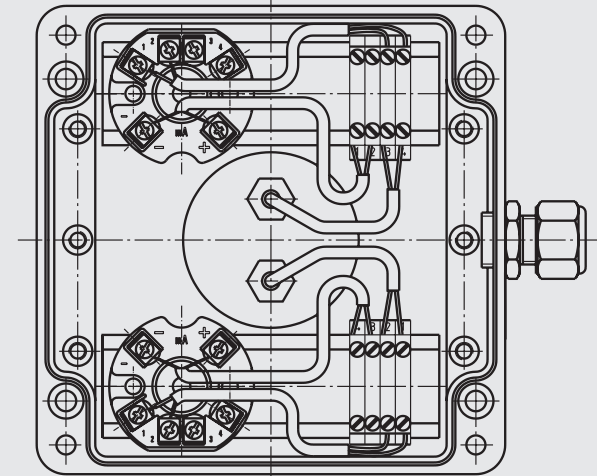
14054223.01

Преобразователи на клеммном блоке



14054223.01

Клеммный блок на преобразователе



14054223.01

Реальная проводка может отличаться от приведенной в типовом листе.

Каждый многозонный термометр модели Тх96-О разрабатывается и изготавливается в соответствии со спецификацией заказчика. В многозонных термометрах во взрывозащищенном исполнении в зависимости от конструкции размеры клеммной коробки могут значительно отличаться от приведенных в типовом листе.

Расположение измерительных точек

