

Аналоговый преобразователь температуры

Модель T91.10, версия для монтажа в соединительную головку по DIN, форма В

Модель T91.20, версия для монтажа в соединительную головку, форма J

WIKA Типовой лист TE 91.01



Сертификаты
см. на стр. 4

Применение

- Машиностроение
- Энергетика
- Отопление, вентиляция, кондиционирование воздуха, холодильные установки

Особенности

- Исполнение для Pt100 / Pt1000 или для термопар
- Выходной сигнал 0...10 В, 3-проводной (T91.10) или 4...20 мА, 2-проводной (T91.20)
- Сигнализация выгорания датчика
- Высокая точность
- Компактный и экономичный



Рис. слева. Аналоговый преобразователь температуры, модель T91.10

Рис. справа. Аналоговый преобразователь температуры, модель T91.20

Описание

Аналоговые преобразователи температуры серии T91 соответствуют требованиям современных промышленных применений. В зависимости от типа выходного сигнала они идеально подходят для непосредственного подключения к таким устройствам обработки сигнала, как ПЛК или аналого-цифровые преобразователи с входными сигналами по току или напряжению.

Преобразователи температуры преобразуют пропорциональный стандартный сигнал на основании температурно-зависимого изменения сопротивления в термометрах или соответствующего изменения напряжения в термопарах в выходной сигнал 0...10 В или 4...20 мА. Данные стандартные выходные сигналы позволяют быстро и надежно передавать измеренные значения.

Преобразователи температуры серии T91 выпускаются с предустановленным по спецификации клиента фиксированным диапазоном измерения. Они также имеют потенциометры для подстройки «нуля» и верхнего предела измерений, позволяющие производить небольшую коррекцию прямо на месте установки.

Модель T91.10 предназначена для установки в любую соединительную головку термометра формы В по DIN. Модель T91.20 также подходит для монтажа в головку формы J по DIN.

Технические характеристики

Технические характеристики	Модель T91.10			Модель T91.20	
	102	104	424	141	143
Вход	Термопары IEC 60751 K, J (L), T (U)	Pt100 / Pt1000 IEC 60751 2-/3-проводной	Pt100 / Pt1000 IEC 60751 2-проводной	Термопары IEC 60751 K, J (L), T (U)	Pt100 / Pt1000 IEC 60751 2-проводной
Минимальный диапазон	200 К	20 К	50 К	200 К	20 К
Максимальный диапазон	-	850 К	-	-	850 К
Диапазоны измерений	По запросу («Возможные диапазоны температуры» см. на стр. 3)			По запросу («Возможные диапазоны температуры» см. на стр. 3)	
Измерительный ток	-	0,8...1 мА ¹⁾		-	0,8...1 мА ¹⁾
Диапазон настройки ■ Потенциометр нулевой точки (Z) ■ Потенциометр диапазона (S)	±5 К ±5 К			±5 К ±5 К	
Компенсация холодного спая	Есть	-		Есть	-
Аналоговый выход	0...10 В, с защитой от короткого замыкания, 3-проводной ²⁾			4...20 мА, с защитой от обратной полярности, 2-проводной	
Линеаризация	Линейная зависимость от температуры согласно IEC 60751			Линейная зависимость от напряжения	
Погрешность измерений	< 1 % полного диапазона	< 0,1 % полного диапазона	< 1 % полного диапазона	< 1 % полного диапазона	< 0,1 % полного диапазона
Температурный коэффициент (доп. погрешность) ■ Нулевая точка ■ Диапазон	< ±100 промилле/°C < ±100 промилле/°C			< ±100 промилле/°C < ±100 промилле/°C	
Влияние компенсации холодного спая	< 0,5 °C	-		< 0,5 °C	-
Время отклика	< 0,1 с			< 0,1 с	
Сигнализация выгорания датчика	> 10 В			> 20 мА	
Короткое замыкание датчика	Значение напряжения для температуры окружающей среды	0 В		Значение тока для температуры окружающей среды	< 4 мА
Минимальное сопротивление нагрузки	3 кОм			3 кОм	
Максимальный ток	10 мА	40 мА	10 мА	-	
Источник питания	15...35 В пост. тока			10...35 В пост. тока	
Вход напряжения источника питания	С защитой от включения с обратной полярностью			С защитой от включения с обратной полярностью	
Макс. допустимая остаточная пульсация	< 10 %			< 10 %	
Электромагнитная совместимость	EN 61326 создание помех (группа 1, класс В) и помехоустойчивость (промышленное применение)				
Температура хранения	-25...+85 °C			-25...+85 °C	
Рабочая температура	-25...+85 °C			-25...+85 °C	
Максимально допустимая относительная влажность	< 95 %			< 95 %	
Вибрация	5 г / 10...200 Гц			5 г / 10...200 Гц	
Материал корпуса	Поликарбонат			Поликарбонат	
Материал герметина	Полиуретан			-	
Пылевлагозащита ■ Корпус ■ Соединительные клеммы	IP30 согласно IEC / EN 60529 IP10 согласно IEC / EN 60529			IP30 согласно IEC / EN 60529 IP10 согласно IEC / EN 60529	
Соединительные клеммы	Винтовые клеммы			Винтовые клеммы	
Макс. сечение соединения клемм	0,13...1,5 мм ²			0,13...0,75 мм ²	
Вес	около 30 г			около 10 г	
Размеры	44 × 26,5 мм (Г × В)			25 × 15 мм (Г × В)	

1) В зависимости от сопротивления датчика

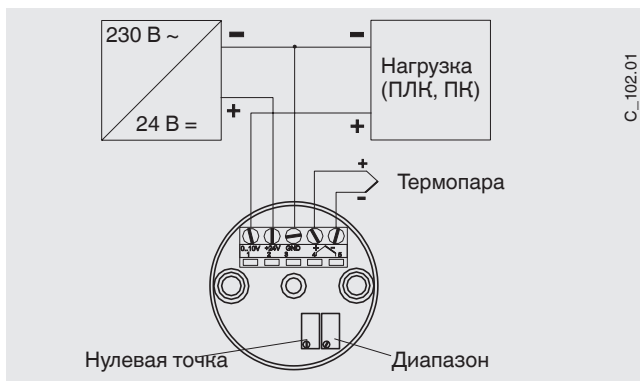
2) Входной сигнал, например, 0...2,5 В, 0...5 В или 1...5 В по запросу

Возможные диапазоны измерений

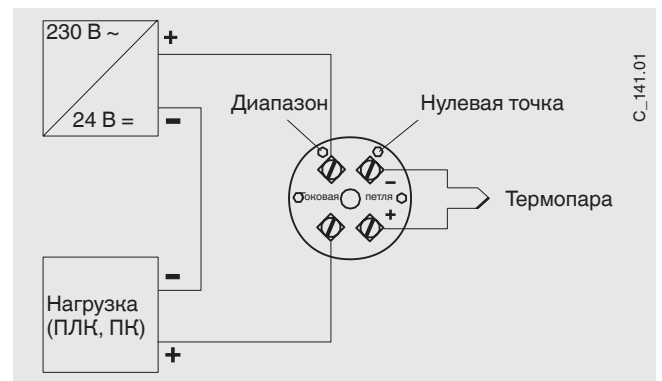
Вход	Максимальный диапазон в °C		Диапазон в K	
	Минимальный начальный предел	Максимальный конечный предел	Минимум	Максимум
Pt100	-200 °C	+850 °C	20 K	850 K
Pt1000	-200 °C	+380 °C	20 K	400 K
ТС тип T	-200 °C	+400 °C	200 K	600 K
ТС тип J	-100 °C	+1200 °C	200 K	1300 K
ТС тип L	-200 °C	+900 °C	200 K	1100 K
ТС тип K	-200 °C	+1320 °C	200 K	1520 K
ТС тип U	-200 °C	+600 °C	200 K	600 K

Обозначение соединительных клемм

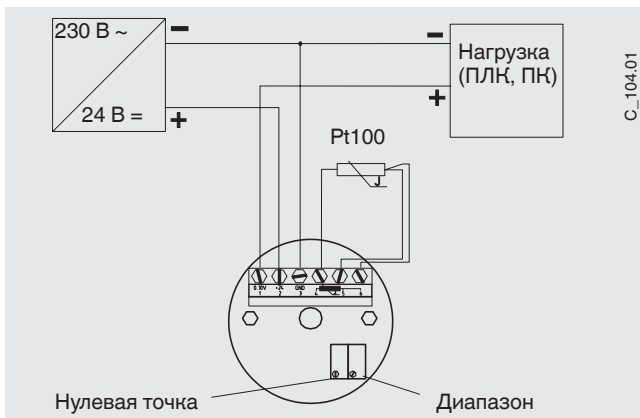
Модель T91.10.102



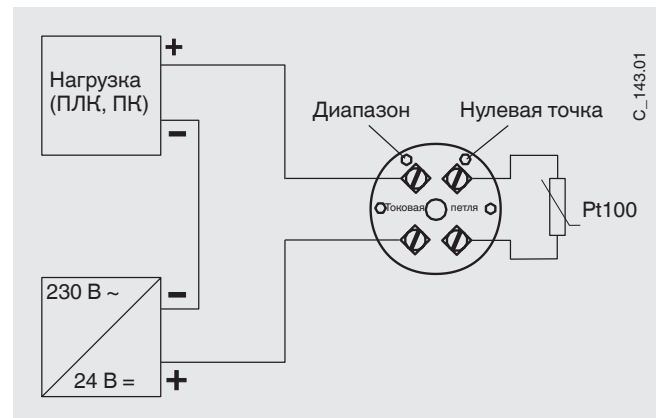
Модель T91.20.141



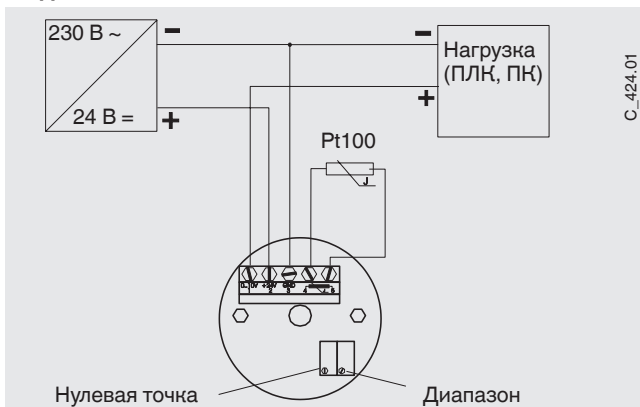
Модель T91.10.104



Модель T91.20.143

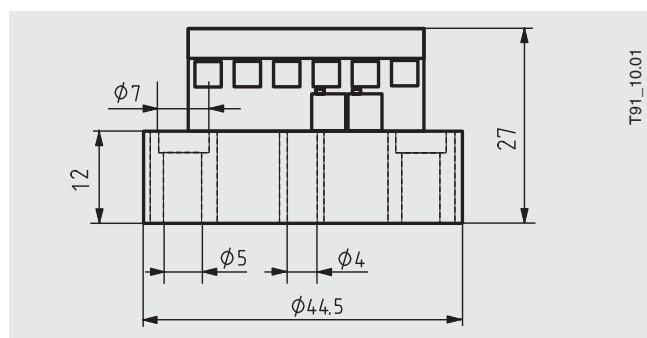


Модель T91.10.424

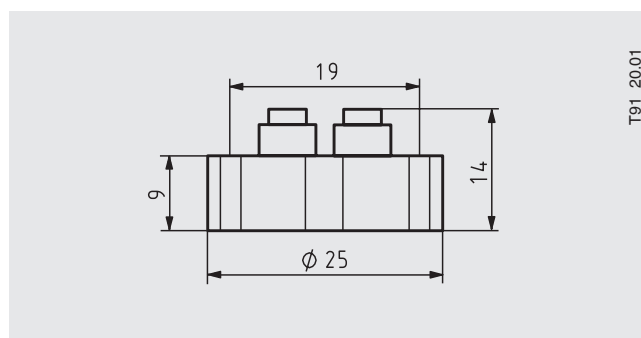


Размеры в мм



Модели T91.10.102, T91.10.104, T91.10.424



Модели T91.20.141, T91.20.143



Дополнительные комплектующие

Модель	Версия	Описание	Размеры	№ заказа
Полевой корпус	Пластмасса (ABS)	<ul style="list-style-type: none"> Для монтажа преобразователя в головку Пылевлагозащита корпуса: IP65 Допустимая температура окружающей среды: -40...+80 °C С двумя кабельными вводами M16 × 1,5 	82 × 80 × 55 мм	3301732
Адаптер 	Пластмасса / нержавеющая сталь	Подходит для TS 35 согласно DIN EN 60715 (DIN EN 50022) или TS 32 согласно DIN EN 50035	60 × 20 × 41,6 мм	3593789
Адаптер 	Сталь, луженая	Подходит для TS 35 согласно DIN EN 60715 (DIN EN 50022)	49 × 8 × 14 мм	3619851

Сертификаты и разрешения

Логотип	Описание	Страна
	Декларация о соответствии стандартам ЕС Директива по электромагнитной совместимости (EMC)	Европейский союз
	ЕАС (опция) Электромагнитная совместимость	Евразийский экономический союз
	ГОСТ (опция) Свидетельство об утверждении типа средств измерений	Россия
	КазИнМетр (опция) Свидетельство об утверждении типа средств измерений	Казахстан
-	MTSCHS (опция) Разрешение на эксплуатацию	Казахстан
	БелГИМ (опция) Свидетельство об утверждении типа средств измерений	Беларусь
	Узстандарт (опция) Свидетельство об утверждении типа средств измерений	Узбекистан

Сертификаты (дополнительная опция)

- Заводской сертификат 2.2 по EN 10204 (например, подтверждение современных технологий изготовления, сертификат на материалы, подтверждение класса точности)
- Заводской сертификат 3.1 по EN 10204 (например, подтверждение материалов смачиваемых металлических частей, подтверждение класса точности)

Разрешения и сертификаты см. на сайте

Информация для заказа

Модель / Исполнение / Вход / Выходной сигнал / Диапазон измерения / Опции