

# Манометрический термометр Версия из нержавеющей стали Модель 73

WIKA типовой лист TM 73.01



Другие сертификаты  
приведены на стр. 8

## Применение

- Общепромышленное исполнение для химической и нефтехимической промышленности, нефтегазовой отрасли, электроэнергетики, водоподготовки/очистки сточных вод
- Может применяться в машиностроении, в производстве резервуаров и оборудования, а также в пищевой промышленности
- Варианты конструкций для измерения температуры без непосредственного контакта с измеряемой средой
- Монтаж в инструментальные панели, шкафы и панели управления

## Особенности

- Диапазоны шкалы -200 ... +700 °C
- Быстрый отклик
- Корпус и шток из нержавеющей стали
- Разнообразные технологические присоединения и типы монтажа

## Описание

Манометрический термометр модели 73 разработан и произведен в соответствии с требованиями стандарта EN 13190. Данный высококачественный термометр предназначен для промышленного применения. Термометр изготовлен полностью из нержавеющей стали. Благодаря этому он может успешно применяться в химической, нефтехимической, нефтегазовой промышленности и в энергетике.

Шток, технологическое присоединение и корпус изготовлены из нержавеющей стали. Для оптимального встраивания в процесс поставляются разнообразные технологические присоединения различной погрузной длины. Термометры данной серии имеют высокую степень пылевлагозащиты IP65 и могут использоваться вне помещения, даже при отрицательных температурах. Благодаря жидкостному демпфированию возможно применение в условиях высокой вибрации. За счет большого разнообразия исполнений манометрические термометры модели 73 прекрасно сочетаются с любыми технологическими присоединениями, в любом монтажном положении.



**Рис. слева: Присоединение снизу (радиальное), модель R73.100**

**Рис. в центре: Версия с капилляром и монтажным кронштейном, модель F73.100**

**Рис. справа: Версия с регулируемым штоком и циферблатом, модель S73.100**

В версии с регулируемым штоком и циферблатом корпус может поворачиваться и наклоняться для получения требуемого угла обзора. Версия с накладным штоком позволяет производить измерение температуры без непосредственного контакта с измеряемой средой, даже при крайне малых диаметрах трубы. Накладной шток предназначен для внешнего монтажа на трубах и резервуарах. При использовании данной версии термометра необходимо обеспечить в точке измерения надежный контакт накладного штока с поверхностью по всей его длине.

## Технические характеристики

Стандартная (базовая) версия	
Стандарт	EN 13190
Номинальный диаметр	<ul style="list-style-type: none"> <li>■ 100</li> <li>■ 160</li> </ul>
Стекло	Многослойное безопасное стекло
Расположение технологического присоединения	
A73.1x0	Присоединение сзади (осевое)
R73.1x0	Присоединение снизу (радиальное)
S73.1x0	Присоединение сзади, регулируемый шток и циферблат
F73.1x0	Версия с капилляром
Варианты технологического присоединения	
	→ Чертежи приведены на странице 9
S	Стандартный (резьбовое присоединение) <sup>1)</sup>
1	Гладкий шток (без резьбы)
2	Гайка с наружной резьбой
3	Накидная гайка
4	Компрессионный фитинг (скользящий по штоку)
5	Накидная гайка и свободное резьбовое присоединение
6	Компрессионный фитинг (может быть под капилляр или спиральный защитный рукав)
7	Компрессионный фитинг на корпусе <sup>1)</sup>
Версия с регулируемым штоком и циферблатом	
	90° наклон и 360° поворот
Демпфирование (опция)	
	<ul style="list-style-type: none"> <li>■ С гидрозаполнением (силиконовое масло)</li> <li>■ С гидрозаполнением, совместимым с пищевой продукцией</li> </ul>
Материалы (не контактирующие с измеряемой средой)	
Корпус, кольцо	Нержавеющая сталь 1.4301
Стрелка	Алюминий, черный цвет, тонкая подстройка
Шарнирное соединение (регулируемый шток и циферблат)	Нержавеющая сталь
Циферблат	Алюминий (белый цвет)

1) Неприменимо к версии с капилляром

Чувствительный элемент		
Тип чувствительного элемента	Заполнение инертным газом, физиологически безопасным	
Рабочий диапазон		
Непрерывная нагрузка (1 год)	Диапазон измерения (EN 13190)	
Кратковременная (макс. 24 ч)	Диапазон шкалы (EN 13190)	
Материалы механизма контактирующие с измеряемой средой		
	<ul style="list-style-type: none"> <li>■ Комбинация латуни и нержавеющей стали</li> <li>■ Полностью из нержавеющей стали</li> </ul>	
Капилляр		
Диаметр	2 мм	
Длина	Капиллярная трубка без спирального защитного рукава	Макс. 60 м
	Капиллярная трубка со спиральным защитным рукавом	Макс. 40 м
	Капиллярная трубка со спиральным защитным рукавом и покрытием ПВХ	Макс. 20 м

Чувствительный элемент		
Наименьший радиус скругления	Капиллярная трубка без спирального защитного рукава	6 мм
	Капиллярная трубка со спиральным защитным рукавом	20 мм
	Капиллярная трубка со спиральным защитным рукавом и покрытием ПВХ	30 мм
Спиральный защитный рукав	7 мм	
Материал (не контактирующий с измеряемой средой)	Нержавеющая сталь 1.4571	
Варианты монтажа приборов с капилляром	<ul style="list-style-type: none"> <li>■ Фланец поверхностного монтажа, нержавеющая сталь</li> <li>■ Монтажный кронштейн, литой алюминий</li> <li>■ Фланец для монтажа в панель, нержавеющая сталь</li> <li>■ Треугольная рамка с зажимной скобой, нержавеющая сталь</li> </ul>	
Накладной шток		
Размеры	120 x 22 x 12 мм	
Варианты монтажа	<ul style="list-style-type: none"> <li>■ Монтаж на трубе</li> <li>■ Монтаж на резервуаре</li> </ul>	
	→ Более подробная информация приведена на странице 18	
Материал	Нержавеющая сталь 1.4571	

Характеристики погрешности	
Класс точности	Класс 1 по EN 13190 при температуре окружающей среды 23 °C ±10 °C

Диапазон шкалы, °C	Диапазон измерения, °C <sup>1)</sup>	Цена деления, °C	Макс. допустимая ошибка в соответствии с EN 13190 ±°C
-200 ... +50	-170 ... +20	5	5
-200 ... +100	-170 ... +70	5	5
-80 ... +60	-60 ... +40	2	2
-60 ... +40	-50 ... +30	1	1
-40 ... +60	-30 ... +50	1	1
-30 ... +50	-20 ... +40	1	1
-20 ... +60	-10 ... +50	1	1
-20 ... +80	-10 ... +70	1	1
0 ... 60	10 ... 50	1	1
0 ... 80	10 ... 70	1	1
0 ... 100	10 ... 90	1	1
0 ... 120	10 ... 110	2	2
0 ... 160	20 ... 140	2	2
0 ... 200	20 ... 180	2	2
0 ... 250	30 ... 220	5	2,5
0 ... 300	30 ... 270	5	5
0 ... 400	50 ... 350	5	5
0 ... 500	50 ... 450	5	5
0 ... 600	100 ... 500	10	10
0 ... 700	100 ... 600	10	10

1) Диапазон измерения указывается на циферблате двумя треугольниками.  
Указанные значения погрешности в соответствии с EN 13190 обеспечиваются только в данном диапазоне.

## Дополнительная информация: диапазоны шкалы

Единицы измерения	<ul style="list-style-type: none"><li>■ °C</li><li>■ °F</li><li>■ °C/°F (двойная шкала)</li></ul>	
<b>Циферблат</b>		
Градуировка шкалы	<ul style="list-style-type: none"><li>■ Одинарная шкала</li><li>■ Двойная шкала</li></ul>	
Цвет шкалы	Одинарная шкала	Черный
	Двойная шкала	Красный
		Другие по запросу

## Технологические присоединения

Размер резьбы	<ul style="list-style-type: none"><li>■ Гладкое, без резьбы</li><li>■ G 1/2 B</li><li>■ 1/2 NPT</li><li>■ Внутренняя резьба G 1/2</li><li>■ Внутренняя резьба 1/2 NPT</li><li>■ M20 x 1,5</li><li>■ Внутренняя резьба M24 x 1,5</li></ul> <p>Другие по запросу</p>	
Материалы, контактирующие с измеряемой средой	Нержавеющая сталь 316SS	
<b>Шток</b>		
Диаметр	<ul style="list-style-type: none"><li>■ 6 мм</li><li>■ 8 мм</li><li>■ 10 мм</li><li>■ 12 мм</li></ul>	
Материал контактирующий с измеряемой средой	Нержавеющая сталь 316SS	
<b>Защитная гильза</b>	Для большинства случаев, при небольшой нагрузке (низкое давление, низкая вязкость и низкая скорость потока) эксплуатация механического термометра возможна без защитной гильзы.	
	Тем не менее, для демонтажа термометра в процессе его эксплуатации (например, при замене или демонтаже для калибровки), а также для обеспечения лучшей защиты как измерительного прибора, так и оборудования с окружающей средой рекомендуется использовать защитную гильзу из широкой линейки WIKA.	
	→ Более подробная информация по расчету надежности защитной гильзы приведена в Технической информации IN 00.15.	

Условия эксплуатации	
<b>Температура окружающей среды (на корпусе)</b>	<ul style="list-style-type: none"> <li>■ -40 ... +60 °С [-40 ... +140 °F]</li> <li>■ -50 ... +60 °С [-58 ... +140 °F] (расширенный диапазон)</li> <li>■ -70 ... +60 °С [-94 ... +140 °F] (для диапазонов крайне низких температур)</li> </ul>
<b>Температура хранения</b>	
Без гидрозаполнения	-50 ... +70 °С [-58 ... +158 °F]
С гидрозаполнением	-40 ... +70 °С [-40 ... +158 °F]
<b>Макс. рабочее давление на штоке</b>	Макс. 25 бар, статическое
<b>Пылевлагозащита по МЭК/EN 60529</b>	<ul style="list-style-type: none"> <li>■ IP65</li> <li>■ IP66</li> </ul>

Минимальная погружная длина, мм												
Конструкция	1			2 и 3			4 и 5			S		
	6	8	≥ 10	6	8	≥ 10	6	8	≥ 10	6	8	≥ 10
Диаметр штока, мм												
Диапазон шкалы, °С												
Модели A73 (осевое присоединение) и R73 (радиальное присоединение)												
-200 ... +50	80	80	80	70	70	70	60	60	60	75	75	75
-200 ... +100	80	80	80	70	70	70	60	60	60	75	75	75
-80 ... +60	95	60	60	95	60	60	90	60	60	110	75	75
-60 ... +40	105	70	60	105	70	60	100	65	60	120	85	75
-40 ... +60	105	70	60	105	70	60	100	65	60	120	85	75
-30 ... +50	125	75	60	125	75	60	120	70	60	140	90	75
-20 ... +60	125	85	60	125	85	60	120	80	60	140	100	75
-20 ... +80	105	70	60	105	70	60	100	65	60	120	85	75
0 ... 60	155	95	75	155	95	75	150	90	70	170	110	90
0 ... 80	125	85	60	125	85	60	120	80	60	140	100	75
0 ... 100	115	75	60	115	75	60	110	70	60	130	90	75
0 ... 120	95	70	60	95	70	60	90	65	60	110	85	75
0 ... 160	95	60	60	95	60	60	90	60	60	110	75	75
0 ... 200	95	60	60	95	60	60	90	60	60	110	75	75
0 ... 250	75	60	60	75	60	60	70	60	60	90	75	75
0 ... 300	105	90	90	95	80	80	70	60	60	90	75	75
0 ... 400	105	90	90	95	80	80	70	60	60	90	75	75
0 ... 500	165	130	130	155	120	120	125	90	90	150	115	115
0 ... 600	145	130	130	135	120	120	105	90	90	130	115	115
0 ... 700	165	145	130	155	135	120	125	105	90	150	130	115
Модель S73 (осевое присоединение, регулируемый шток и циферблат)												
-200 ... +50	60	60	60	60	60	60	60	60	60	65	65	65
-200 ... +100	60	60	60	60	60	60	60	60	60	65	65	65
-80 ... +60	80	60	60	80	60	60	90	60	60	100	65	65
-60 ... +40	90	60	60	90	60	60	100	65	60	110	75	65
-40 ... +60	90	60	60	90	60	60	100	65	60	110	75	65
-30 ... +50	110	60	60	110	60	60	120	70	60	130	80	65
-20 ... +60	110	70	60	110	70	60	120	80	60	130	90	65
-20 ... +80	90	60	60	90	60	60	100	65	60	110	75	65


Минимальная погружная длина, мм												
Конструкция	1			2 и 3			4 и 5			S		
Диаметр штока, мм	6	8	≥ 10	6	8	≥ 10	6	8	≥ 10	6	8	≥ 10
Диапазон шкалы, °C												
0 ... 60	140	80	60	140	80	60	150	90	70	160	100	80
0 ... 80	110	70	60	110	70	60	120	80	60	130	90	65
0 ... 100	100	60	60	100	60	60	110	70	60	120	80	65
0 ... 120	80	60	60	80	60	60	90	65	60	100	75	65
0 ... 160	80	60	60	80	60	60	90	60	60	100	65	65
0 ... 200	80	60	60	80	60	60	90	60	60	100	65	65
0 ... 250	60	60	60	60	60	60	70	60	60	80	65	65
0 ... 300	60	60	60	60	60	60	70	60	60	80	65	65
0 ... 400	60	60	60	60	60	60	70	60	60	80	65	65
0 ... 500	120	85	85	120	85	85	90	60	60	135	100	100
0 ... 600	100	85	85	100	85	85	70	60	60	115	100	100
0 ... 700	120	100	85	120	100	85	90	70	60	135	115	100
<b>Модель F73 (напильяр ≤ 5 м)</b>												
-200 ... +50	95	70	70	90	65	65	80	60	60	-	-	-
-200 ... +100	95	70	70	90	65	65	80	60	60	-	-	-
-80 ... +60	115	80	70	110	75	65	100	65	60	-	-	-
-60 ... +40	135	95	70	130	90	65	120	80	60	-	-	-
-40 ... +60	135	95	70	130	90	65	120	80	60	-	-	-
-30 ... +50	145	105	75	140	100	70	130	90	60	-	-	-
-20 ... +60	145	105	75	140	100	70	130	90	60	-	-	-
-20 ... +80	135	95	70	130	90	65	120	80	60	-	-	-
0 ... 60	165	115	85	160	110	80	150	100	70	-	-	-
0 ... 80	155	105	75	150	100	70	140	90	60	-	-	-
0 ... 100	135	95	70	130	90	65	120	80	60	-	-	-
0 ... 120	125	85	70	120	80	65	110	70	60	-	-	-
0 ... 160	115	80	70	110	75	65	100	65	60	-	-	-
0 ... 200	105	80	70	100	75	65	90	65	60	-	-	-
0 ... 250	105	70	70	100	65	65	90	60	60	-	-	-
0 ... 300	95	70	70	90	65	65	80	60	60	-	-	-
0 ... 400	95	70	70	90	65	65	80	60	60	-	-	-
0 ... 500	115	70	70	110	65	65	100	60	60	-	-	-
0 ... 600	95	70	70	90	65	65	80	60	60	-	-	-
0 ... 700	115	80	70	110	75	65	100	65	60	-	-	-
<b>Модель F73 (напильяр &gt; 5 ... 10 м)</b>												
-200 ... +50	115	80	70	110	75	65	100	65	60	-	-	-
-200 ... +100	115	80	70	110	75	65	100	65	60	-	-	-
-80 ... +60	135	95	70	130	90	65	120	80	60	-	-	-
-60 ... +40	155	105	75	150	100	70	140	90	60	-	-	-
-40 ... +60	155	105	75	150	100	70	140	90	60	-	-	-
-30 ... +50	165	115	85	160	110	80	150	100	70	-	-	-
-20 ... +60	175	115	85	170	110	80	160	100	70	-	-	-
-20 ... +80	155	105	75	150	100	70	140	90	60	-	-	-

Минимальная погружная длина, мм												
Конструкция	1			2 и 3			4 и 5			S		
Диаметр штока, мм	6	8	≥ 10	6	8	≥ 10	6	8	≥ 10	6	8	≥ 10
Диапазон шкалы, °C												
0 ... 60	185	125	95	180	120	90	170	110	80	-	-	-
0 ... 80	175	115	85	170	110	80	160	100	70	-	-	-
0 ... 100	155	105	85	150	100	80	140	90	70	-	-	-
0 ... 120	145	105	75	140	100	70	130	90	60	-	-	-
0 ... 160	135	95	70	130	90	65	120	80	60	-	-	-
0 ... 200	125	85	70	120	80	65	110	70	60	-	-	-
0 ... 250	125	85	70	120	80	65	110	70	60	-	-	-
0 ... 300	115	80	70	110	75	65	100	65	60	-	-	-
0 ... 400	115	80	70	110	75	65	100	65	60	-	-	-
0 ... 500	135	95	70	130	90	65	120	80	60	-	-	-
0 ... 600	115	80	70	110	75	65	100	65	60	-	-	-
0 ... 700	145	95	70	140	90	65	130	80	60	-	-	-
<b>Модель F73 (напильяр &gt; 5 ... 10 м)</b>												
-200 ... +50	135	95	70	130	90	65	120	80	60	-	-	-
-200 ... +100	135	95	70	130	90	65	120	80	60	-	-	-
-80 ... +60	155	105	85	150	100	80	140	90	70	-	-	-
-60 ... +40	175	115	85	170	110	80	160	100	70	-	-	-
-40 ... +60	175	115	85	170	110	80	160	100	70	-	-	-
-30 ... +50	185	125	95	180	120	90	170	110	80	-	-	-
-20 ... +60	185	125	95	180	120	90	170	110	80	-	-	-
-20 ... +80	175	115	85	170	110	80	160	100	70	-	-	-
0 ... 60	205	135	95	200	130	90	190	120	80	-	-	-
0 ... 80	195	125	95	190	120	90	180	110	80	-	-	-
0 ... 100	175	115	85	170	110	80	160	100	70	-	-	-
0 ... 120	165	115	85	160	110	80	150	100	70	-	-	-
0 ... 160	155	105	85	150	100	80	140	90	70	-	-	-
0 ... 200	145	105	75	140	100	70	130	90	60	-	-	-
0 ... 250	145	95	75	140	90	70	130	80	60	-	-	-
0 ... 300	135	95	70	130	90	65	120	80	60	-	-	-
0 ... 400	135	95	70	130	90	65	120	80	60	-	-	-
0 ... 500	135	95	70	130	90	65	120	80	60	-	-	-
0 ... 600	135	95	70	130	90	65	120	80	60	-	-	-
0 ... 700	175	105	75	170	100	70	160	90	60	-	-	-







Для определения технической возможности использования минимальной погружной длины в зависимости от капилляра длиной >15 м требуется предварительная проверка.

## Нормативные документы

### Нормативные документы, входящие в комплект поставки

Логотип	Описание	Страна
	<b>УкрСЕПРО</b> Свидетельство о первичной поверке средства измерения	Украина

### Дополнительные нормативные документы

Логотип	Описание	Страна
	<b>Декларация соответствия EU</b> Директива АTEX Опасные зоны Зона 1 газ II 2G Ex h IIC T6 ... T1 Gb X Зона 21 пыль II 2D Ex h IIIC T85 ... T450 °C Db X	Европейский союз
	<b>EAC</b> Импортный сертификат Директива по электромагнитной совместимости Опасные зоны Зона 1 газ II Gb с Т* X Зона 21 пыль III Db с Т* X IP66	Евразийское экономическое сообщество
	<b>ГОСТ</b> Свидетельство о первичной поверке средства измерения	Россия
	<b>КазИнМетр</b> Свидетельство о первичной поверке средства измерения	Казахстан
-	<b>МЧС</b> Разрешение на ввод в эксплуатацию	Казахстан
	<b>БелГИМ</b> Свидетельство о первичной поверке средства измерения	Республика Беларусь
	<b>Uzstandard</b> Свидетельство о первичной поверке средства измерения	Узбекистан
-	<b>CRN</b> Безопасность (например, электробезопасность, перегрузочная способность и т.д.)	Канада

## Сертификаты (опция)

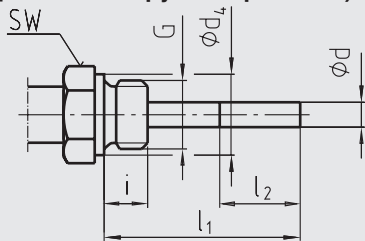
Сертификаты	
Сертификаты	<input type="checkbox"/> Протокол 2.2 <input type="checkbox"/> Сертификат 3.1
Калибровка	Сертификат калибровки DKD/DAkkS

Нормативные документы и сертификаты приведены на веб-сайте



## Варианты технологических присоединений

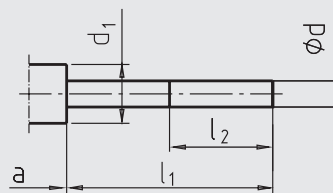
### Стандартная конструкция (присоединение с наружной резьбой) <sup>1)</sup>



Стандартная погружная длина  $l_1 = 63, 100, 160, 200, 250$  мм

Номин. диам.	Технологическое присоединение		Размеры в мм		
	NS	G	i	SW	d <sub>4</sub>
100, 160	G ½ B	14	27	26	8
	G ¾ B	16	32	32	8
	½ NPT	19	22	-	8
	¾ NPT	20	30	-	8

### Конструкция 1, гладкий шток (без резьбы)

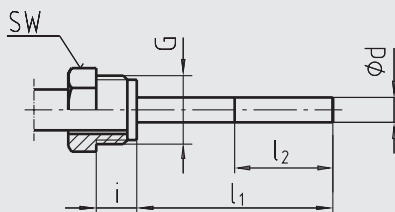


3073050.05

Стандартная погружная длина  $l_1 = 100, 140, 200, 240, 290$  мм  
 Основа для конструкции 4, компрессионный фитинг

Номин. диам.	Размеры в мм				
	NS	d <sub>1</sub> <sup>1)</sup>	Ød	a для осевого присоединения	a для регулируемого штока и циферблата
100, 160	18	8	15	25	

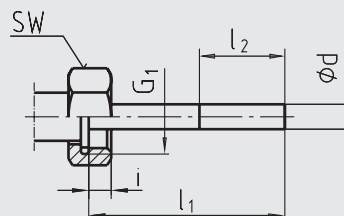
### Конструкция 2, гайка с наружной резьбой



Стандартная погружная длина  $l_1 = 80, 140, 180, 230$  мм

Номин. диам.	Технологическое присоединение		Размеры в мм	
	NS	G	i	SW
100, 160	G ½ B	20	27	8
	M20 x 1,5	15	22	8

### Конструкция 3, накидная гайка

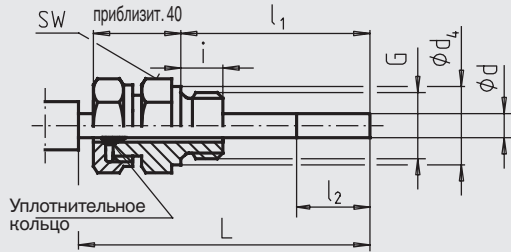


Стандартная погружная длина  $l_1 = 89, 126, 186, 226, 276$  мм

Номин. диам.	Технологическое присоединение		Размеры в мм	
	NS	G	i	SW
100, 160	G ½ B	8,5	27	8
	G ¾ B	10,5	32	8
	M24 x 1,5	13,5	32	8

1) Неприменимо к версии с капилляром

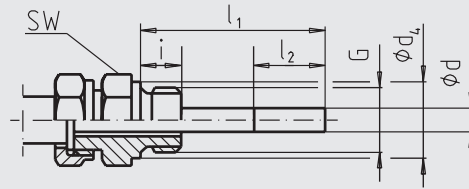
### Конструкция 4, компрессионный фитинг (скользящий по штоку)



Погружная длина  $l_1$  = переменная  
Длина  $L = l_1 + 40$  мм

Номин. диам.	Технологическое присоединение		Размеры в мм		
	NS	G	i	SW	d <sub>4</sub>
100, 160	G ½ B	14	27	26	8
	G ¾ B	16	32	32	8
	M18 x 1,5	12	24	23	8
	½ NPT	19	22	-	8
	¾ NPT	20	30	-	8

### Конструкция 5, накидная гайка и свободное резьбовое присоединение



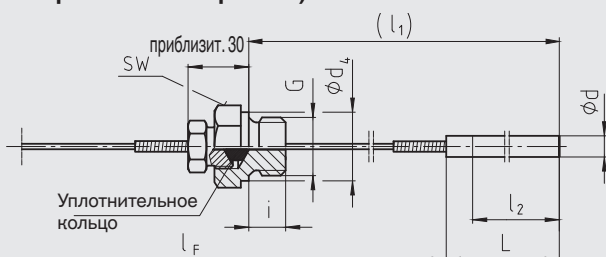
Стандартная погружная длина  $l_1 = 63, 100, 160, 200, 250$  мм

Номин. диам.	Технологическое присоединение		Размеры в мм		
	NS	G	i	SW	d <sub>4</sub>
100, 160	G ½ B	14	27	26	8
	G ¾ B	16	32	32	8
	M18 x 1,5	12	24	23	8
	½ NPT	19	22	-	8
	¾ NPT	20	30	-	8

Опция: Присоединение с накидной гайкой M24 и свободное резьбовое присоединение M18 x 1,5

Номин. диам.	Технологическое присоединение		Размеры в мм		
	NS	G	i	SW	d <sub>4</sub>
100, 160	M18 x 1,5	12	32	23	8

### Конструкция 6.1, компрессионный фитинг, скользящий по капилляру (герметичный компрессионный фитинг)

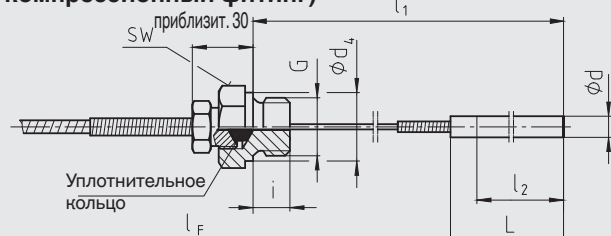


Погружная длина  $l_1$  = переменная  
Длина зонда L: Стандартно 200 мм при Ø d = 6 мм  
Стандартно 170 мм при Ø d = 8 мм  
Стандартно 100 мм при Ø d ≥ 10 мм

Номин. диам.	Технологическое присоединение		Размеры в мм		
	NS	G	i	SW	d <sub>4</sub>
100, 160	G ½ B	14	27	26	8
	G ¾ B	16	32	32	8
	½ NPT	19	22	-	8
	¾ NPT	20	30	-	8

В варианте со штоком диаметром 6 мм для зонда не поставляется пружина защиты от излома на сгибе.

### Конструкция 6.2, компрессионный фитинг, скользящий по капилляру, со спиральным защитным рукавом (герметичный компрессионный фитинг)

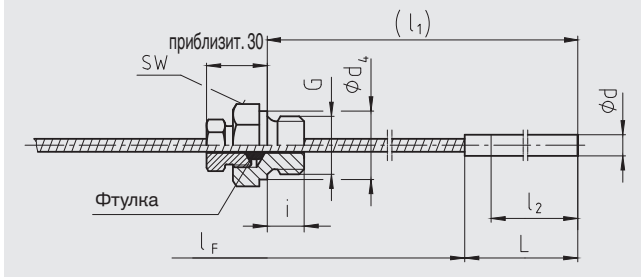


Погружная длина  $l_1$ : ≥ 300 мм при Ø d = 6 или 8 мм  
≥ 200 мм при Ø d = ≥ 10 мм  
Длина зонда L: Стандартно 200 мм при Ø d = 6 мм  
Стандартно 170 мм при Ø d = 8 мм  
Стандартно 100 мм при Ø d ≥ 10 мм

Номин. диам.	Технологическое присоединение		Размеры в мм		
	NS	G	i	SW	d <sub>4</sub>
100, 160	G ½ B	14	27	26	8
	G ¾ B	16	32	32	8
	½ NPT	19	22	-	8
	¾ NPT	20	30	-	8

В варианте со штоком диаметром 6 мм для зонда не поставляется пружина защиты от излома на сгибе.

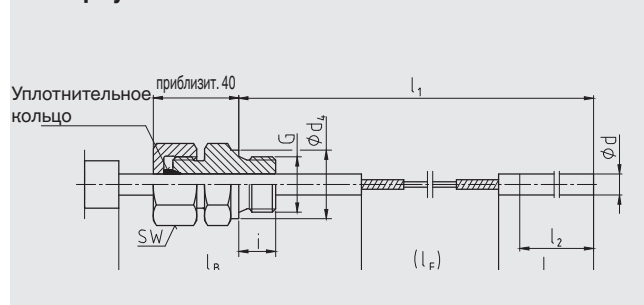
**Конструкция 6.3, компрессионный фитинг, скользящий по спиральному защитному рукаву (негерметичный компрессионный фитинг)**



Погружная длина  $l_1$  = переменная  
 Длина зонда L: Стандартно 200 мм при  $\text{Ø } d = 6$  мм  
 Стандартно 170 мм при  $\text{Ø } d = 8$  мм  
 Стандартно 100 мм при  $\text{Ø } d \geq 10$  мм

Номинал. диам.	Технологическое присоединение		Размеры в мм		
	NS	G	i	SW	$d_4$
100, 160	G 1/2 B	14	27	26	8
	G 3/4 B	16	32	32	8
	1/2 NPT	19	22	-	8
	3/4 NPT	20	30	-	8

**Конструкция 7, компрессионный фитинг на корпусе**



Погружная длина  $l_1: \geq 400$  мм  
 Длина зонда L: Стандартно 200 мм при  $\text{Ø } d = 6$  мм  
 Стандартно 170 мм при  $\text{Ø } d = 8$  мм  
 Стандартно 100 мм при  $\text{Ø } d \geq 10$  мм  
 $l_B$  = стандартно 100 мм (другие по запросу)

Номинал. диам.	Технологическое присоединение		Размеры в мм		
	NS	G	i	SW	$d_4$
100, 160	G 1/2 B	14	27	26	8
	G 3/4 B	16	32	32	8
	1/2 NPT	19	22	-	8
	3/4 NPT	20	30	-	8

В варианте со штоком диаметром 6 мм для зонда не поставляется пружина защиты от излома на сгибе.

**Примечание к конструкциям 6.1, 6.2, 6.3 и 7:**

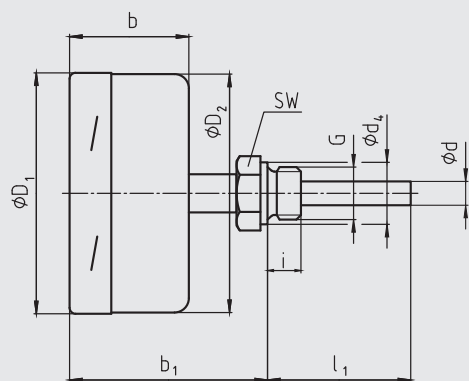
В некоторых вариантах рабочая длина  $l_2$  может соответствовать длине датчика L.  
 Если на штоке необходим дополнительный компрессионный фитинг, длина датчика L возрастает как минимум на 60 мм.

Условные обозначения

- G Наружная резьба
- G<sub>1</sub> Внутренняя резьба
- i Длина резьбы (включая манжету)
- a Расстояние до корпуса/шарнирного соединения
- $\text{Ø } d_4$  Диаметр уплотнительной манжеты
- SW Размер под ключ
- $\text{Ø } d$  Диаметр штока
- $l_1$  Погружная длина
- $l_2$  Активная длина

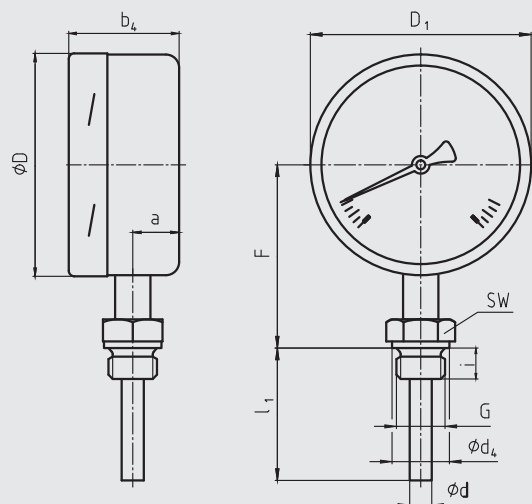
## Размеры в мм

Модель A73, осевое присоединение



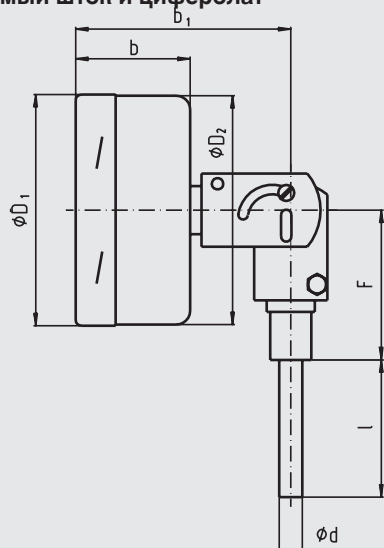
3073068.01

Модель R73, радиальное присоединение



3073076.01

Модель S73, осевое присоединение, регулируемый шток и циферблат



3073254.01

Таблица размеров для моделей A73 и R73

Номин. диаметр	Размеры в мм										Масса в кг	
	b	b <sub>1</sub> <sup>1)</sup>	d	d <sub>4</sub>	D <sub>1</sub>	D <sub>2</sub>	F <sup>1)</sup>	i	G	SW		
NS												
100	50	83	8 <sup>2)</sup>	26	101	99	83	14	G 1/2 B	27	1,1	
160	50	83	8 <sup>2)</sup>	26	161	159	113	14	G 1/2 B	27	1,4	

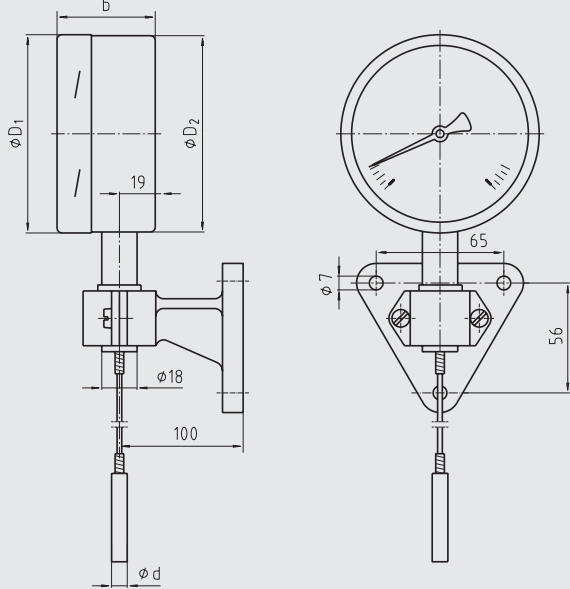
Таблица размеров для модели S73

Номин. диаметр	Размеры в мм						Масса в кг
	b	b <sub>1</sub>	d	D <sub>1</sub>	D <sub>2</sub>	F	
NS							
100	50	93	8 <sup>2)</sup>	101	99	68	1,3
160	50	93	8 <sup>2)</sup>	161	159	68	1,6

1) Для диапазонов шкалы ≥ 0 ... 300 °C размеры увеличиваются на 40 мм

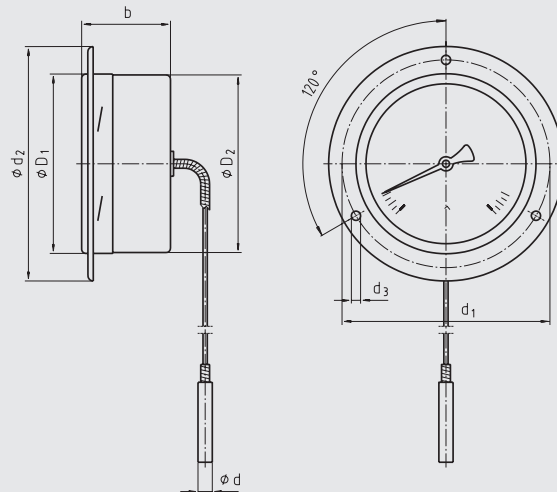
2) Опция: шток диаметром 6, 10, 12 мм

**Модель F73, с капилляром и монтажным кронштейном**



3073270.01

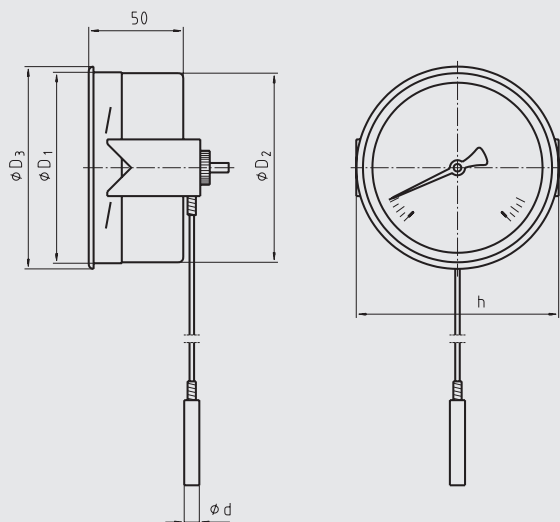
**Модель F73, с капилляром и фланцем для монтажа в панель**



3073289.02

$D_4$  = Вырез в панели для монтажа

**Модель F73, с капилляром и трехкантовой рамкой с зажимной скобой**

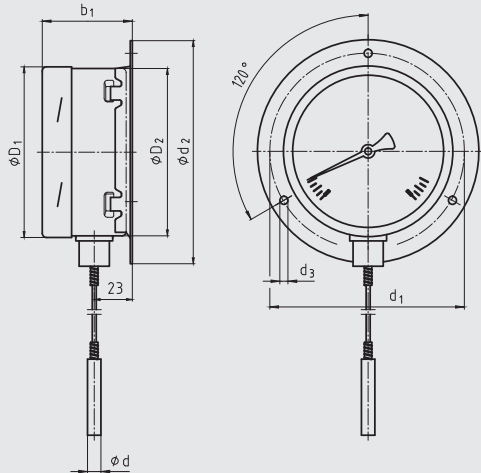


3073297.02

Номин. диаметр	Размеры в мм										Масса в кг
	b	d	d <sub>1</sub>	d <sub>2</sub>	d <sub>3</sub>	D <sub>1</sub>	D <sub>2</sub>	D <sub>3</sub>	D <sub>4</sub>	h	
NS											
100	50	8 <sup>2)</sup>	116	132	4,8	101	99	107	104	110	1,4
160	50	8 <sup>2)</sup>	178	196	4,8	161	159	166	164	173	1,8

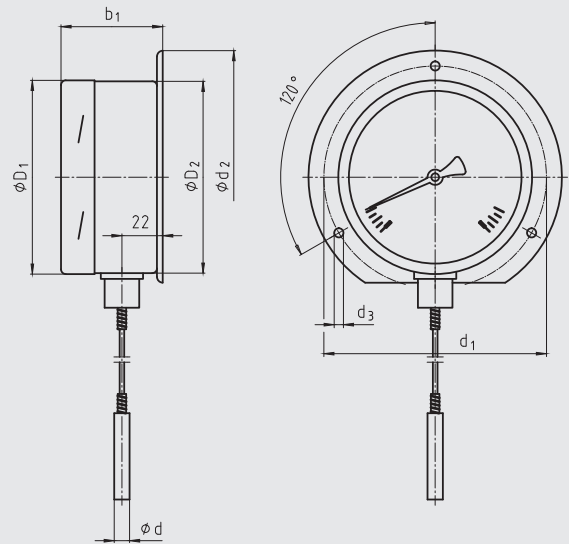
2) Опция: шток диаметром 6, 10, 12 мм

Модель F73.100, с капилляром и фланцем  
поверхностного монтажа



14126562.01

Модель F73.160, с капилляром и фланцем  
поверхностного монтажа

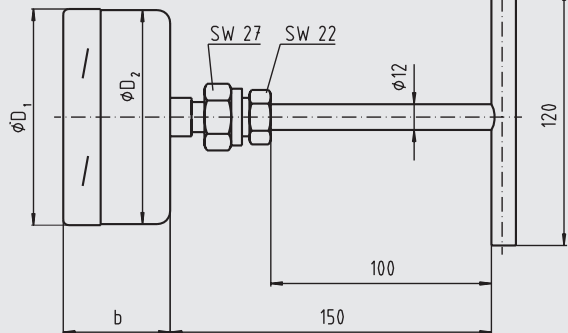


3073165.03

Номин. диаметр	Размеры в мм							Масса в кг
	b <sub>1</sub>	d	d <sub>1</sub>	d <sub>2</sub>	d <sub>3</sub>	D <sub>1</sub>	D <sub>2</sub>	
NS								
100	54	8	117	132	4,8	101	99	1,4
160	53	8 <sup>1)</sup>	178	196	4,8	161	159	1,8

1) Опция: Шток диаметром 6, 10, 12 мм

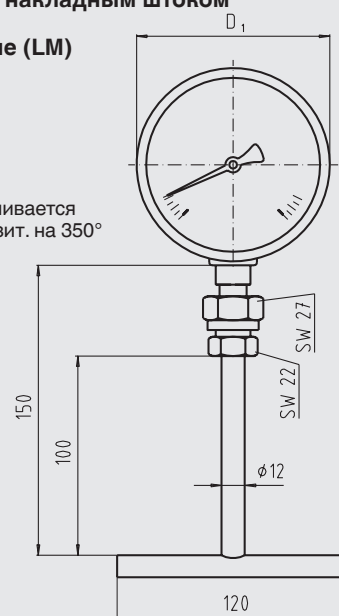
**Модель А73, с накладным штоном  
Осевое присоединение (BM)**



3107884.01

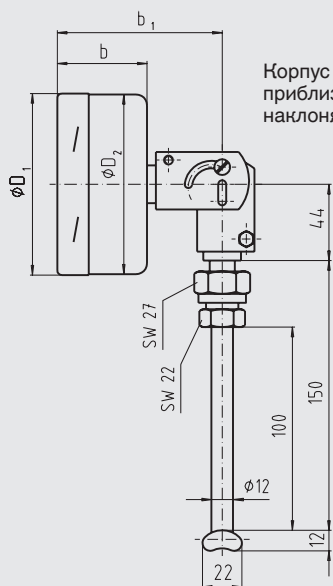
**Модель R73, с накладным штоном  
радиальное присоединение (LM)**

Корпус поворачивается  
приблизит. на  $350^\circ$



3107892.01

**Модель S73, с накладным штоном  
Осевое присоединение, регулируемый шток и циферблат**

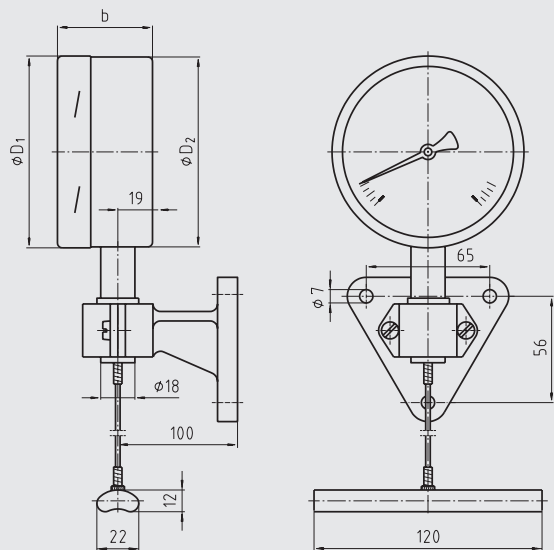


Корпус поворачивается  
приблизит. на  $350^\circ$ ,  
наклоняется на  $90^\circ$

3107906.01

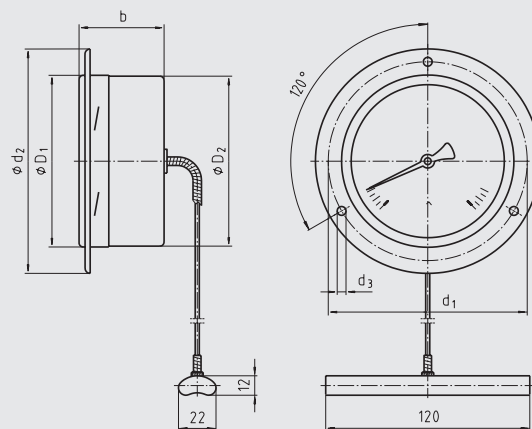
Модель	Номинальный диаметр	Размеры в мм				Масса в кг
	NS	b	b <sub>1</sub>	D <sub>1</sub>	D <sub>2</sub>	
A73.100	100	50	-	101	99	0,8
A73.160	160	50	-	161	159	0,9
R73.100	100	50	-	101	99	0,8
R73.160	160	50	-	161	159	0,9
S73.100	100	50	93	101	99	0,9
S73.160	160	50	93	161	159	1,0

Модель F73, с накладным штоном  
Капилляр и монтажный кронштейн



3107957.01

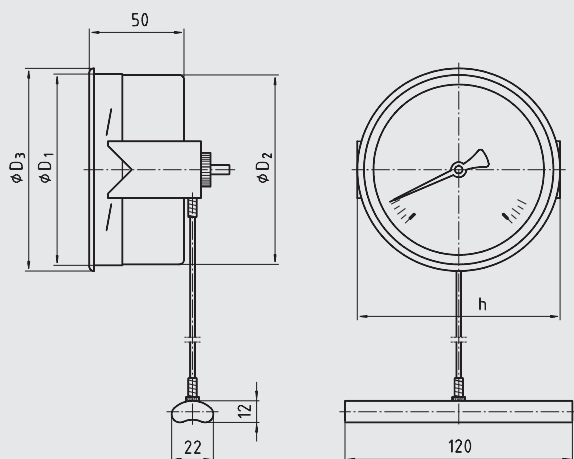
Модель F73, с накладным штоном  
Капилляр и фланец поверхностного монтажа



3107965.01

$D_4$  = Монтажный вырез в панели

Модель F73, с накладным штоном  
Капилляр и трехкантовая рамка с зажимной скобой

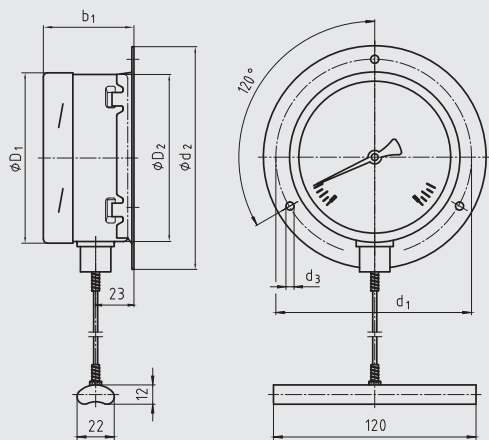


3107973.01

Номин. диаметр	Размеры в мм										Масса в кг
	b	$d_1$	$d_2$	$d_3$	$D_1$	$D_2$	$D_3$	$D_4$	h		
100	50	116	132	4,8	101	99	107	104	110	1,4	
160	50	178	196	5,8	161	159	166	164	173	1,8	

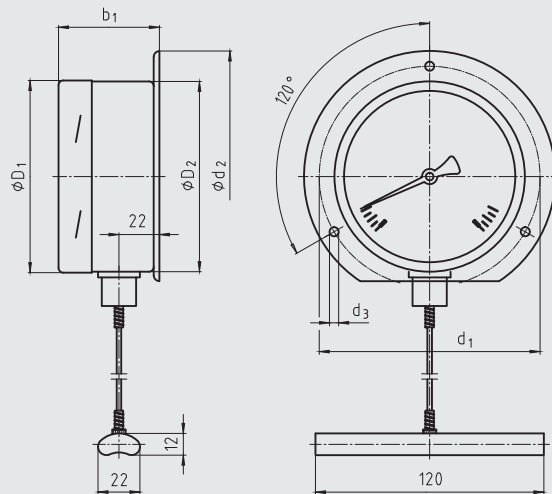


**Модель F73.100, с накладным штоком**  
**Капилляр и фланец поверхностного монтажа**



14126563.01

**Модель F73.160, с накладным штоком**  
**Капилляр и фланец поверхностного монтажа**



3107949.02

Номин. диаметр	Размеры в мм						Масса в кг
	b <sub>1</sub>	d <sub>1</sub>	d <sub>2</sub>	d <sub>3</sub>	D <sub>1</sub>	D <sub>2</sub>	
100	54	117	132	4,8	101	99	1,4
160	53	178	196	5,8	161	159	1,8

# Инструкции по монтажу накладного штока

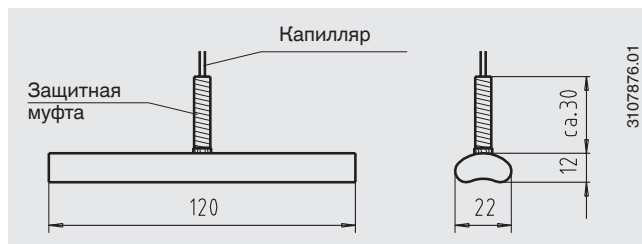
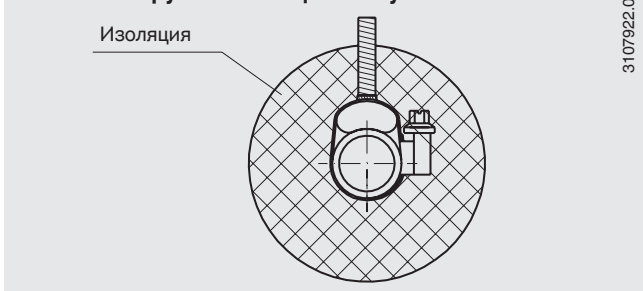
## Общая информация

Накладной шток предназначен для монтажа на трубах и резервуарах. При монтаже данной версии термометра необходимо обеспечить контакт штока по всей длине точки измерения. Основным требованием для обеспечения точного результата измерения является надежный тепловой контакт между поверхностью смонтированного накладного штока и наружной стенкой трубы или резервуара с минимальными тепловыми потерями в точке измерения в окружающую среду.

### ■ Монтаж на трубе

Профиль накладного штока предназначен для монтажа на трубах внешним диаметром от 20 до 160 мм. Для фиксации накладного штока на трубе достаточно хомутов. Накладной шток должен иметь непосредственный и надежный контакт с металлической поверхностью в точке измерения. При температурах ниже 200 °С для оптимальной теплопередачи между поверхностью и накладным штоком может использоваться термопаста. Во избежание ошибок измерения и тепловых потерь в точке монтажа необходимо предусмотреть изоляцию. Такая изоляция должна обладать достаточным температурным сопротивлением и не входит в комплект поставки.

### Монтаж на трубе с помощью хомута

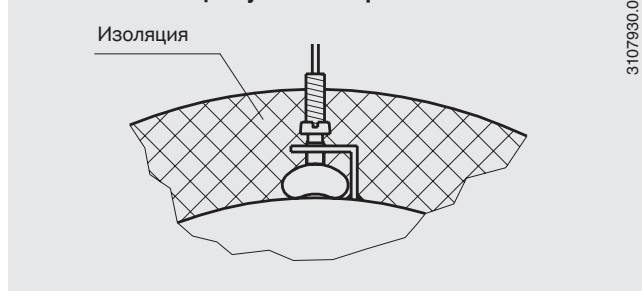


### ■ Монтаж на резервуаре

Профиль накладного штока предназначен для монтажа на резервуарах внешним радиусом до 80 мм. При монтаже накладного штока на резервуаре с внешним радиусом больше 80 мм рекомендуется использовать промежуточный фрагмент материала с хорошей теплопроводностью для согласования размеров. Накладной шток может крепиться к резервуару с помощью углового кронштейна болтами или другим аналогичным способом. Шток должен иметь прямой и надежный контакт с металлической поверхностью резервуара в точке измерения.

При температурах ниже 200 °С для оптимальной теплопередачи между поверхностью и накладным штоком может использоваться термопаста. Во избежание ошибок измерения и тепловых потерь в точке монтажа необходимо предусмотреть изоляцию. Такая изоляция должна обладать достаточным температурным сопротивлением и не входит в комплект поставки.

### Монтаж с помощью углового кронштейна



## Информация для заказа

Модель / Номинальный диаметр / Диапазон шкалы / Конструкция технологического присоединения / Технологическое присоединение / Длина I<sub>1</sub> / Длина капилляра I<sub>F</sub> / Опции

© 02/2006 WIKA Alexander Wiegand SE & Co. KG, все права защищены.  
Технические характеристики, указанные в данном документе, были актуальны на момент его публикации.  
Компания оставляет за собой право вносить изменения в технические характеристики и материалы своей продукции.