

## Манометрический термометр

Модель TF58, прямоугольная конструкция для установки в панель 58 x 25 мм

Модель TF59, прямоугольная конструкция для установки в панель 62 x 11 мм

WIKA Типовой лист TM 80.02

### Применение

- Холодильная промышленность
- Пищевая промышленность
- Системы отопления, вентиляции и кондиционирования воздуха
- Компрессоры

### Особенности

- Показание измерения не связано с расположением точки измерения
- С капилляром
- Применение в различных отраслях промышленности
- Пластиковый корпус для монтажа в панель

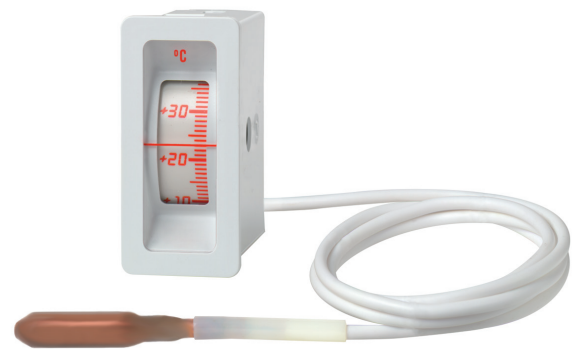
### Описание

Манометрические термометры моделей TF58 и TF59 являются измерительными приборами с пластиковым корпусом и шкалой барабанного типа.

Различные варианты исполнений имеют разную точность, диапазон шкалы, размеры, тип соединения и дизайн панельной рамки.



Манометрический термометр, модель TF58,  
специальная шкала



Манометрический термометр, модель TF58, белый  
корпус, вертикальное исполнение,  
специальная шкала



Манометрический термометр, модель TF59,  
специальная шкала

## Стандартное исполнение

### Номинальный размер

Модель TF58: профильный дизайн для установки в панель 58 × 25 мм

Модель TF59: профильный дизайн для установки в панель 62 × 11 мм

### Класс точности

Модель TF00-058 KHR: ±3 % от диапазона измерений

Модель TF00-058 KHS: ±4 % от диапазона измерений

Модель TF01-058 KF: ±2 % от диапазона измерений

Модель TF00-059 K: ±2 % от диапазона измерений

Модель TF00-059 K45: ±2 % от диапазона измерений

Модель TF01-059 K: ±2 % от диапазона измерений

Модель TF01-059 K45: ±2 % от диапазона измерений

### Измерительные диапазоны

Модель TF58: -50...+250 °C

Модель TF59: -40...+200 °C

### Рабочая температура

■ Корпус: -20...+70 °C

■ Капилляр:  
с пластиковым покрытием  
-40...+120 °C  
медный сплав  
-100...+350 °C

### Циферблат

Пластмасса, белый, с черными символами

### Длина шкалы

Модель TF00-058 KHR: макс. 90 °

Модель TF00-058 KHS: макс. 90 °

Модель TF01-058 KF: макс. 180 °  
(опционально: 240 °)

Модель TF00-059 K: макс. 180 °  
(опционально: 240 °)

Модель TF01-059 K: макс. 180 °  
(опционально: 240 °)

Модель TF00-059 K45: макс. 180 °

Модель TF01-059 K45: макс. 180 °

### Принцип измерения

Трубка Бурдона

### Длина капилляра

Макс. 5 м

### Положение капилляра

Сзади

### Активная часть штока

Конструкция с соединением SF94

### Корпус

Пластмасса (ABS), черного цвета

Модель TF00-058 KHR с панельной рамкой (хромированный ABS)

### Тип монтажа

Монтаж в панель при помощи пружинных зажимов

### Стекло

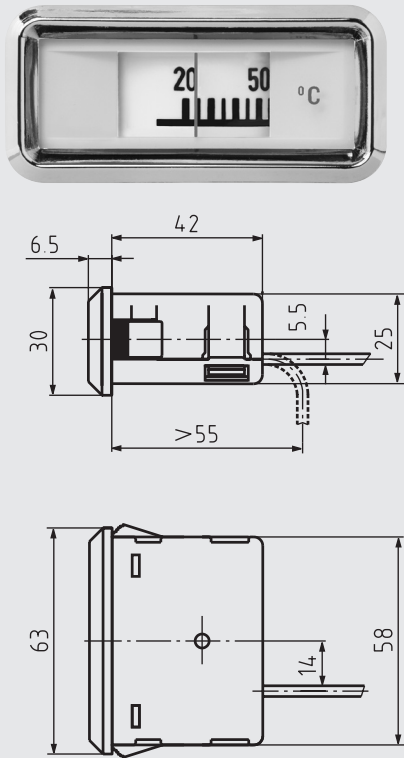
Прозрачная пластмасса

## Опции

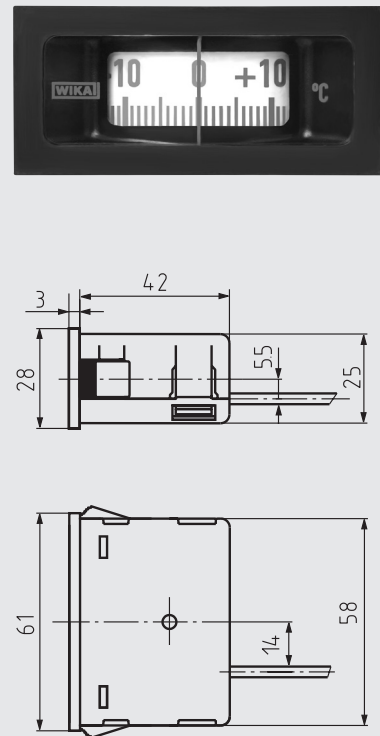
- Другие диапазоны шкалы
- Другие варианты присоединения штока к процессу
- Специальная шкала
- Вертикальное исполнение
- Сертифицированная калибровка (TF01-058KF-E)
- Корпус, оцинкованная сталь
- Пластиковый корпус белого или серого цвета

## Размеры в мм

Модель TF00-058KHR

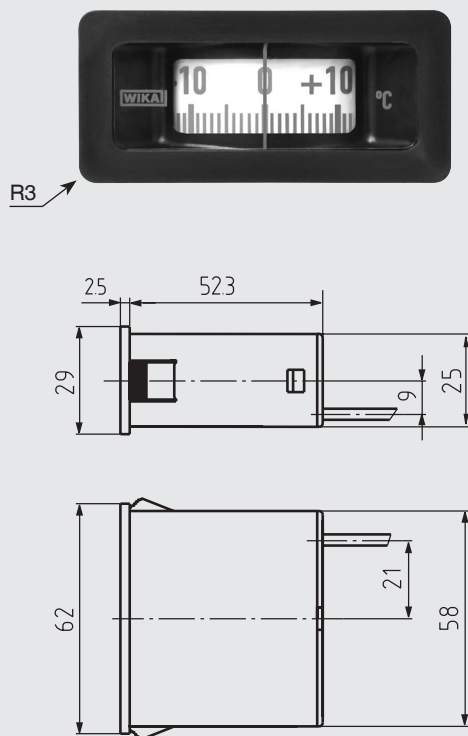


Модель TF00-058KHS

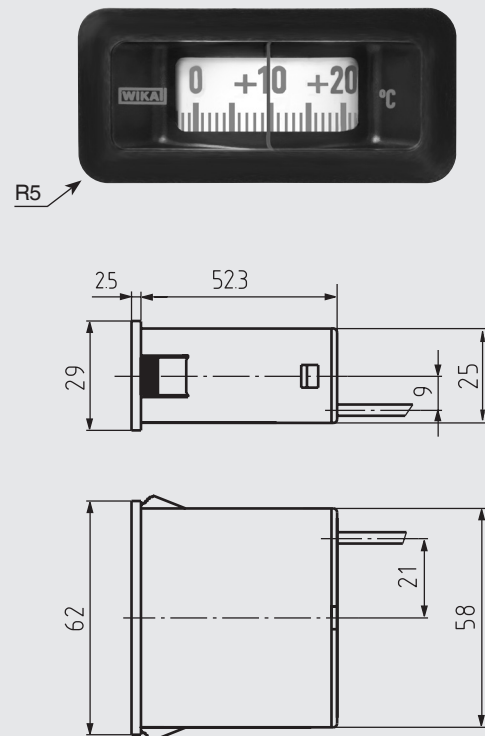


## Опции

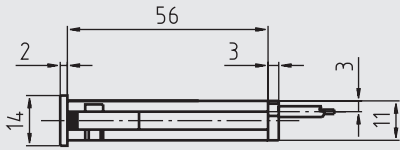
Модель TF01-058KF (радиус 3 мм)



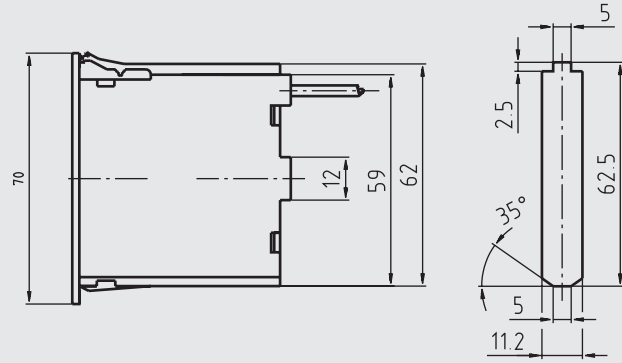
Модель TF01-058KF (радиус 5 мм)



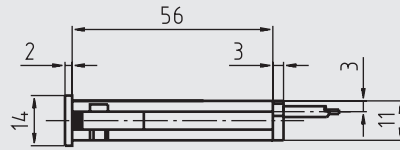
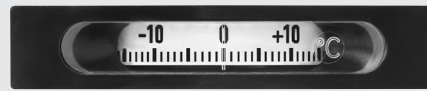
Модель TF00-059K



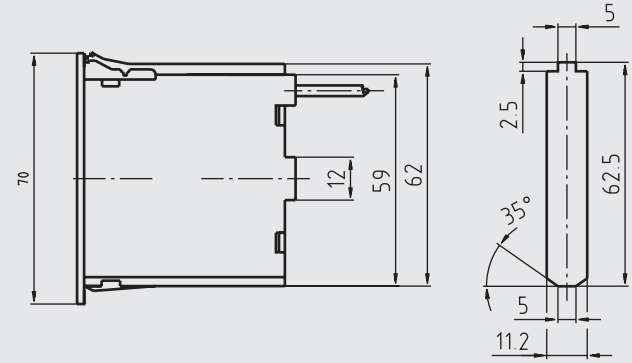
Сечение передней панели



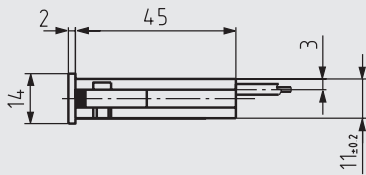
Модель TF01-059K



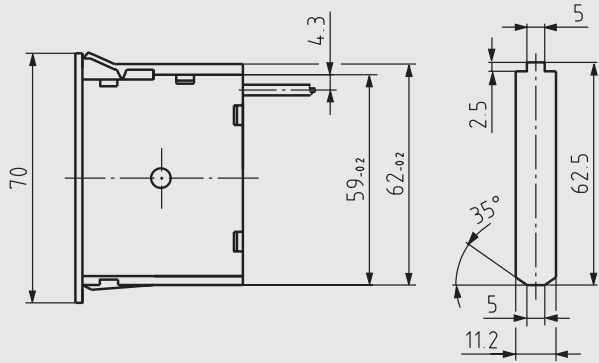
Сечение передней панели



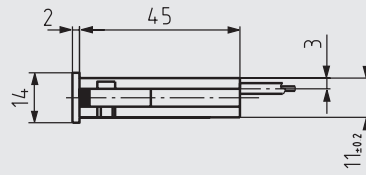
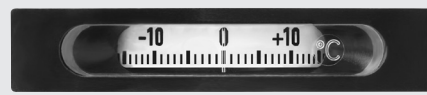
Модель TF00-059K45



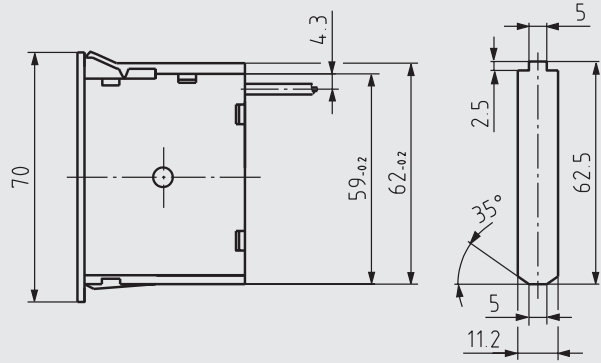
Сечение передней панели



Модель TF01-059K45



Сечение передней панели



### Информация для заказа

Модель/Измерительные диапазоны/Длина капилляра/Материал капилляра/Исполнение присоединения/Опции

Технические характеристики, приведенные в данном документе, отражают техническое состояние изделия на момент публикации документа. Компания оставляет за собой право вносить изменения в технические характеристики и материалы своей продукции.

