

Термометры с капилляром модель SW15, STW15

WIKА Типовой лист TV 28.04



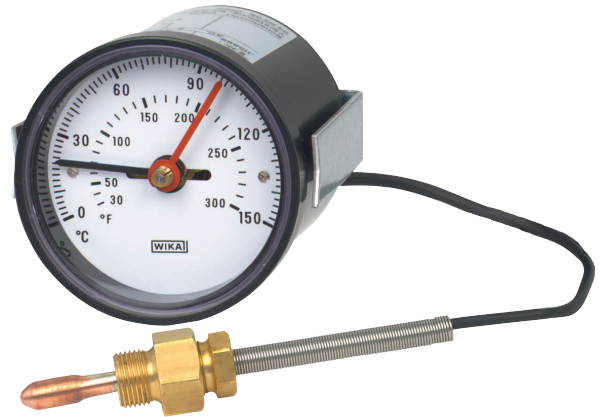
другие сертификаты см. на
стр. 5

Применение

- Контроль температуры воды, масел, газов
- Компрессоры
- Парогенераторы
- Контроль и ограничение температуры отопительных установок

Отличительные особенности

- Надежность контроля
- Отображение и контроль температуры
- Мониторинг обрыва измерительной линии



Термометр с капилляром, модель SW15, STW15

Описание

Термометр модели SW15, STW15 используется для мониторинга температуры в технологических процессах.

При достижении температуры точки уставки, происходит срабатывание микропереключателя. Срабатывание осуществляется посредством переключающего диска, расположенного на валу стрелки прибора.

Другое срабатывание осуществляется, когда происходит обрыв измерительной линии. После ее восстановления прибор переключается обратно в первоначальное состояние.

Стандартное исполнение

Номинальный размер в мм

60, 72 x 72

Класс точности

Класс 2 по DIN EN 13190

Корпус

Пластик, черный

Монтаж

В панель, монтажной скобой

Вид защиты

Корпус IP 53, клеммы IP 00

Капилляр

пластик max. +120°C
с медной оплеткой max. +350 °C
нерж. сталь max. +400 °C

Длина капилляра Max. 5 м

Присоединение капилляра

снизу сзади

Допустимая температура

окружающего воздуха: -40 ... +60 °C

Циферблат

Алюминий, белый, шкала черная

Принцип измерения

Система трубки Бурдона

Контакты

Микропереключатель

Исполнение контактов

1 фиксированный, перекидной контакт

Параметры переключения

5 А, AC 250 V

Электрическое подключение

0.8 x 6.3 мм ножевой разъем или клеммы

Варианты

- Номинальные размеры 80, 100, 96 x 96
- Корпус из нерж.стали
- Фланец для монтажа на панель
- Защитный кожух IP 51 или IP 54
- Параметры переключения 10 А при AC 250 V
- Класс точности 1 по DIN EN 13190
- Исполнения по DIN EN ISO 13485, для медицинских применений - по запросу

Диапазоны шкалы, измерений ¹⁾, предел погрешности (EN 13190) Градуировка шкал по стандарту WIKA

Шкала, °C	Диапазон измерений ¹⁾ °C	Погрешность, °C класс 1 /класс 2
-50...+100	-30...+80	2 / 4
-40...+150	-20...+130	2 / 4
-40 ... +120	-20 ... +100	2 / 4
-40 ... +30	-30 ... +20	1 / 2
-40...+40	-30...+30	1 / 2
-40...+60	-30...+50	1 / 2
-40 ... +80 ²⁾	-30 ... +70	2 / 4
-40 ... +60	-30 ... +50	1 / 2
-40...+80	-30...+70	2 / 4
-30 ... +40	-20 ... +30	1 / 2
-30...+50	-20...+40	1 / 2
-20 ... +60 ²⁾	-10 ... +50	1 / 2
-20 ... +100	-10 ... +90	2 / 4
-20 ... +200 ²⁾	0 ... 180	2 / 4
0 ... 40	10 ... 30	1 / 2
0 ... 60	10 ... 50	1 / 2
0 ... 80	10 ... 70	1 / 2
0 ... 100	10 ... 90	1 / 2
0 ... 120	10 ... 110	2 / 4
0 ... 150	20 ... 130	2 / 4
0 ... 160	20 ... 140	2 / 4
0 ... 200	20 ... 180	2 / 4
0 ... 250	30 ... 220	2,5 / 5
0 ... 300	30 ... 270	5 / 10
0 ... 350	50 ... 300	5 / 10
0 ... 400	50 ... 350	5 / 10
0 ... 600 ²⁾	100 ... 500	10 / 15

Другие диапазоны шкалы по запросу

- ¹⁾ Диапазон измерений ограничен на циферблате двумя треугольными метками.
В этом диапазоне действует указанный предел погрешности согласно DIN EN 13190
²⁾ Для модели STW15 это стандартные диапазоны, другие по запросу

Специальные исполнения

для отопительных и нагревательных установок

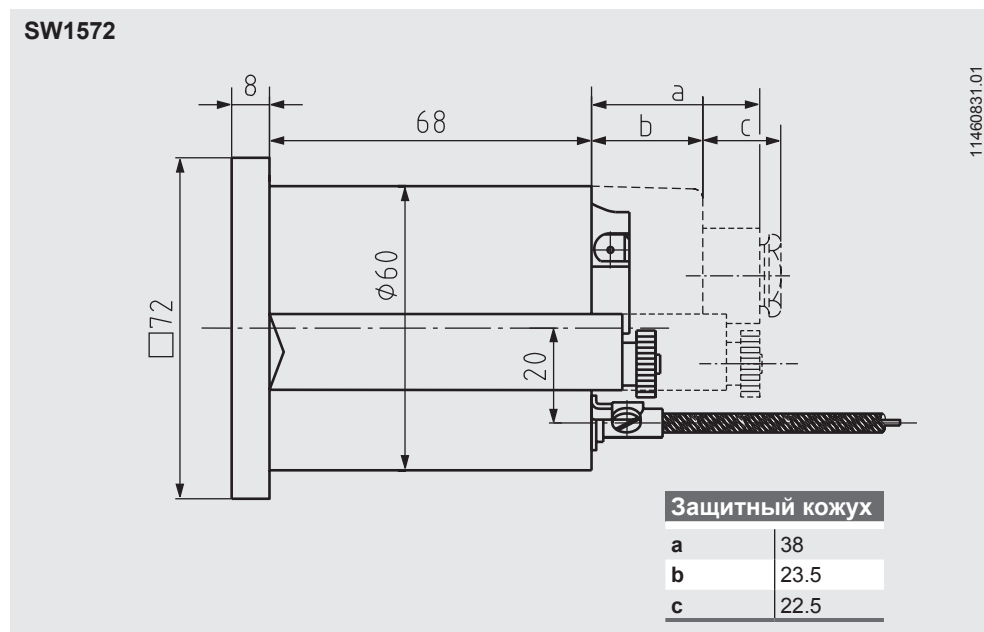
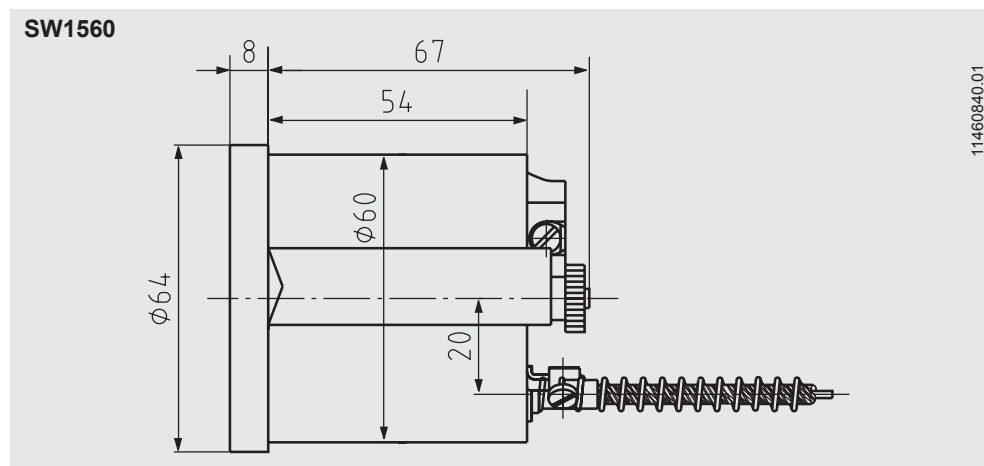
Исполнение протестировано в соответствии с DIN EN 14597 и директивой 97/23/EC/ VdTÜV

Допустимые сенсоры температуры

Сенсор модель Ø мм	материал	модель		Рабочая среда				без избыт. давления T = 350 °C	без избыт. давления T = 400 °C
		штока	материал	Вода	Масло	Воздух			
				p = 16 бар T = 150 °C	p = 32 бар T = 350 °C	p = 16 бар T = 200 °C	p = 32 бар T = 350 °C		
SF91	6	латунь	-	-	x				
SF91	6	латунь	SH16	латунь	x				
SF91	6	латунь	SH16	1.4571	x		x	x	
SF91	8	латунь	-	-	x		x	x	
SF91	8	латунь	SH16	латунь	x		x	x	
SF91	8	латунь	SH16	1.4571	x	x	x	x	
SF91	10	латунь	-	-	x		x	x	
SF91	6	1.4571	-	-	x	x	x	x	x
SF91	6	1.4571	SH16	1.4571	x	x	x	x	x
SF91	8	1.4571	-	-	x	x	x	x	x
SF91	8	1.4571	SH16	1.4571	x	x	x	x	x
SF91	10	1.4571	-	-	x	x	x	x	x

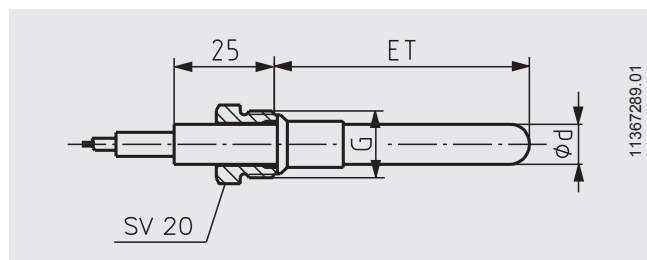
Размеры в мм

Стандартное исполнение



Исполнения присоединений

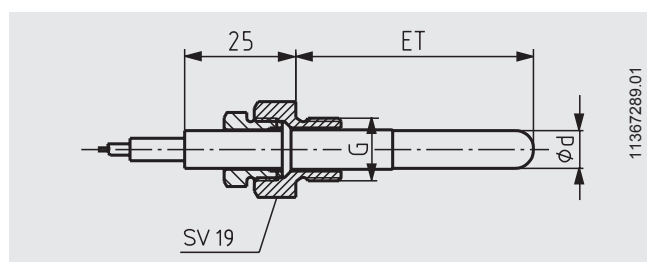
Исполнение SF91 / SV20 с уплотнительным конусом



SV20 с M14 x 1.5, M16 x 1.5, M18 x 1.5 G ¼ B, G ⅜ B, G ½ B

медный сплав, нерж. сталь 1.4571
длина погружения ET = переменная
диаметр штока d = 6, 8, 10 мм

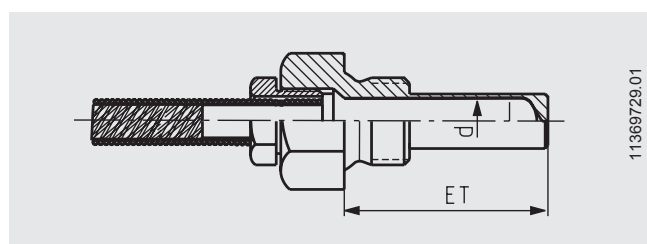
Исполнение SF91 / SV19 со свободным резьбовым соединением



SV19 с M14 x 1.5, M16 x 1.5, M18 x 1.5, M30 x 1.5 G ¼ B, G ⅜ B, G ½ B, G ¾ B, G 1 B

медный сплав, нерж. сталь 1.4571
длина погружения ET = переменная
диаметр штока d = 6, 8, 10 мм

Исполнение SF91 / SH16 с защитной гильзой



SH16 с G ⅜ B, G ½ B, G ¾ B Copper alloy, нерж. сталь 1.4571

длина погружения ET = переменная
диаметр штока d = 6, 8, 10 мм

Одобрения

- **UL**, безопасность (электробезопасность, избыточное давление ...) США
- **GOST**, метрология, Россия
- **CRN**, безопасность (электробезопасность, избыточное давление ...) Канада

Сертификаты

- 2.2 по EN 10204 (например, подтверждение современных технологий изготовления, материалов, класса точности)
- 3.1 по EN 10204 (например, подтверждение класса точности)

Одобрения и разрешения см. на сайте

Данные для заказа

Модель / Номинальный размер / Диапазон шкалы / Тип переключателя / Точка уставки / Капилляр/ Длина капилляра / Исполнение присоединения / Опции