

Резьбовая защитная гильза (составная) Конструкция по DIN 43772, форма 5, 8 Модель TW45

WIKA типовой лист TW 95.45

Применение

- Химическая промышленность, технологические процессы, приборостроение
- Для низких и умеренных технологических нагрузок

Особенности

- Конструкции в соответствии с DIN 43772
- Конструкция TW45-F: Форма 5
- Конструкция TW45-G: Форма 8

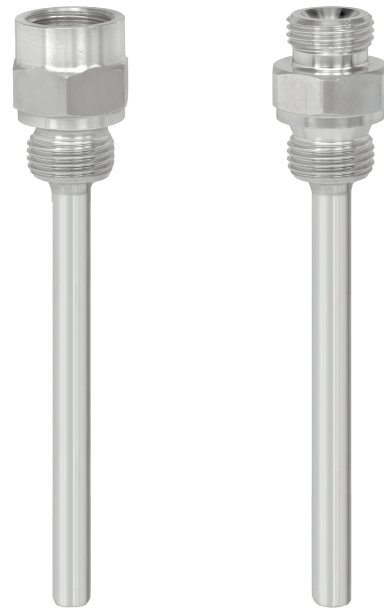


Рис. слева: Конструкция TW45-F
Рис. справа: Конструкция TW45-G

Описание

Защитные гильзы являются важным компонентом любой точки измерения температуры. Они отделяют технологический процесс от внешней среды, защищая окружающую среду и персонал, а также датчик температуры от воздействия агрессивной среды и обеспечивают возможность замены термометра без остановки процесса.

Основываясь на почти неограниченных возможностях применения, имеется большое количество вариантов исполнения защитных гильз и материалов для их изготовления. Защитные гильзы отличаются по типу технологического присоединения и методу изготовления. Защитные гильзы по типу установки можно разделить на резьбовые, сварные и фланцевые.

Кроме того, различают составные и цельные защитные гильзы. Составные защитные гильзы изготавливаются из полый трубки, к одному из концов которой приваривается наконечник. Цельноточенные защитные гильзы изготавливаются из цельного металлического прутка.

Резьбовые составные¹⁾ защитные гильзы серии TW45 могут использоваться с различными электрическими и механическими термометрами компании WIKA.

Благодаря конструкции по DIN 43772 данные защитные гильзы, предназначенные для низких и умеренных технологических нагрузок, подходят для использования в химической промышленности, технологических процессах и в приборостроении.

1) Для малых погружных длин (медный сплав) цельноточенные защитные гильзы являются опцией.

Технические характеристики

Резьбовая защитная гильза (составная), модель TW45	
Конструкции	<ul style="list-style-type: none"> ■ По DIN 43772 ■ Аналогичны конструкции по DIN 43772, но с малым временем отклика
Материалы защитной гильзы	<ul style="list-style-type: none"> ■ Нержавеющая сталь 1.4571 ■ Медный сплав
Технологическое присоединение	<ul style="list-style-type: none"> ■ Наружная резьба G ½ B ■ Наружная резьба G ¾ B
Соединение с термометром	
Конструкция TW45-F	<ul style="list-style-type: none"> ■ Внутренняя резьба G ½ ■ Внутренняя резьба G ¾
Конструкция TW45-G	<ul style="list-style-type: none"> ■ Наружная резьба G ½ B ■ Наружная резьба G ¾ B
Диаметр отверстия	
Конструкции в соответствии с DIN 43772	<ul style="list-style-type: none"> ■ Ø 7 мм [0,28 дюйма] ■ Ø 9 мм [0,35 дюйма] ■ Ø 11 мм [0,43 дюйма]
Конструкции, аналогичные DIN 43772, но с малым временем отклика	<ul style="list-style-type: none"> ■ Ø 6,2 мм [0,24 дюйма] ■ Ø 8,2 мм [0,32 дюйма] ■ Ø 8,5 мм [0,34 дюйма] ■ Ø 10,2 мм [0,4 дюйма]
Погружная длина U	
Конструкция TW45-F	<ul style="list-style-type: none"> ■ 82 мм [3,23 дюйма] ■ 142 мм [5,59 дюйма] ■ 182 мм [7,17 дюйма] ■ 232 мм [9,13 дюйма] ■ 382 мм [15,04 дюйма]
Конструкция TW45-G	<ul style="list-style-type: none"> ■ 73 мм [2,87 дюйма] ■ 110 мм [4,33 дюйма] ■ 170 мм [6,69 дюйма] ■ 260 мм [10,24 дюйма] ■ 410 мм [16,14 дюйма]
Общая длина L	Погружная длина U ₁ + 28 мм [1,1 дюйма]
Макс. температура процесса, давление процесса	<p>160 °C [320 °F] при использовании медного сплава в качестве материала для изготовления защитной гильзы (6 бар [87 psi] стат.)</p> <p>Зависят от:</p> <ul style="list-style-type: none"> ■ Схемы распределения нагрузок по DIN 43772 ■ Конструкции защитной гильзы <ul style="list-style-type: none"> - Размеров - Материала ■ Условий технологического процесса <ul style="list-style-type: none"> - Расхода - Плотности среды
Расчет надежности защитной гильзы	<p>Для использования в критичных применениях рекомендуется выполнение расчета по методике Дитрих/Клоттера в рамках инженеринговых услуг WIKA.</p> <p>Более подробная информация приведена в Технической информации IN 00.15 "Расчет надежности защитных гильз"</p>

Размеры, мм [дюйм]



Материал	Размеры, мм [дюйм]											Масса, кг [фунт]	
	E	N	Ø d ₁	Ø D ₁	Ø F ₁	H ₁	H ₂	K ₁	S	S ₁	SW	U ₁ = 82 мм [3,22 дюйма]	U ₁ = 382 мм [15,04 дюйма]
Нержавеющая сталь 1.4571	G ½ B	G ½	7 [0,28]	26 [1,02]	12 [0,47]	19 [0,75]	15 [0,59]	14 [0,55]	2,5 [0,1]	3,5 [0,15]	27 [1,06]	0,15 [0,33]	0,33 [0,73]
	G ½ B	G ½	9 [0,35]	26 [1,02]	14 [0,55]	19 [0,75]	15 [0,59]	14 [0,55]	2,5 [0,1]	3,5 [0,14]	27 [1,06]	0,15 [0,33]	0,36 [0,79]
	G ½ B	G ½	11 [0,43]	26 [1,02]	14 [0,55]	19 [0,75]	15 [0,59]	14 [0,55]	1,5 [0,06]	2,5 [0,1]	27 [1,06]	0,12 [0,26]	0,28 [0,62]
	G ½ B	G ½	6,2 [0,24]	26 [1,02]	8 [0,32]	19 [0,75]	15 [0,59]	14 [0,55]	0,9 [0,04]	1 [0,04]	27 [1,06]	0,12 [0,26]	0,18 [0,4]
	G ½ B	G ½	8,2 [0,32]	26 [1,02]	10 [0,39]	19 [0,75]	15 [0,59]	14 [0,55]	0,9 [0,04]	1 [0,04]	27 [1,06]	0,12 [0,26]	0,18 [0,4]
	G ½ B	G ½	10,2 [0,40]	26 [1,02]	12 [0,47]	19 [0,75]	15 [0,59]	14 [0,55]	0,9 [0,04]	1 [0,04]	27 [1,06]	0,12 [0,26]	0,19 [0,42]
	G ¾ B	G ½	7 [0,28]	32 [1,26]	12 [0,47]	19 [0,75]	15 [0,59]	16 [0,63]	2,5 [0,1]	3,5 [0,14]	32 [1,26]	0,24 [0,53]	0,42 [0,93]
	G ¾ B	G ½	9 [0,35]	32 [1,26]	14 [0,55]	19 [0,75]	15 [0,59]	16 [0,63]	2,5 [0,1]	3,5 [0,14]	32 [1,26]	0,24 [0,53]	0,45 [0,99]
	G ¾ B	G ½	11 [0,43]	32 [1,26]	14 [0,55]	19 [0,75]	15 [0,59]	16 [0,63]	1,5 [0,06]	2,5 [0,1]	32 [1,26]	0,22 [0,49]	0,37 [0,82]
	G ¾ B	G ½	6,2 [0,24]	32 [1,26]	8 [0,32]	19 [0,75]	15 [0,59]	16 [0,63]	0,9 [0,04]	1 [0,04]	32 [1,26]	0,21 [0,46]	0,27 [0,6]
	G ¾ B	G ½	8,2 [0,32]	32 [1,26]	10 [0,39]	19 [0,75]	15 [0,59]	16 [0,63]	0,9 [0,04]	1 [0,04]	32 [1,26]	0,21 [0,46]	0,27 [0,6]
	G ¾ B	G ½	10,2 [0,40]	32 [1,26]	12 [0,47]	19 [0,75]	15 [0,59]	16 [0,63]	0,9 [0,04]	1 [0,04]	32 [1,26]	0,21 [0,46]	0,28 [0,62]
	G ¾ B	G ¾	7 [0,28]	32 [1,26]	12 [0,47]	22 [0,87]	17 [0,67]	16 [0,63]	2,5 [0,1]	3,5 [0,14]	32 [1,26]	0,20 [0,44]	0,38 [0,84]
	G ¾ B	G ¾	9 [0,35]	32 [1,26]	14 [0,55]	22 [0,87]	17 [0,67]	16 [0,63]	2,5 [0,1]	3,5 [0,14]	32 [1,26]	0,20 [0,44]	0,41 [0,9]
	G ¾ B	G ¾	11 [0,43]	32 [1,26]	14 [0,55]	22 [0,87]	17 [0,67]	16 [0,63]	1,5 [0,06]	2,5 [0,1]	32 [1,26]	0,18 [0,4]	0,33 [0,73]

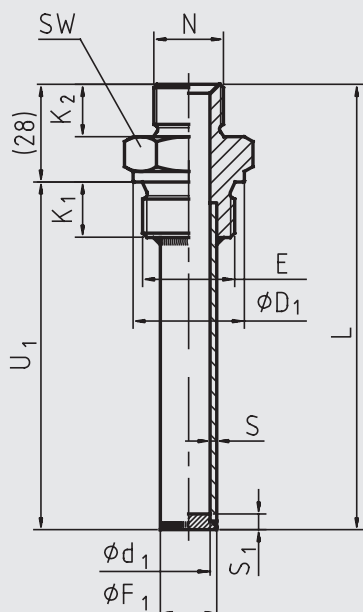
Материал	Размеры, мм [дюйм]											Масса, кг [фунт]	
	E	N	Ø d ₁	Ø D ₁	Ø F ₁	H ₁	H ₂	K ₁	S	S ₁	SW	U ₁ = 82 мм [3,22 дюйма]	U ₁ = 382 мм [15,04 дюйма]
Нержавеющая сталь 1.4571	G ¾ B	G ¾	6,2 [0,24]	32 [1,26]	8 [0,32]	22 [0,87]	17 [0,67]	16 [0,63]	0,9 [0,035]	1 [0,04]	32 [1,26]	0,17 [0,37]	0,23 [0,51]
	G ¾ B	G ¾	8,2 [0,32]	32 [1,26]	10 [0,39]	22 [0,87]	17 [0,67]	16 [0,63]	0,9 [0,04]	1 [0,04]	32 [1,26]	0,17 [0,37]	0,23 [0,51]
	G ¾ B	G ¾	10,2 [0,40]	32 [1,26]	12 [0,47]	22 [0,87]	17 [0,67]	16 [0,63]	0,9 [0,04]	1 [0,04]	32 [1,26]	0,17 [0,37]	0,24 [0,53]
Медный сплав	G ½ B	G ½	8,5 [0,34]	26 [1,02]	10 [0,39]	19 [0,75]	15 [0,59]	14 [0,55]	0,75 [0,03]	0,75 [0,03]	27 [1,06]	0,11 [0,24]	0,18 [0,4]
	G ¾ B	G ½	8,5 [0,34]	32 [1,26]	10 [0,39]	19 [0,75]	15 [0,59]	16 [0,63]	0,75 [0,03]	0,75 [0,03]	32 [1,26]	0,23 [0,51]	0,29 [0,64]

Соответствующие погружные длины

Тип термометра	Тип присоединения	Погружная длина l ₁
Механические показывающие термометры	S ¹⁾ , 4 или 5	l ₁ = L - 10 мм [0,4 дюйма] или l ₁ = U ₁ + 18 мм [0,7 дюйма]
	2	l ₁ = L - 30 мм [1,2 дюйма] или l ₁ = U ₁ - 2 мм [0,1 дюйма]
Стеклянный термометр	E	l ₁ = L - 10 мм [0,4 дюйма] или l ₁ = U ₁ + 18 мм [0,7 дюйма]

1) Не подходит для использования с защитной гильзой с внутренним диаметром 6,2 мм (трубка 8 x 0,9 мм), 8,2 мм (трубка 10 x 0,9 мм) и 10,2 мм (трубка 12 x 0,9 мм).

Конструкция TW45-G



3236588.01

Условные обозначения:

- E Технологическое присоединение
- K₁ Длина наружной резьбы
- K₂ Длина наружной резьбы для соединения с термометром
- L Общая длина
- N Соединение с термометром
- S Толщина стенки
- S₁ Толщина наконечника
- SW Шестигранник под ключ
- U₁ Погружная длина
- Ø d₁ Диаметр отверстия
- Ø D₁ Диаметр уплотнительной муфты
- Ø F₁ Внешний диаметр защитной гильзы

Материал	Размеры, мм [дюйм]											Масса, кг [фунт]	
	E	N	Ø d ₁	Ø D ₁	Ø F ₁	H ₁	H ₂	K ₁	S	S ₁	SW	U ₁ = 73 мм [2,87 дюйма]	U ₁ = 410 мм [16,14 дюйма]
Нержавеющая сталь 1.4571	G ½ B	G ½	7 [0,28]	26 [1,02]	12 [0,47]	19 [0,75]	15 [0,59]	14 [0,55]	2,5 [0,1]	3,5 [0,15]	27 [1,06]	0,14 [0,31]	0,34 [0,75]
	G ½ B	G ½	9 [0,35]	26 [1,02]	14 [0,55]	19 [0,75]	15 [0,59]	14 [0,55]	2,5 [0,1]	3,5 [0,14]	27 [1,06]	0,14 [0,31]	0,37 [0,82]
	G ½ B	G ½	11 [0,43]	26 [1,02]	14 [0,55]	19 [0,75]	15 [0,59]	14 [0,55]	1,5 [0,06]	2,5 [0,1]	27 [1,06]	0,12 [0,26]	0,30 [0,66]
	G ½ B	G ½	6,2 [0,24]	26 [1,02]	8 [0,32]	19 [0,75]	15 [0,59]	14 [0,55]	0,9 [0,04]	1 [0,04]	27 [1,06]	0,13 [0,27]	0,20 [0,44]
	G ½ B	G ½	8,2 [0,32]	26 [1,02]	10 [0,39]	19 [0,75]	15 [0,59]	14 [0,55]	0,9 [0,04]	1 [0,04]	27 [1,06]	0,13 [0,27]	0,20 [0,44]
	G ½ B	G ½	10,2 [0,40]	26 [1,02]	12 [0,47]	19 [0,75]	15 [0,59]	14 [0,55]	0,9 [0,04]	1 [0,04]	27 [1,06]	0,11 [0,24]	0,18 [0,4]
	G ¾ B	G ½	7 [0,28]	32 [1,26]	12 [0,47]	19 [0,75]	15 [0,59]	16 [0,63]	2,5 [0,1]	3,5 [0,14]	32 [1,26]	0,22 [0,49]	0,43 [0,95]
	G ¾ B	G ½	9 [0,35]	32 [1,26]	14 [0,55]	19 [0,75]	15 [0,59]	16 [0,63]	2,5 [0,1]	3,5 [0,14]	32 [1,26]	0,22 [0,49]	0,46 [1,01]
	G ¾ B	G ½	11 [0,43]	32 [1,26]	14 [0,55]	19 [0,75]	15 [0,59]	16 [0,63]	1,5 [0,06]	2,5 [0,1]	32 [1,26]	0,20 [0,44]	0,39 [0,86]
	G ¾ B	G ½	6,2 [0,24]	32 [1,26]	8 [0,32]	19 [0,75]	15 [0,59]	16 [0,63]	0,9 [0,04]	1 [0,04]	32 [1,26]	0,21 [0,46]	0,28 [0,62]
	G ¾ B	G ½	8,2 [0,32]	32 [1,26]	10 [0,39]	19 [0,75]	15 [0,59]	16 [0,63]	0,9 [0,04]	1 [0,04]	32 [1,26]	0,21 [0,46]	0,28 [0,62]
	G ¾ B	G ½	10,2 [0,40]	32 [1,26]	12 [0,47]	19 [0,75]	15 [0,59]	16 [0,63]	0,9 [0,04]	1 [0,04]	32 [1,26]	0,20 [0,44]	0,27 [0,6]

Соответствующие погружные длины

Тип термометра	Тип присоединения	Технологическое присоединение термометра	Погружная длина I ₁
Механические термометры с циферблатами	3	-	I ₁ = L - 12 мм [0,5 дюйма] или I ₁ = U ₁ + 16 мм [0,6 дюйма]
Стеклянный термометр	3	G ½	I ₁ = L - 12 мм [0,5 дюйма] или I ₁ = U ₁ + 16 мм [0,6 дюйма]
		G ¾	I ₁ = L - 8 мм [0,3 дюйма] или I ₁ = U ₁ + 20 мм [0,8 дюйма]

Сертификаты (опция)

- Протокол 2.2
- Сертификат 3.1

Информация для заказа

Модель / Форма защитной гильзы / Материал защитной гильзы / Технологическое присоединение / Соединение с термометром / Погружная длина U₁ / Диаметр трубки / Сборочный узел с термометром / Сертификаты / Опции

