

# Цельноточеная защитная гильза с приварным или фланцевым присоединением Конструкция в соответствии с DIN 43772, форма 4, 4F Модель TW55

WIKА типовой лист TW 95.55

## Применение

- Химическая промышленность, технологические процессы, приборостроение
- Для высоких технологических нагрузок

## Особенности

- Конструкции в соответствии с DIN 43772
- Конструкция TW55-6: Форма 4 под приварку  
Конструкция TW55-7: Форма 4F фланцевая
- Покрyтия для обеспечения высокой коррозионной стойкости (конструкция TW55-7)



Рис. слева: Приварная защитная гильза, конструкция TW55-6

Рис. справа: Защитная гильза с фланцем, конструкция TW55-7

## Описание

Защитные гильзы являются важным компонентом любой точки измерения температуры. Они отделяют технологический процесс от внешней среды, защищая окружающую среду и персонал, а также датчик температуры от воздействия агрессивной среды и обеспечивают возможность замены термометра без остановки процесса.

Основываясь на почти неограниченных возможностях применения, имеется большое количество вариантов исполнения защитных гильз и материалов для их изготовления. Защитные гильзы отличаются по типу технологического присоединения и методу изготовления. Защитные гильзы по типу установки можно разделить на резьбовые, вварные и фланцевые.

Кроме того, различают составные и цельные защитные гильзы. Составные защитные гильзы изготавливаются из полый трубки, к одному из концов которой приваривается наконечник. Цельноточеные защитные гильзы изготавливаются из цельного металлического прутка.

Цельноточеные защитные гильзы серии TW55 с фланцевым технологическим присоединением могут использоваться с различными электрическими и механическими термометрами компании WIKА.

Благодаря конструкции по DIN 43772 данные защитные гильзы, предназначенные для высоких технологических нагрузок, подходят для использования в химической промышленности, технологических процессах и в приборостроении.

## Технические характеристики

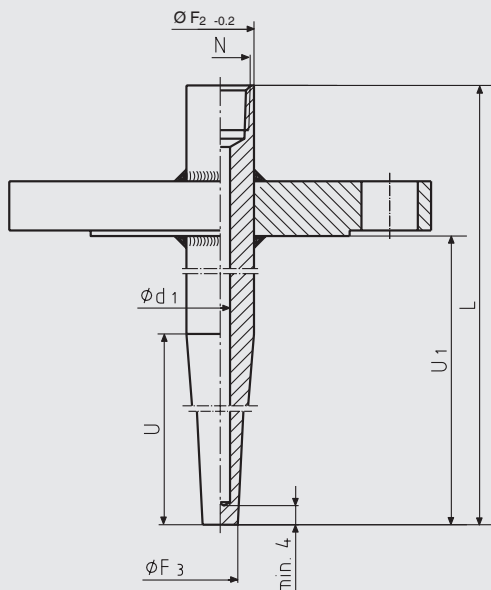
Модели TW55-6 и TW55-7	
<b>Конструкции в соответствии с DIN 43772</b>	<ul style="list-style-type: none"> <li>■ Конструкция TW55-6: Форма 4 под приварку</li> <li>■ Конструкция TW55-7: Форма 4F фланцевая, с покрытием для обеспечения высокой коррозионной стойкости</li> </ul>
<b>Материалы защитной гильзы</b>	<ul style="list-style-type: none"> <li>■ Нержавеющая сталь 1.4571</li> <li>■ Нержавеющая сталь 316/316L</li> <li>■ Углеродистая сталь 1.0460</li> <li>■ Углеродистая сталь 1.5415</li> <li>■ Углеродистая сталь 1.7380</li> </ul>
<b>Технологическое присоединение <sup>1)</sup></b>	
Наружный диаметр защитной гильзы (диаметр заготовки)	<ul style="list-style-type: none"> <li>■ Ø 18 мм [0,71 дюйма]</li> <li>■ Ø 24 мм [0,94 дюйма]</li> <li>■ Ø 26 мм [1,02 дюйма]</li> <li>■ Ø 32 мм [1,26 дюйма]</li> </ul>
Фланцы соответствуют текущим требованиям национальных и международных стандартов	<ul style="list-style-type: none"> <li>■ EN 1092-1</li> <li>■ DIN 2527</li> <li>■ ASME</li> </ul>
<b>Соединение с термометром</b>	<ul style="list-style-type: none"> <li>■ Внутренняя резьба M14 x 1,5</li> <li>■ Внутренняя резьба M18 x 1,5</li> <li>■ Внутренняя резьба G ½</li> <li>■ Внутренняя резьба G ¾</li> </ul>
<b>Диаметр отверстия</b>	<ul style="list-style-type: none"> <li>■ Ø 3,5 мм [0,14 дюйма]</li> <li>■ Ø 7 мм [0,28 дюйма]</li> <li>■ Ø 9 мм [0,35 дюйма]</li> <li>■ Ø 11 мм [0,43 дюйма]</li> </ul>
<b>Погружная длина U<sub>1</sub>, длина конуса U и общая длина L</b>	Сочетания различных конструктивных исполнений см. в таблице на странице 4
<b>Покрытие</b>	
Фторопласт PFA	<ul style="list-style-type: none"> <li>■ Толщина покрытия мин. 0,4 мм</li> <li>■ Толщина покрытия мин. 0,6 мм</li> </ul>
Фторопласт ECTFE (Halar®)	Толщина покрытия мин. 0,6 мм
<b>Макс. температура процесса, давление процесса</b>	<p>Зависят от:</p> <ul style="list-style-type: none"> <li>■ Схемы распределения нагрузок по DIN 43772</li> <li>■ Конструкции защитной гильзы                             <ul style="list-style-type: none"> <li>- Размеров</li> <li>- Материала</li> <li>- Номинального давления фланца</li> <li>- Покрытия</li> </ul> </li> <li>■ Условий технологического процесса                             <ul style="list-style-type: none"> <li>- Расхода</li> <li>- Плотности среды</li> </ul> </li> </ul>
<b>Расчет надежности защитной гильзы</b>	<p>Для использования в критичных применениях рекомендуется выполнение расчета надежности по методике Дитрих/Клоттера или ASME PTC 19.3 TW-2016 в рамках услуг по инжинирингу WIKA.</p> <p>Более подробная информация приведена в Технической информации IN 00.15 "Расчет надежности защитных гильз"</p>

1) Другие технологическое присоединения по запросу

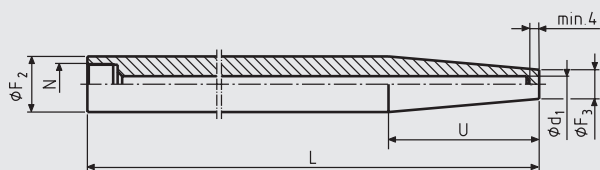
Halar® Фторопласт ECTFE является зарегистрированной торговой маркой компании Solvay Solexis.

## Размеры, мм [дюйм]

### Конструкция TW55-7



### Конструкция TW55-6

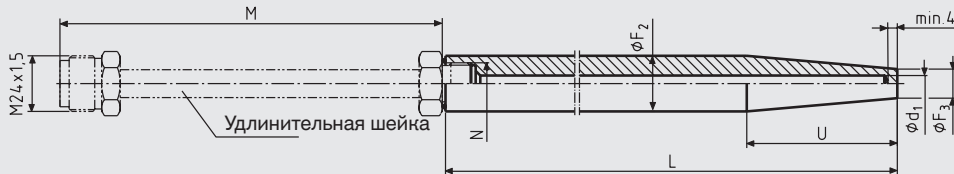


Условные обозначения:

- L Общая длина
- U<sub>1</sub> Погружная длина
- U Длина конуса
- N Соединение с термометром
- Ø d<sub>1</sub> Диаметр отверстия
- Ø F<sub>2</sub> Наружный диаметр защитной гильзы (диаметр заготовки)
- Ø F<sub>3</sub> Диаметр наконечника
- M Длина удлинительной шейки

3088944.02

### Конструкция TW55-6 с удлинительной шейкой



### Стандартные значения длин для конструкции TW55-7

Размеры, мм [дюйм]		Масса, кг [фунт]	
L	U	U <sub>1</sub>	
200 [7,87]	65 [2,56]	130 [5,12]	DN 25, PN 40 1,9 [4,19]    DN 50, PN 40 3,8 [8,38]
260 [10,24]	125 [4,29]	190 [7,48]	2,1 [4,63]    4,0 [8,82]
410 <sup>1)</sup> [16,14]	275 [10,83]	340 [13,39]	2,3 [5,07]    4,2 [9,26]

### Стандартные значения длин для конструкции TW55-6

Размеры, мм [дюйм]		Масса, кг [фунт]
L	U	
110 [4,33]	65 [2,56]	0,24 [0,53]
110 [4,33]	73 [2,87]	0,23 [0,51]
140 [5,51]	65 [2,56]	0,34 [0,75]
170 [6,69]	133 [5,24]	0,34 [0,75]
200 [7,87]	65 [2,56]	0,54 [1,19]
200 [7,87]	125 [4,92]	0,45 [0,99]
260 [10,24]	125 [4,92]	0,65 [1,43]
410 <sup>2)</sup> [16,14]	275 [10,83]	0,92 [2,03]

### Стандартные соединительные резьбы

Размеры, мм [дюйм]					
N	Ø d <sub>1</sub>	Ø F <sub>2</sub>	Ø F <sub>3</sub>	H <sub>1</sub>	H <sub>2</sub>
M14 x 1,5	3,5 [0,14]	18 [0,71]	9 [0,35]	16 [0,63]	13 [0,51]
M18 x 1,5	7 [0,28]	24 [0,94]	12,5 [0,49]	16 [0,63]	13 [0,51]
G ½	7 [0,28]	26 [1,02]	12,5 [0,49]	19 [0,75]	15 [0,59]
G ½	9 [0,35]	26 [1,02]	15 [0,59]	19 [0,75]	15 [0,59]
G ¾	11 [0,43]	32 [1,26]	17 [0,67]	22 [0,87]	17 [0,67]

1) Не используется с отверстием Ø d<sub>1</sub> = 3,5 мм [0,14 дюйма]

2) Стандартная длина удлинительной шейки M = 165 мм [6,5 дюйма]

## Соответствующие длины штока

### ■ Термометр с циферблатом

Тип присоединения	Длина штока $l_1$	
	Без удлинительной шейки	С удлинительной шейкой
S, 4 или 5	$l_1 = L - 10$ мм [0,4 дюйма]	-
2	$l_1 = L - 30$ мм [1,2 дюйма]	-
3	-	$l_1 = L + M - 10$ мм [0,4 дюйма] <sup>1)</sup>

### ■ Стекланный термометр

Тип присоединения	Длина штока $l_1$	
	Без удлинительной шейки	С удлинительной шейкой
E	$l_1 = L - 10$ мм [0,4 дюйма]	-
3	-	$l_1 = L + M - 10$ мм [0,4 дюйма] <sup>1)</sup>

1) Стандартная длина удлинительной шейки M = 165 мм [6,5 дюйм]

## Сочетания погружной длины $U_1$ , длины конуса U и общей длины L в мм [дюйм]

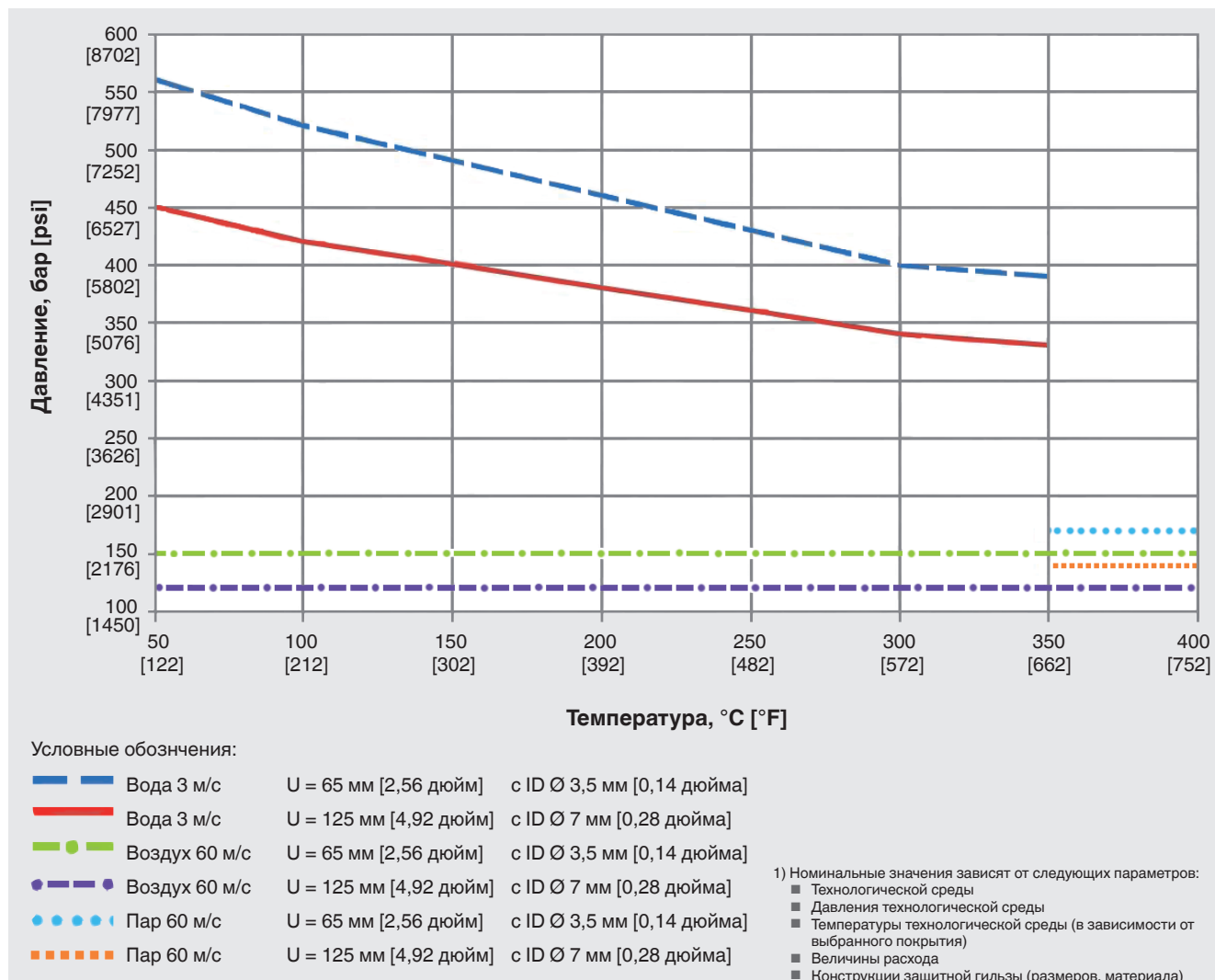
Защитная гильза	Погружная длина	Длина конуса	Общая длина
Модель	$U_1$	U	L
TW55-6 (Форма 4 под приварку)	-	<ul style="list-style-type: none"> <li>■ 65 [2,56]</li> <li>■ 73 [2,87]</li> <li>■ 125 [4,92]</li> <li>■ 133 [5,24]</li> <li>■ 275 [10,83]</li> </ul>	<ul style="list-style-type: none"> <li>■ 110 [4,33]</li> <li>■ 140 [5,51]</li> <li>■ 170 [6,69]</li> <li>■ 200 [7,87]</li> <li>■ 260 [10,24]</li> <li>■ 410 [16,14]</li> </ul>
TW55-7 (форма 4F с фланцем)	<ul style="list-style-type: none"> <li>■ 130 [5,12]</li> <li>■ 190 [7,48]</li> <li>■ 340 [13,39]</li> </ul>	<ul style="list-style-type: none"> <li>■ 65 [2,56]</li> <li>■ 125 [4,92]</li> <li>■ 275 [10,83]</li> </ul>	<ul style="list-style-type: none"> <li>■ 200 [7,87]</li> <li>■ 260 [10,24]</li> <li>■ 410 [16,14]</li> </ul>

## Чистота обработки уплотнительной поверхности

Стандарт фланца		AARH, микродюйм	Ra, мкм	Rz, мкм
ASME B16.5	Чистовая обработка	125 ... 250	3,2 ... 6,3	-
	Шлифовка	< 125	< 3,2	-
	Фланец под круглую стальную прокладку (RTJ)	< 63	< 1,6	-
	Выступ/канавка	< 125	< 3,2	-
EN 1092-1	Форма B1	-	3,2 ... 12,5	12,5 ... 50
	Форма B2	-	0,8 ... 3,2	3,2 ... 12,5
DIN 2527	Форма C	-	-	40 ... 160
	Форма E	-	-	< 16

## Зависимость давления от температуры <sup>1)</sup>

Защитная гильза модели TW55, изготовленная из нержавеющей стали 1.4571



## Сертификаты (опция)

- Протокол 2.2
- Сертификат 3.1

### Информация для заказа

Модель / Форма защитной гильзы / Материал защитной гильзы / Диаметр заготовки Ø F<sub>2</sub> / Присоединение к термометру / Диаметр отверстия Ø d<sub>1</sub> / Номинальная ширина DN / Номинальное давление PN / Уплотнительная поверхность / Диаметр наконечника Ø F<sub>3</sub> / Погружная длина U<sub>1</sub> / Длина конуса U / Общая длина L / Покрытие / Сборочный узел с термометром / Сертификаты / Опции