

# Защитная гильза Для стерильных применений Модель TW61, для круговой сварки

WIKA типовой лист TW 95.61



другие сертификаты  
приведены на стр. 5

## Применение

- Стерильные процессы
- Пищевая промышленность и производство напитков
- Биотехнологии и фармацевтическая промышленность, производство активных ингредиентов

## Особенности

- Материалы и чистота обработки поверхности в соответствии со стандартами для асептических конструкций
- Самоочистка
- Сведение к минимуму мёртвых зон
- Для орбитальной сварки



Рис. слева: резьба G 3/8 для модели TR21-B  
Рис. справа: резьбовое присоединение M24 для модели TR22-B  
Аксессуары: Система уплотнений на удлинительной шейке

## Описание

Запатентованная модель защитной гильзы TW61 (номера патентов DE 102010037994 и US 12 897.080) используется с термометрами сопротивления TR21-B или TR22-B, предохраняя чувствительный элемент от агрессивных условий технологического процесса и прямого контакта с измеряемой средой.

Защитная гильза непосредственно присоединяется к процессу путем круговой сварки. Соединяемые части имеют закругленные углы и приспособлены для круговой сварки.

Измерительная вставка может быть извлечена вместе с соединительной головкой. Это позволяет откалибровать термометр вместе со всей измерительной системой, не отключая электрические соединения. Также устраняется необходимость вмешательства в технологический процесс, уменьшая тем самым опасность загрязнения продукта.

В сочетании с термометром модели TR22-B поворотное резьбовое соединение соединительной головки или индикатора можно ослабить и установить в нужное положение.

## Технические характеристики

### Конструкция

- Прямоточный корпус
- Угловой корпус

### Номинальный размер трубы

Классы трубы в соответствии с DIN, ISO и ASME BPE, см. таблицу размеров

### Классы

См. таблицу размеров

### Диапазоны допустимых температур

- Окружающая среда -40 ... +85 °C
- Измеряемая среда -50 ... +150 °C

### Материалы

- Трубы в соответствии с DIN 11866, ряд А (метрические) и DIN 11866, ряд В (ISO) части, контактирующие с измеряемой средой: нержавеющая сталь 1.4435
- Трубы в соответствии с DIN 11866, ряд С (ASME BPE) части, контактирующие с измеряемой средой: нержавеющая сталь 316L
- Специальные материалы по запросу

### Чистота обработки поверхности частей, контактирующих с измеряемой средой

- Трубы в соответствии с DIN 11866, ряд А (метрические)  
Стандартно:  $R_a < 0,8$  мкм  
Опционально:  $R_a < 0,8$  мкм с электрохимической полировкой
- Трубы в соответствии с DIN 11866, ряд В (ISO)  
Стандартно:  $R_a < 0,8$  мкм  
Опционально:  $R_a < 0,8$  мкм с электрохимической полировкой  
 $R_a < 0,4$  мкм  
 $R_a < 0,4$  мкм с электрохимической полировкой
- Трубы в соответствии с DIN 11866, ряд С (ASME BPE)  
Стандартно:  $R_a < 0,51$  мкм (SF1)  
Опционально:  $R_a \leq 0,76$  мкм с электрохимической полировкой (SF3)  
 $R_a < 0,38$  мкм с электрохимической полировкой (SF4)

### Присоединение к термометру

Модель TR21-B: наружная резьба G 3/8

Модель TR22-B: поворотная муфта с наружной резьбой M24 x 1,5

### Диаметр защитной гильзы

$\varnothing d = 4,8$  мм

### Длина удлинительной шейки М

Для сборки с термометром сопротивления длина удлинительной шейки М (см. таблицы) соответствует следующим значениям погружной длины:

- Модель TR21-B соответствует погружной длине (длина А) 60 мм
- Модель TR22-B соответствует длине измерительной вставки 150 мм и/или погружной длине (длина А) 125 мм, подходит для калибровки на месте с использованием сухоблочного калибратора
- Другие значения длины удлинительной шейки по запросу

Для заказчиков это позволяет сократить складские запасы измерительных вставок, в особенности для крупных объектов, благодаря использованию унифицированных вставок, которые подходят даже для труб различных номинальных диаметров.

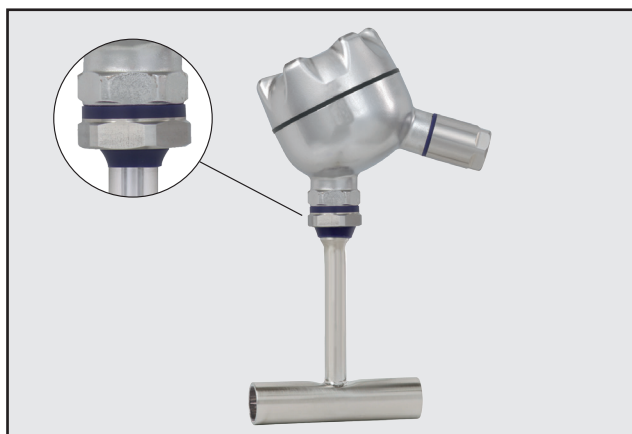
### Длины труб $T_L$ и $L_1$ , погружная длина защитной гильзы $U_1$

См. таблицу размеров

### Уплотнения удлинительной шейки (опция)

Переход от соединительной головки к защитной гильзе выполняется с помощью опционального комплекта уплотнений (полиуретановых), состоящего из плоской прокладки и грязесъемника. Такая конструкция надежно предотвращает проникновение влаги и грязи (IP 68) в данную зону. Кроме того, такое уплотнение значительно упрощают процесс очистки.

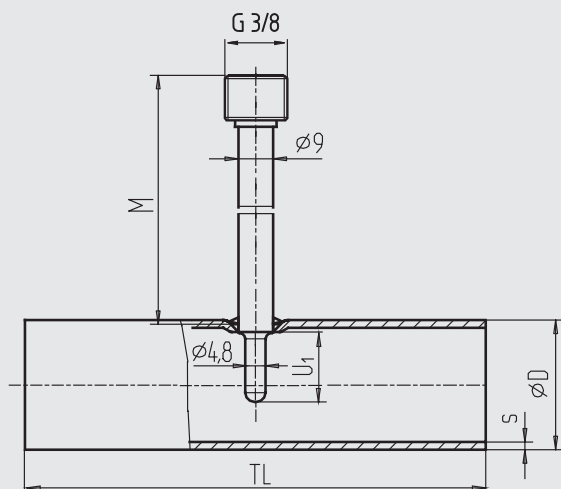
Использование в сочетании с запатентованной головкой BVS (патент, право собственности зарегистрировано под № GM 000984349) и асептическим кабельным вводом позволяет создать удобную в очистке асептическую точку измерения даже при установке на участках, не контактирующих с измеряемой средой. Конструкция головки BVS обеспечивает полное удаление чистящего средства и гарантирует отсутствие отложения осадка в корпусе.



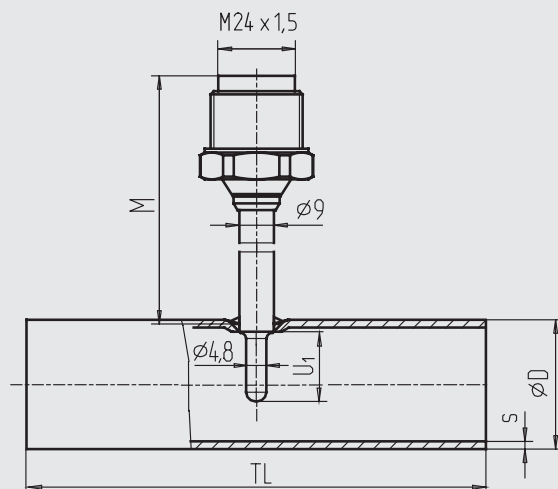
## Размеры, мм

### Прямоточный корпус

Резьба G 3/8  
для сборки с моделью TR21-B



Резьба M24  
для сборки с моделью TR22-B



11528266.01

Номинальный размер трубы		Номинальное давление, бар	Наружный диаметр трубы	Толщина стенки трубы	Длина трубки	Погружная длина защитной гильзы	Длина удлинительной шейки	
							TR21-B	TR22-B
DN / OD		PN <sup>1) 2)</sup>	Ø D	c	TL	U <sub>1</sub>	M	M
DIN 11866, ряд А или метрический	10	25	13	1,5	70	6	51	129
	15	25	19	1,5	70	9	48	126
	20	25	23	1,5	80	11	46	124
	25	25	29	1,5	100	18	39	117
	32	25	35	1,5	110	18	39	117
	40	25	41	1,5	120	18	39	117
	50	25	53	1,5	160	30	27	105
	65	16	70	2,0	210	30	27	105
	80	16	85	2,0	260	45	12	90
DIN 11866, ряд В или ISO	100	12,5	104	2,0	310	45	12	90
	8 (13,5)	25	13,5	1,6	64	6	51	129
	10 (17,2)	25	17,2	1,6	68	9	48	126
	15 (21,3)	25	21,3	1,6	72	11	46	124
	20 (26,9)	25	26,9	1,6	110	11	46	124
	25 (33,7)	25	33,7	2,0	120	18	39	117
	32 (42,4)	25	42,4	2,0	130	18	39	117
	40 (48,3)	25	48,3	2,0	130	18	39	117
	50 (60,3)	25	60,3	2,0	180	30	27	105
DIN 11866, ряд С или ASME BPE	65 (76,1)	16	76,1	2,0	220	30	27	105
	80 (88,9)	16	88,9	2,3	260	45	12	90
	1/2"	13,8	12,7	1,65	95,2	6	51	129
	3/4"	13,8	19,05	1,65	101,6	9	48	126
	1"	13,8	25,4	1,65	108,0	11	46	124
	1 1/2"	13,8	38,1	1,65	120,6	18	39	117
	2"	13,8	50,8	1,65	146,0	18	39	117
	2 1/2"	13,8	63,5	1,65	158,8	30	27	105
3"	13,8	76,2	1,65	171,4	30	27	105	
4"	13,8	101,6	2,11	209,6	45	12	90	

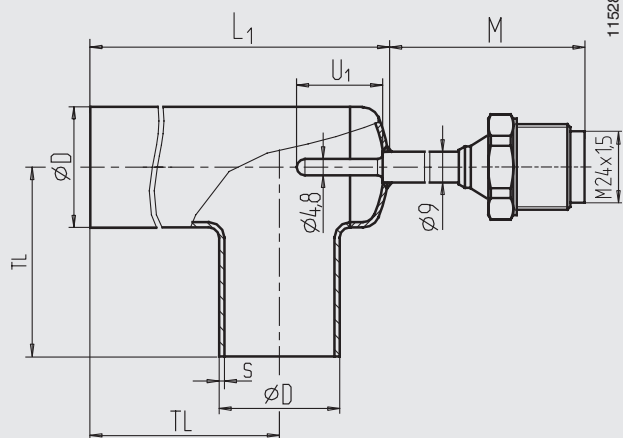
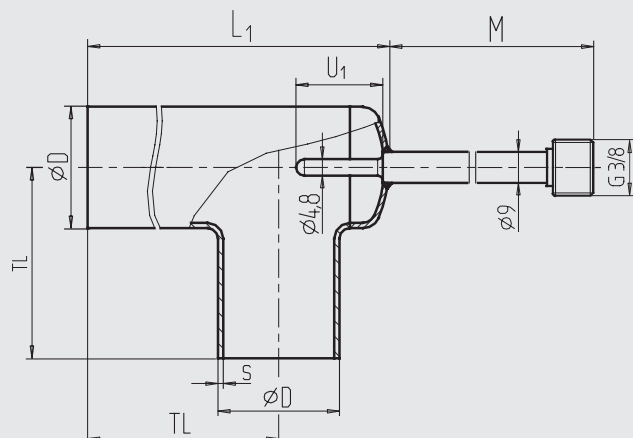
1) Максимальная рабочая температура 150 °C

2) Все защитные гильзы данной серии, находящиеся под давлением, с номинальным диаметром (DN) > 25 мм изготавливаются и испытываются в соответствии с модулем Н директивы по оборудованию, работающему под давлением.

## Угловой корпус

Резьба G 3/8  
для сборки с моделью TR21-B

Резьба M24  
для сборки с моделью TR22-B

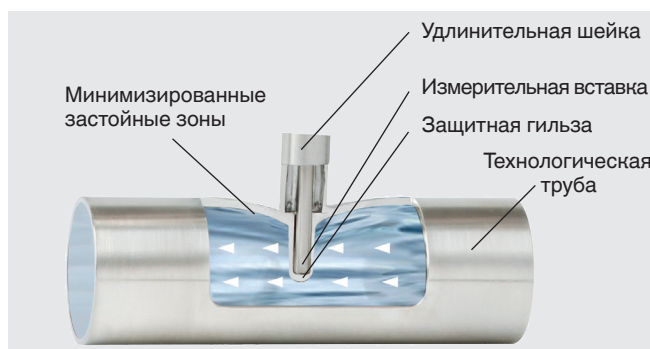


Номинальный размер трубы		Номинальное давление, бар	Наружный диаметр трубы	Толщина стенки трубы	Длина трубки		Погружная длина защитной гильзы	Длина шейки	
								TR21-B	TR22-B
DN / OD		PN <sup>1) 2)</sup>	Ø D	c	TL	L <sub>1</sub>	U <sub>1</sub>	M	M
DIN 11866, ряд А или метрический	10	25	13	1,5	35	55	14	43	121
	15	25	19	1,5	35	55	18	39	117
	20	25	23	1,5	40	63	18	39	117
	25	25	29	1,5	50	77	30	27	105
	32	25	35	1,5	55	87	30	27	105
	40	25	41	1,5	60	97	30	27	105
	50	25	53	1,5	80	126	30	27	105
	65	16	70	2,0	105	165	45	12	90
	80	16	85	2,0	130	201	45	12	90
	100	12,5	104	2,0	155	241	45	12	90
DIN 11866, ряд В или ISO	8 (13,5)	25	13,5	1,6	32	55	14	43	121
	10 (17,2)	25	17,2	1,6	34	55	16	41	119
	15 (21,3)	25	21,3	1,6	36	58	18	39	117
	20 (26,9)	25	26,9	1,6	55	81	30	27	105
	25 (33,7)	25	33,7	2,0	60	91	30	27	105
	32 (42,4)	25	42,4	2,0	65	102	30	27	105
	40 (48,3)	25	48,3	2,0	65	108	30	27	105
	50 (60,3)	25	60,3	2,0	90	145	45	12	90
	65 (76,1)	16	76,1	2,0	110	173	45	12	90
	80 (88,9)	16	88,9	2,3	130	203	45	12	90
DIN 11866, ряд С или ASME BPE	1/2"	13,8	12,7	1,65	47,6	71	14	43	121
	3/4"	13,8	19,05	1,65	50,8	71	18	39	117
	1"	13,8	25,4	1,65	54,0	79	18	39	117
	1 1/2"	13,8	38,1	1,65	60,3	94	30	27	105
	2"	13,8	50,8	1,65	73,0	118	30	27	105
	2 1/2"	13,8	63,5	1,65	79,4	134	45	12	90
	3"	13,8	76,2	1,65	85,7	150	45	12	90
	4"	13,8	101,6	2,11	104,8	190	45	12	90

1) Максимальная рабочая температура 150 °C

2) Все защитные гильзы данной серии, находящиеся под давлением, с номинальным диаметром (DN) > 25 мм изготавливаются и испытываются в соответствии с модулем Н директивы по оборудованию, работающему под давлением.

## Асептическая конструкция



Запатентованная асептическая конструкция прямооточного корпуса TW61 позволяет минимизировать застойные зоны и обеспечивает контактное измерение температуры и гибкость монтажных положений благодаря функции самодренажа.

## Нормативные документы

Логотип	Описание	Страна
	<b>Сертификат соответствия ЕС</b> Директива по оборудованию, работающему под давлением PS > 200 бар, модуль H, дополнительное оборудование, работающее под давлением. Для защитных гильз > DN 25 (1") в части правомерности соответствующей маркировки измерительного прибора или защитной гильзы WIKA подтверждает соответствие директиве 97/23/ЕС по оборудованию, работающему под давлением, согласно процедуре оценки соответствия, модуль H.  Для защитных гильз с номинальными диаметрами ≤ DN 25 (1") маркировка CE в соответствии с Директивой по оборудованию, работающему под давлением (PED), не допускается; поэтому они разрабатываются и изготавливаются без маркировки CE в соответствии с разумной инженерно-технической практикой (PED статья 3, глава 3).	Европейский союз
	<b>ЕАС (опция)</b> Импортный сертификат	Евразийское экономическое сообщество
-	<b>МЧС (опция)</b> Разрешение на ввод в эксплуатацию	Казахстан
	<b>3-A (опция) <sup>1)</sup></b> Санитарный стандарт	США
	<b>ENEDG (Европейская Группа Санитарного Проектирования и Дизайна) (опция) <sup>1)</sup></b> Сертификат санитарного проектирования	Европейское Сообщество

1) Соответствие стандарту 3-A или требованиям ENEDG выполняется только, если отдельно выбран протокол 2.2

## Сертификаты (опция)

- Протокол 2.2
- Сертификат 3.1
- Декларация производителя о соответствии требованиям директивы (ЕС) 1935/2004
- Сертификат чистоты обработки поверхности частей, контактирующих с измеряемой средой
- Санитарный сертификат

Нормативные документы и сертификаты приведены на веб-сайте

## Патенты, право собственности

- Приварной ниппель, не имеющий застойных зон, зарегистрирован под номером DE 102010037994 и US 12 897.080
- Корпус с легко очищаемой поворотной головкой, встроенной в крышку корпуса, зарегистрирован под номером GM 000984349 (опционально: с соединительной головкой BVS)

## Информация для заказа

Модель / Конструкция (прямоточный или угловой корпус) / Номинальный диаметр / Материал частей, контактирующих с измеряемой средой / Присоединение к термометру / Сертификаты / Опционально другие комбинации уплотнений

