

Дифференциальный манометр, модели 712.15.160, 732.15.160,  
опционально для взрывоопасных зон

RU



Cryo Gauge



Пример: Модель 712.15.160 с передатчиком и компактным вентильным блоком с индикацией рабочего давления

avrorarm.ru  
+7 (495) 956-62-18



Part of your business

© 04/2009 WIKA Alexander Wiegand SE & Co. KG

Все права защищены. / Все права защищены.

WIKAR<sup>®</sup> является зарегистрированной торговой маркой во многих странах.

Перед началом любых работ прочитайте это руководство! Сохраните его для дальнейшей работы!

# Содержание

<b>1. Основная информация</b>	<b>4</b>
<b>2. Техника безопасности</b>	<b>5</b>
2.1 Символы . . . . .	5
2.2 Использование по назначению . . . . .	5
2.3 Ненадлежащее использование . . . . .	6
2.4 Ответственность оператора . . . . .	6
2.5 Квалификация персонала . . . . .	7
2.6 Маркировка, знаки безопасности . . . . .	7
2.7 Ех-исполнение . . . . .	8
2.8 Специальные условия безопасной эксплуатации (Условия X) . . . . .	9
<b>3. Транспортировка, упаковка и хранение</b>	<b>9</b>
3.1 Транспортировка . . . . .	9
3.2 Упаковка и хранение . . . . .	9
<b>4. Ввод в эксплуатацию, работа</b>	<b>10</b>
4.1 Механический монтаж . . . . .	11
4.2 Дисплей дифференциального давления . . . . .	13
4.3 Сменные подключаемые шкалы (опционально) . . . . .	15
4.4 Манометр с индикацией рабочего давления (опционально) . . . . .	15
4.5 Электрические подключения . . . . .	18
4.6 Встроенная электроника передатчика (опционально) . . . . .	21
<b>5. Проблемы и их решение</b>	<b>24</b>
<b>6. Техобслуживание и чистка</b>	<b>24</b>
6.1 Обслуживание . . . . .	24
6.2 Чистка . . . . .	25
<b>7. Демонтаж, возврат и утилизация</b>	<b>25</b>
7.1 Демонтаж . . . . .	26
7.2 Возврат . . . . .	26
7.3 Утилизация . . . . .	26
<b>8. Характеристики</b>	<b>27</b>
8.1 Допустимые температурные диапазоны . . . . .	27
8.2 Дифференциальный манометр . . . . .	27
8.3 Встроенная электроника передатчика (опционально) . . . . .	28

## 1. Основная информация

- Приборы, описанные в данном руководстве, спроектированы и произведены по современным технологиям. Во время производства все компоненты проходят строгую проверку на качество и соответствие требованиям защиты окружающей среды. Наши системы управления сертифицированы в соответствии с ISO 9001 и ISO 14001.
- Данное руководство содержит информацию о работе с приборами. Безопасная работа требует соблюдения всех указаний безопасности.
- Соблюдайте соответствующие местные правила техники безопасности и общие требования к безопасности для сферы применения измерительного прибора.
- Руководство по эксплуатации является частью изделия и должно храниться в непосредственной близости от измерительного прибора, в месте, в любое время доступном квалифицированному персоналу.
- Квалифицированный персонал должен перед началом использования прибора прочитать данное руководство и понять все его положения.
- Все обязательства поставщика снимаются в случае использования прибора не по назначению, не в соответствии с данным руководством, при работе с приборами неквалифицированного и/или необученного персонала, при несанкционированном внесении изменений в конструкцию приборов или при их использовании в условиях, несоответствующих их техническим характеристикам.
- Условия, указанные в документации поставщика, должны выполняться.
- Оставляем за собой право на внесение технических изменений.
- Дополнительная информация:
  - интернет: [www.wika.de](http://www.wika.de) / [www.wika.com](http://www.wika.com)
  - EN 837-2 Рекомендации по выбору и установке приборов для измерения давления

Модель	Ex-исполнение	Описание	Типовой лист
712.15.160, 732.15.160	Опция	Дифференциальный манометр	PM 07.30
891,44	Нет	Встроенная электроника передатчика (опционально)	PM 07.30
892,44	Да	Встроенная электроника передатчика (опционально)	PM 07.30
828	Нет	Контакт с магнитным поджатием (опционально)	PM 07.30
212.20.100	Нет	Манометр для индикации рабочего давления (опция)	PM 02.01
232.50.100	Опция	Манометр для индикации рабочего давления (опция)	PM 02.02
232.30.100	Опция	Манометр для индикации рабочего давления (опция)	PM 02.04
A-10	Нет	Сенсор давления для индикации рабочего давления (опция)	PE 81.60
IS-3	Да	Сенсор давления для индикации рабочего давления (опция)	PE 81.58

Соблюдайте прилагаемое руководство по эксплуатации для вашей версии!

### 2. Техника безопасности

#### 2.1 Символы



##### **ВНИМАНИЕ!**

... указывает на потенциально опасную ситуацию/действие, которое, если его не избежать, может привести к серьезным травмам, гибели.



##### **ВНИМАНИЕ!**

... указывает на потенциально опасную ситуацию/действие, которое, если его не избежать, может привести к травмам, повреждению оборудования или ущербу окружающей среде.



##### **ОПАСНО!**

... указывает на опасности в результате воздействия электрической энергии. При несоблюдении правил безопасности существует опасность получения тяжелых или смертельных травм.



##### **ВНИМАНИЕ!**

... указывает на потенциально опасную ситуацию в опасной зоне, которая, если ее не избежать, приводит к тяжелым или смертельным травмам.



##### **ВНИМАНИЕ!**

... указывает на потенциально опасную ситуацию, которая, если ее не избежать, может привести к ожогам, вызванным горячими поверхностями или жидкостями.



##### **Информация**

... дает полезные рекомендации для эффективной и безопасной работы.

#### 2.2 Использование по назначению

Механические инструменты для измерения дифференциального давления используются для отображения уровней в закрытых сосудах, особенно в криотехнологии. В зависимости от версии встроенная электроника передатчика может использоваться для вывода электрического выходного сигнала для управления. Опционально установленный вентильный блок облегчает ввод в эксплуатацию и техническое обслуживание измерительного прибора. При желании рабочее давление может быть измерено дополнительно с помощью манометра или сенсора давления.

Измерительный прибор предлагает множество возможностей применения, в частности, для газообразных и жидких газов, а также для неагрессивных сред, невысоковязких и некристаллизующихся сред.

Используйте измерительный прибор только для тех задач, которые находятся в пределах его технических характеристик (например, температурные пределы, совместимость материалов и т. д.).

→ Предельные технические характеристики см. в главе 8 «Технические характеристики»

Прибор был спроектирован и произведен для применений, описанных в настоящем руководстве и должен использоваться в соответствии с ним.

Все обязательства поставщика снимаются в случае использования прибора не по назначению, не в соответствии с данным руководством.

### 2.3 Ненадлежащее использование



#### **ВНИМАНИЕ!**

#### **Травмы, вызванные ненадлежащим использованием**

Ненадлежащее использование измерительного прибора может привести к травмам и опасным ситуациям.

- ▶ Воздержитесь от неавторизованных модификаций измерительного прибора.
- ▶ Не используйте измерительный прибор с абразивными или вязкими средами.

Любое применение, выходящее за рамки использования по назначению или отличное от него, считается ненадлежащим использованием.

### 2.4 Ответственность оператора

Измерительный прибор используется в промышленном секторе. Поэтому на операторе лежит ответственность за выполнение установленных законом обязанностей относительно обеспечения безопасности на рабочем месте.

Необходимо следовать указаниям по технике безопасности в этом руководстве по эксплуатации, а также предписаниям по безопасности, предотвращению несчастных случаев и защите окружающей среды для области применения.

Оператор несет ответственность за то, чтобы данные на этикетке изделия были в читаемом виде.

Для безопасной работы с измерительным прибором эксплуатирующие организации должны обеспечить

- доступность подходящего оборудования для оказания первой помощи и предоставление помощи в случае необходимости.
- проведение регулярных инструктажей по технике безопасности, оказанию первой помощи, охране окружающей среды и знанию персоналом указаний безопасности.
- соответствие измерительного прибора конкретной задаче согласно его назначению.
- доступность индивидуальных средств защиты.



На частях измерительного прибора, контактирующих с измерительной средой, могут появиться небольшие остаточные количества регулировочной среды (например, сжатый воздух, вода, масло). В связи с повышенными требованиями к технической чистоте, пригодность для применения должна быть проверена оператором перед вводом в эксплуатацию.

### 2.5 Квалификация персонала



#### ВНИМАНИЕ!

#### Опасность получения травм при недостаточной квалификации!

Недостаток квалификации/обучения персонала и неправильное обращение с приборами может привести к серьезным последствиям!

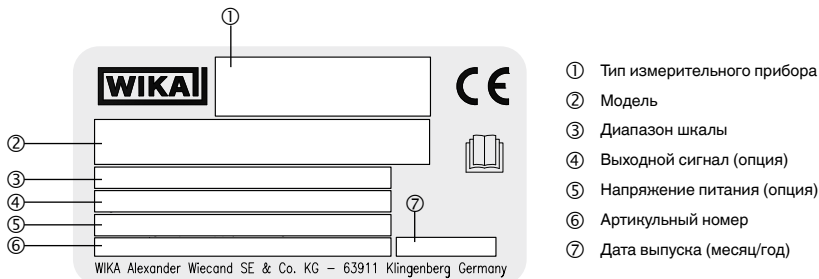
Действия, описанные в данной инструкции по эксплуатации, должны выполняться только квалифицированным персоналом, обладающим описанной ниже квалификацией.

#### Квалифицированный персонал

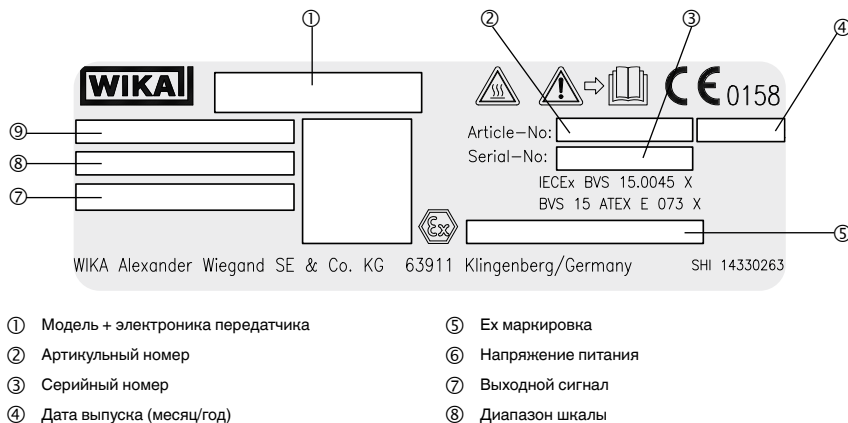
Под квалифицированным персоналом понимается персонал, который, основываясь на техническом обучении, знаниях о технологиях измерений и управления, опыте и знаниях норм и правил, стандартов и директив, способен выполнять данные работы и способен самостоятельно оценить потенциальную опасность на объекте.

### 2.6 Маркировка, знаки безопасности

#### Заводской шильдик для дифференциального манометра, не Ex-исполнение (пример)



#### Заводской шильдик для дифференциального манометра, Ex-исполнение (пример)



Прочтите данное руководство по эксплуатации перед началом монтажа и вводом измерительного прибора в эксплуатацию!



### Риск возгораний!

Указывает на потенциально опасную ситуацию, которая, если ее не избежать, может привести к ожогам, вызванным горячими поверхностями.



Измерительный прибор с этим знаком является манометром безопасного исполнения с жесткой защитной стенкой согласно EN 837, версия защиты «S3».



Не утилизируйте вместе с бытовым мусором. Обеспечьте надлежащую утилизацию в соответствии с требованиями национального законодательства.

### 2.7 Ех-исполнение

Ех-исполнение моделей 712.15.160 и 732.15.160 состоит исключительно из механического дифференциального манометра со встроенным электронным передатчиком, модель 892.44.



### ОПАСНО!

#### Угроза жизни вследствие утраты взрывозащиты

Несоблюдение может привести к нарушению функции взрывозащиты.

- ▶ Следуйте указаниям по технике безопасности в этой главе, а также другим указаниям по взрывозащите в данном руководстве по эксплуатации.
- ▶ Следуйте указаниям в действующем сертификате типовых испытаний, а также соответствующих предписаниях конкретной страны по установке и использованию в опасных зонах (например, IEC 60079-14, NEC, CEC).

Проверьте, пригодна ли классификация для применения. Соблюдайте соответствующие национальные предписания.

### Ех маркировка

ATEX

IECEx

II 2G Ex ia IIC T4/T5/T6 Gb

### Допустимый температурный диапазон

Для определения максимальной температуры поверхности измерительного прибора помимо температуры среды следует также принять во внимание другие воздействия, например, температуру окружающей среды, а также солнечное излучение при его наличии.

Необходимый температурный класс (температура воспламенения)	Допустимый температурный диапазон на измерительном приборе
T6 и T5	-40 ... +60 °C
T4	-40 ... +80 °C



Установка должна быть выполнена таким образом, чтобы температурный диапазон измерительного прибора, учитывающий также влияние конвекции и теплового излучения, не превышал и не опускался ниже допустимых пределов.

Допустимые температурные диапазоны не должны превышать на измерительном приборе. При необходимости нужно принять меры по охлаждению (например, сифон, инструментальный клапан).

### 2.8 Специальные условия безопасной эксплуатации (Условия X)

1. Безопасное использование измерительного прибора требует соблюдения всех указаний, приведенных в главах настоящего руководства по эксплуатации, в частности указаний, касающихся Ех-исполнения.
2. Ех-исполнение измерительного прибора может быть использовано для следующего **диапазона температуры окружающей среды  $T_a$** :  
-40 °C ≤  $T_a$  ≤ +60 °C для класса температуры Т6 и Т5  
-40 °C ≤  $T_a$  ≤ +80 °C для класса температуры Т4
3. Допустимый **диапазон температуры среды  $T_m$**  должен соблюдаться на измерительном приборе:  
-40 °C ≤  $T_m$  ≤ +60 °C для кислорода  
-40 °C ≤  $T_m$  ≤ +60 °C для класса температуры Т6 и Т5  
-40 °C ≤  $T_m$  ≤ +80 °C для класса температуры Т4

## 3. Транспортировка, упаковка и хранение

### 3.1 Транспортировка

Проверьте измерительный прибор на наличие любых повреждений, которые могли быть вызваны транспортировкой.

Об очевидных повреждениях немедленно сообщите поставщику.



#### **ВНИМАНИЕ!**

#### **Повреждения вследствие неправильной транспортировки**

При неправильной транспортировке возможен значительный имущественный ущерб.

- ▶ Во время выгрузки упакованных изделий при доставке, а также во время транспортировки внутри предприятия действуйте осторожно и следуйте указаниям, представленным в виде символов на упаковке.
- ▶ Во время транспортировки внутри предприятия следуйте указаниям в главе 3.2 «Упаковка и хранение».

### 3.2 Упаковка и хранение

Не удаляйте упаковку до момента непосредственного монтажа.

Сохраняйте упаковку (например, для упаковывания при смене места установки или для отправки в ремонт).

#### **Допустимые пределы температуры в месте хранения:**

Температура хранения: -20 ... +60 °C

**Избегайте влияния следующих факторов:**

- Прямые солнечные лучи, близость нагретых предметов
- Механические вибрации, механические удары (удары вследствие резкой установки)
- Сажа, пыль, пары, корродирующие агрессивные газы
- Взрывоопасная окружающая среда, воспламеняющаяся атмосфера

Храните инструмент в заводской упаковке, с соблюдением условий, указанных выше.

**4. Ввод в эксплуатацию, работа**

Персонал: квалифицированный персонал

Перед установкой, вводом в эксплуатацию и эксплуатацией убедитесь в том, что выбран подходящий измерительный прибор с учетом измерительного диапазона, конструкции и конкретных условий измерения.

**ОПАСНО!****Угроза жизни из-за взрыва!**

При работе в легковоспламеняющейся среде существует опасность взрыва, которая может привести к смерти.

- ▶ Выполнять настройку только в невзрывоопасной среде!

**ВНИМАНИЕ!****Травмы, материальный ущерб и причинение вреда окружающей среде, причиненные опасными средами**

При контакте с опасными средами (например, кислородом, ацетиленом, воспламеняемыми и токсичными веществами) и вредными средами (например, коррозионными, токсичными, канцерогенными, радиоактивными) существует опасность травм, материального ущерба и нанесения вреда окружающей среде. При возникновении сбоя в работе измерительного прибора, он может подвергнуться агрессивной или высокотемпературной среде или среде, находящейся под высоким давлением.

- ▶ В дополнение к стандартным предписаниям для этих сред необходимо также следовать соответствующим сводам норм и правил или предписаниям.
- ▶ Используйте необходимые средства защиты.

**ВНИМАНИЕ!****Травмы, материальный ущерб и нанесение вреда окружающей среде возможны в результате вытекания среды под высоким давлением**

При повышении давления в инструменте из-за плохой герметизации технологического присоединения среда под высоким давлением может вытекать. Из-за высокой энергии сред, которые могут выйти наружу в случае повреждения, существует возможность получения травм и материального ущерба.

- ▶ Герметизация технологического присоединения должна выполняться квалифицированно и проверяться.

### Требования к месту установки

Если линия, ведущая к манометру недостаточно стабильна, то для крепления необходимо использовать монтажную скобу. Приборы не должны подвергаться сильным загрязнениям и резким перепадам температур окружающей среды.

### 4.1 Механический монтаж

Установка дифференциального манометра должна выполняться в соответствии с рекомендациями по установке манометров согласно EN 837-2 /7.

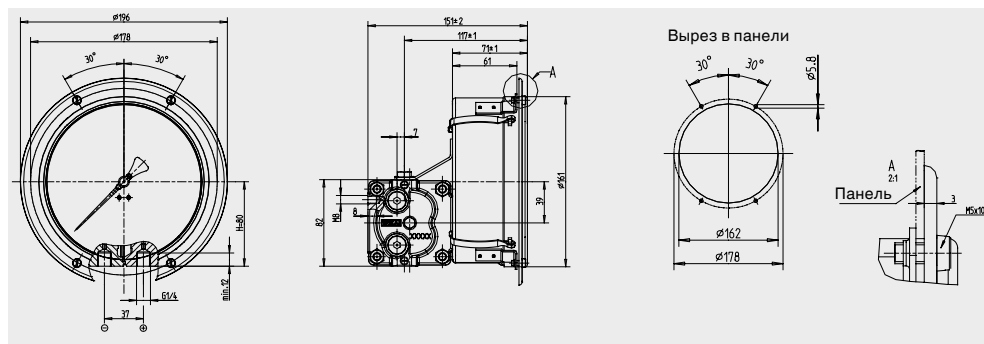
- Перед установкой тщательно очистите измерительные линии, постукивая, продувая или промывая их.
- Измерительные приборы следует устанавливать и использовать только в тех местах, где отсутствует вибрация.  
Закрепите их с помощью жестких измерительных линий и/или 4 крепежных отверстий M8 на измерительном фланце.
- Защищайте манометры от загрязнения и высоких температур.
- Запрещается превышать максимально допустимую температуру среды/температуру окружающей среды.
- Монтаж технологического присоединения выполняется согласно прикрепленным символам: ⊕ высокое давление и ⊖ низкое давление.  
⊕ более высокое давление ⇒ давление на дне (pB)  
⊖ более низкое давление ⇒ рабочее давление/давление на поверхности (pD)

$$p_B = p_{FL} + p_D$$

(где  $p_{FL}$  = гидростатическое давление жидкости =  $r \cdot g \cdot h$ )



### Монтаж на панели (опционально)



### 4.2 Дисплей дифференциального давления

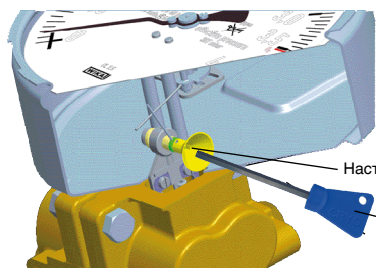
Диапазон измерений дифференциального манометра может быть настроен (в зависимости от используемой измерительной капсулы) в пределах, указанных в таблице.

В идеальном случае данная настройка должна производиться на испытательном стенде, хотя ее также можно выполнить на месте измерения, используя ручной насос для создания давления.

### Пределы измерительного диапазона

Измерительная ячейка	Регулируемые диапазоны шкалы	
	с	до
140 мбар	0 ... 40 мбар	0 ... 140 мбар
280 мбар	0 ... 80 мбар	0 ... 280 мбар
560 мбар	0 ... 160 мбар	0 ... 560 мбар
1 130 мбар	0 ... 320 мбар	0 ... 1 130 мбар
2 300 мбар	0 ... 650 мбар	0 ... 2 300 мбар
4 000 мбар	0 ... 1 150 мбар	0 ... 4 000 мбар

### Настройка диапазона



Настройка диапазона

Уплотнительная крышка для регулировки диапазона

Отвертка с головкой под торцевой ключ (входит в комплект поставки)



Поворот по часовой стрелке:

Меньший диапазон измерений

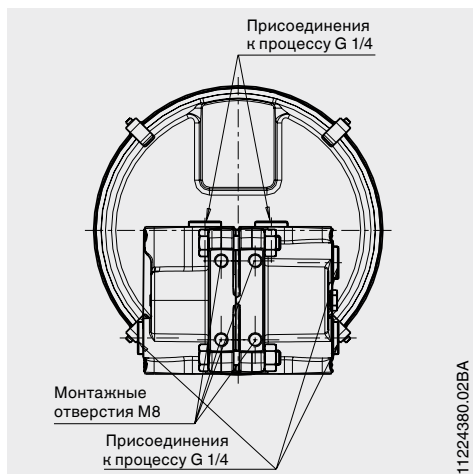
Поворот против часовой стрелки:

Большой диапазон измерений

1. Устройство настройки расположено на «4 часах» на периметре корпуса, доступ к нему возможен после снятия уплотнительной крышки.
2. Подайте давление, равное номинальному диапазону, на который настраивается измерительный прибор.
3. Вставьте отвертку с головкой под торцевой ключ (SW 3 мм) в направляющую воронки и отрегулируйте указатель до конечного значения, поворачивая его по часовой стрелке (меньший диапазон измерения) или против часовой стрелки (большой диапазон измерения). Таким образом, прибор будет полностью настроен на необходимый измерительный диапазон.
4. Если прибор оснащен передатчиком модели 89х.44, то данная процедура приведет также и к его настройке на новый измерительный диапазон.
5. После завершения настройки измерительный прибор должен быть вновь закрыт с помощью уплотнительной крышки.

### Дополнительные присоединения к процессу

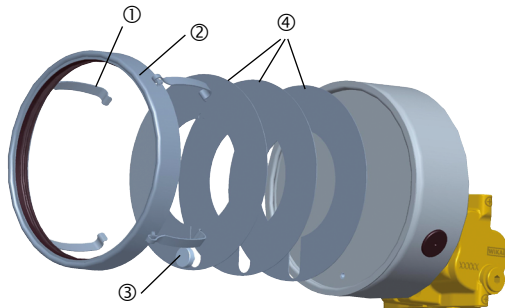
- Три дополнительные внутренние резьбы G ¼ расположены на отрицательной камере среды (правый фланец измерительной ячейки, если смотреть сзади), например, для присоединения переключателя давления, предохранительного вентиля или датчика давления A-10 или IS-3
- Две внутренние резьбы G ¼ расположены на положительной камере среды (левый фланец измерительной ячейки, если смотреть сзади), например, для перекалибровки



11224380.02BA

### 4.3 Сменные подключаемые шкалы (опционально)

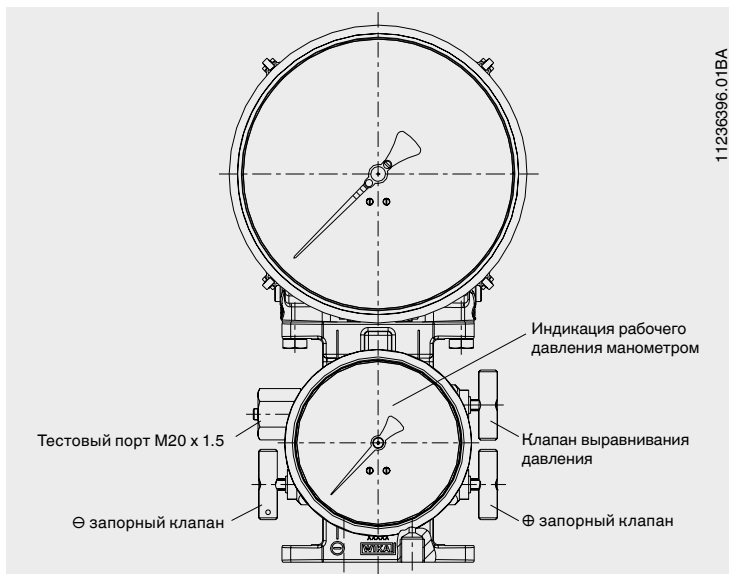
1. Освободите прижимную скобу на корпусе дифференциального манометра и полностью удалите кольцо оправы вместе со смотровым стеклом.
2. Ослабьте и удалите винт с накатанной головкой.
3. Удалите все три шкалы, поместите требуемую шкалу сверху и верните их на место.
4. Снова вставьте винт с накатанной головкой и затяните его.
5. Установите кольцо оправы и смотровое стекло и снова зажмите прижимную скобу.



- ① Прижимная скоба
- ② Кольцо оправы
- ③ Винт с накатанной головкой
- ④ Шкалы

### 4.4 Манометр с индикацией рабочего давления (опционально)

Расширение с помощью компактного вентильного блока с манометром, подключаемым через фланец, позволяет, помимо определения уровня, измерять рабочее давление в центральной точке измерения.



### Манометр для индикации рабочего давления (опция)

Не Ex-исполнение: модель 212.20.100

Ex-исполнения: модели 232.50.100, 232.30.100

### Функции вентильного блока

- Отключение технологической линии без прерывания работы:
  - Для монтажа и тестирования приборов
  - Для защиты прибора от недопустимой избыточной нагрузки при n-кратном номинальном давлении установки
- Защита прибора от скачков давления/пиков давления и, следовательно, от неправильных условий эксплуатации.
- Отключение прибора, например, если измерения требуются лишь время от времени в течение длительных периодов работы (для увеличения срока службы прибора при высокой частоте изменения давления)
- Перекалибровка дифференциального манометра (индикация уровня)
  1. Закройте запорные клапаны со стороны  $\oplus$  и  $\ominus$
  2. Затем откройте клапан выравнивания давления, подождите некоторое время и снова закройте клапан выравнивания давления
  3. Стандарт давления и генератор давления подключаются в положительной камере измерительной системы через дополнительную внутреннюю резьбу G 1/4.
  4. В вентильном блоке выкрутите винт тестового присоединения со стороны  $\ominus$
  5. После этого к положительной стороне может быть приложено давление  
После завершения настройки:
    - Вкрутите винт тестового присоединения снова
    - Отключите стандарт давления и генератор давления снова и закройте соединение
    - Медленно откройте сначала  $\oplus$ , а затем  $\ominus$  запорный клапан
- Тестовое присоединение M20 x 1,5 для проверки манометра рабочего давления. Вентиль выравнивания давления позволяет контролировать нулевую точку во время эксплуатации (при открытом клапане).
  1. Закройте запорные клапаны со стороны  $\oplus$  и  $\ominus$
  2. Затем откройте клапан выравнивания давления
- Среда будет течь от стороны более высокого давления к противоположной стороне, при этом перепад давления на приборе падает до нуля (значение перепада давления должно быть на нуле, т. е. в пределах диапазона нулевого допуска, который показывает, что прибор работает правильно).
- В случае отклонения, нулевая точка может быть установлена с помощью регулируемого указателя, установленного в качестве стандарта (перед этим ослабьте байонетное кольцо и снимите стекло и уплотнение). Поворачивая винт со шлицем на регулируемом указателе, вы можете настроить нулевую точку. После завершения настройки нулевой точки установите на место байонетное кольцо плюс стекло, уплотнение и закройте клапан выравнивания давления.
- Для версий со встроенной электроникой передатчика должна быть установлена электрическая нулевая точка.
  3. Снова закройте клапан выравнивания давления.
  4. - Медленно откройте сначала  $\oplus$ , а затем  $\ominus$  запорный клапан.





### Адаптер для присоединения к процессу (опционально)

Адаптеры могут быть установлены на фланце или прямо на дифманометре или вентильном блоке.

Доступны 4 различных присоединений к процессу:

- 2 x G 1/2, внутренняя, межосевое расстояние 31 мм или 54 мм
- 2 x 1/4 NPT, внутренняя, межосевое расстояние 31 мм или 54 мм



RU

В комплект поставки входят все монтажные части для соединения с дифманометром или вентильным блоком:

- 2 винта с шестигранной головкой M8 x 16
- 2 винта с шестигранной головкой M8 x 28
- 2 гайки M8
- 2 уплотнительных кольца

### 4.5 Электрические подключения

Электроподключение должно выполняться только квалифицированными специалистами. Измерительный прибор должен быть подключен к выравниванию потенциалов установки.

#### Сенсор давления для индикации рабочего давления (опция)

Не Ex-исполнение: модель A-10

Ex исполнение: модель IS-3

Сенсор давления для индикации рабочего давления



Сенсоры давления для рабочего давления монтируются в боковом положении, с левой стороны  $\Theta$  камеры среды и при необходимости могут сниматься для замены, обслуживания и т. п. на месте.

Подключение давления сенсора давления: G 1/4, внешняя



Характеристики	A-10	IS-3
Типовой лист	PE 81.60	PE 81.58
Для взрывоопасной зоны	Нет	Да, искробезопасное исполнение
Диапазоны измерения	От 0 ... 2,5 бар до 0 ... 60 бар	От 0 ... 2,5 бар до 0 ... 60 бар
Выходы	4 ... 20 мА	4 ... 20 мА (питание повторителя)
Температура среды	-30 ... +100 °C	-20 ... +60 °C
Температура окружающей среды	-30 ... +80 °C	-20 ... +60 °C
Детали, контактирующие со средой	Нержавеющая сталь	Нержавеющая сталь
Напряжение питания $U_B$	DC 10 В < $U_B$ ≤ 30 В	DC 10 В < $U_B$ ≤ 30 В
Допустимая максимальная нагрузка $R_A$	$R_A \leq (U_B - 8 В) / 0,02 А$	$R_A \leq (U_B - 10 В) / 0,02 А$
Точность, прямая наилучшего приближения (BFSL)	≤ 0,5 % от диапазона	≤ 0,2 % от диапазона
Компенсированный температурный диапазон	0 ... +80 °C	0 ... +60 °C
Обозначение соединительных клемм, 2 провода		

Пожалуйста, соблюдайте прилагаемое руководство по эксплуатации для каждого сенсора давления!

### Контакты с магнитным поджатием (опционально)

Электроконтакты для указателей уровня и/или разомкнутых цепей рабочего давления в зависимости от положения указателя измерительных приборов.

#### Исполнение

Одинарный и двойной контакт с магнитным поджатием, модель 828

Модульный электроконтакт является автономным модулем, который может быть установлен на манометр в течение нескольких минут. Электроконтакты обеспечивают степень защиты IP65. Присоединение к стрелке манометра осуществляется при помощи специального поводка, что делает использование ведущего штифта излишним. Посредством такого простого монтажа измерительный прибор может быть быстро и недорого превращен в манометр с контактами.

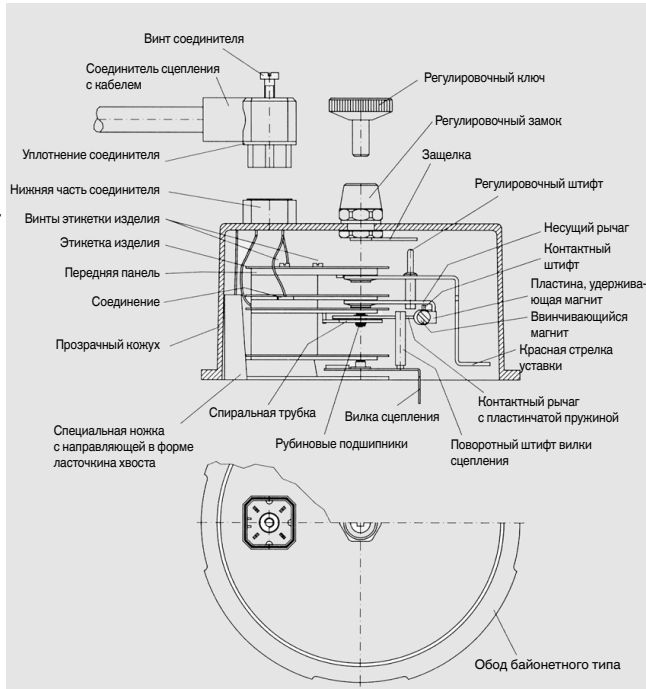
Основными элементами электроконтактов являются:

- предварительно смонтированный проводной электроконтакт, оснащенный специальной ножкой и вилкой сцепления
- прозрачный кожух (поликарбонат) с направляющей в форме ласточкина хвоста, в которую вставляется электроконтакт со специальной ножкой, и который закрепляется при помощи винта с крестообразным шлицем
- нижняя часть соединителя (4-контактная) отлита или приварена к прозрачному кожуху
- регулировочный замок, смонтированный в центре прозрачного кожуха

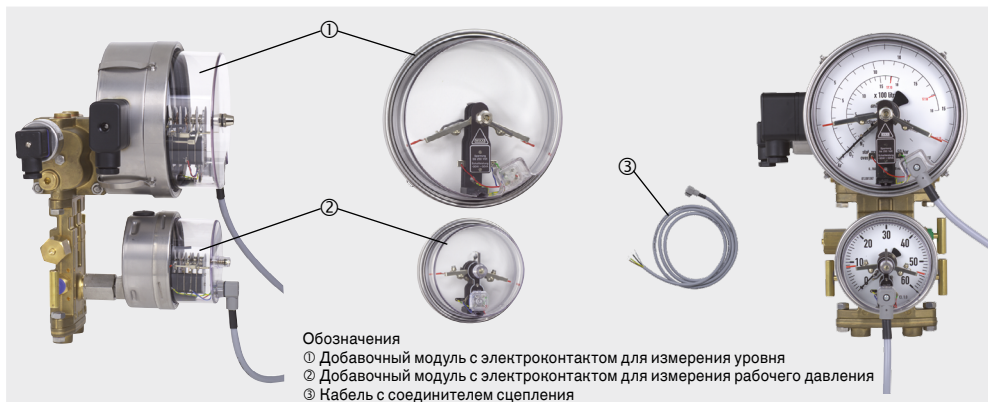
Указатель значения срабатывания установленных электроконтактов регулируется снаружи и устанавливается на значение, при котором переключение должно произойти, с помощью отдельного или встроенного ключа.

Электроконтакты сконструированы таким образом, что стрелка фактического значения после замыкания контакта может двигаться дальше за стрелку номинального значения, сохраняя контакт замкнутым.

Такая конструкция гарантирует стабильное состояние переключения, соответствующее положению указателя фактического значения в случае сбоя питания.

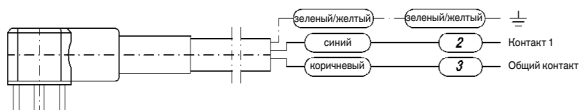


## Монтаж электроконтактов



## Схема подключений

### ■ Одиарный контакт, NS 100



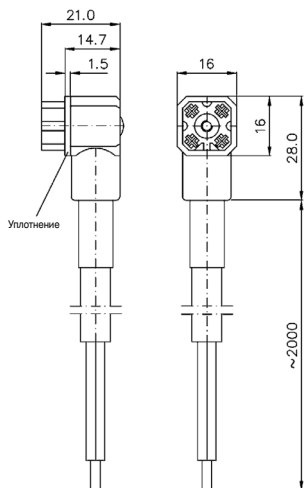
### ■ Двойной контакт, NS 100



### ■ Одиарный контакт, NS 160



### ■ Двойной контакт, NS 160



### 4.6 Встроенная электроника передатчика (опционально)

Не Ex-исполнение: модель 891.44

Ex-исполнение: модель 892.44

См. главу 8 «Характеристики»

Дифманометры фирмы Wika со встроенной моделью 89х.44 передатчика сочетают в себе все преимущества прямого механического измерения на месте установки с требованиями современной промышленности, предъявляемым к передаче электрических сигналов для получения измеряемых значений.

Электроника передатчика встраивается в корпус дифманометра измерения уровня. Диапазон измерения (выходной электрический сигнал) регулируется автоматически с помощью механического дисплея, то есть шкала более 270 угловых градусов соответствует 4 ... 20 мА (см. дисплей перепада давления).

#### Напряжение питания - не Ex-исполнение

Подходящее напряжение питания

Модель KFA6-STR-1.24.500, AC 115/230 В, для DIN-рейки, номер заказа: 7305636

#### Напряжение питания - Ex-исполнение

Прибор следует использовать только вместе с соответствующим блоком питания повторителя Ex-исполнения.

Подходящие блоки питания повторителя Ex-исполнения:

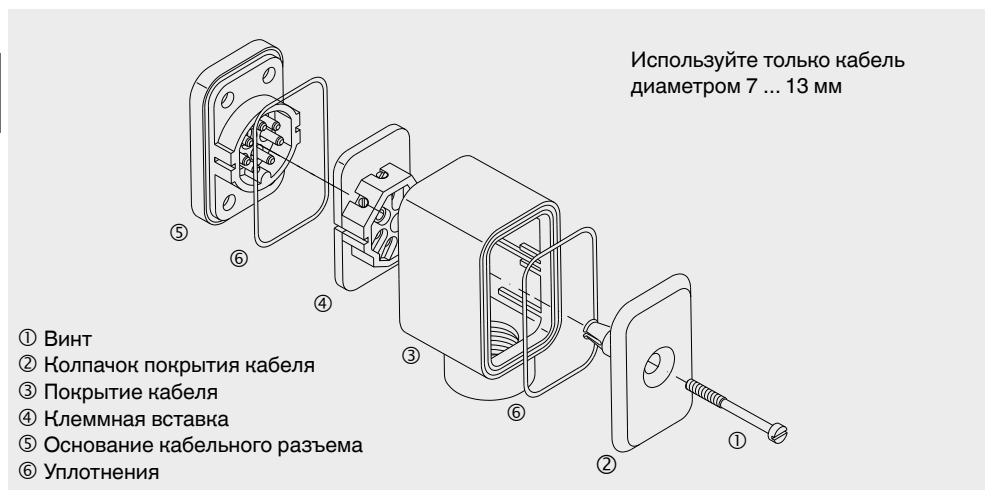
- Модель KFD2-STC4-Ex1, DC 20 ... 35 В, для DIN-рейки, номер заказа: 2341268
- Модель IS Barrier, DC 19,2 ... 30 В, для DIN-рейки, номер заказа: 14117118

#### Руководство по технике безопасности при установке

- Устанавливайте приборы в соответствии с указаниями производителя и действующими стандартами и правилами.
- К соединительным проводам прибора следует подключать только цепи с одинаковым напряжением и типом защиты.
- Размер соединительных проводов обеспечивает наибольшую силу тока в цепях и обеспечивает достаточную стойкость к ультрафиолетовому излучению и механическую стабильность.
- С гибкими соединительными проводами используйте изолированные концевые соединения. Макс. допустимое поперечное сечение проводника 1,5 мм<sup>2</sup>.
- Соединительные кабели должны соответствовать температурному диапазону окружающей среды, в котором они используются.
- Соединительные провода также должны подходить к предоставляемому кабельному вводу (диапазон диаметров см. ниже).
- Уплотните кабельный ввод соответствующими утвержденными кабельными вводами с уплотнением.
- Надежно вставьте соединительные кабели.

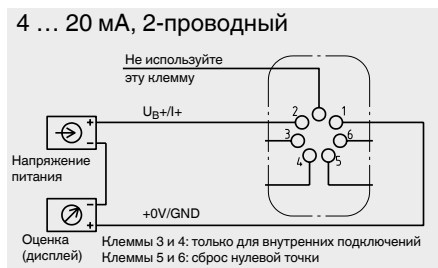
### Демонтаж разъема кабеля

Разъем кабеля предварительно установлен и должен быть демонтирован, как описано ниже.



- Полностью выверните винты на колпачке покрытия кабеля с помощью шлицевой отвертки (0,6 x 3,5 мм) и выньте их.
- Потяните покрытие кабеля, а также клеммную вставку, из основания кабельного разъема (постоянно соединенного с прибором).
- Возьмите колпачок покрытия кабеля и полностью вытолкните клеммную вставку вниз через колпачок кабеля.

### Схема подключений разъема кабеля

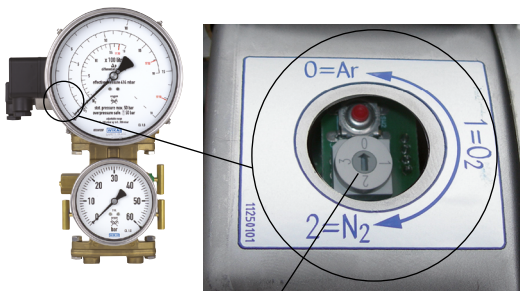


Для манометров с несколькими шкалами или в случае сменных подключаемых шкал (в виде опции), выходной сигнал 4 ... 20 мА, соответствующий каждой шкале, может сохраняться в микропроцессоре.

Выходной сигнал может переключаться при смене измеряемой жидкости посредством вращения опционального переключателя BCD (доступ к которому возможен через уплотнительную крышку в левой части корпуса) при помощи отвертки.

### Нулевая точка электрического выходного сигнала (с опцией переключателя BCD)

Если требуется регулировка нулевой точки (например, после механической настройки нулевой точки), прибор сначала должен быть обесточен (вытяните вилку). После этого восстановите подачу напряжения (вставьте вилку) и нажмите кнопку нулевой точки на ок. 1 секунду в течение 30 секунд.



Переключатель BCD (переключатель выбора шкалы) и ключ нулевой точки (при снятой уплотнительной крышке)

### Нулевая точка электрического выходного сигнала без опции переключателя BCD

Если механическая нулевая точка меняется при помощи регулируемой стрелки, то электрическая нулевая точка должна быть сброшена в положение механической нулевой точки. Для этого приложите значение давления начала шкалы. Начало шкалы соответствует наименьшему электрическому сигналу.

Замкните контакты 5 и 6 на клеммной вставке, используя короткий многожильный провод с оголенными концами (макс. допустимое сопротивление 30 Ом).

### Монтаж разъема кабеля

- Подсоедините клеммную вставку к покрытию кабеля и установите колпачок покрытия кабеля с уплотнением и винтом (см. чертеж разъема кабеля).
- Вставьте только что собранный узел на основание кабельного разъема с уплотнением.
- До упора вверните винты на колпачке покрытия кабеля с помощью шлицевой отвертки (0,6 x 3,5 мм).



Для обеспечения пылевлагозащиты необходимо установить уплотнения.

После подачи напряжения питания, в течение макс. 30 секунд, новая нулевая точка будет сохранена в электронике передатчика. В качестве проверки в течение этого времени можно измерять увеличение тока до 9,5 мА в токовой петле на блоке индикации (например, амперметре).

- Отключите напряжение питания и блок индикации.
- Выполните инструкции из раздела «Демонтаж разъема кабеля» выше.
- Удалите многожильный провод для рассоединения клемм 5 и 6 на клеммной вставке.
- Выполните инструкции из раздела «Монтаж разъема кабеля» выше.

После этого электрический выходной сигнал снова будет соответствовать показаниям механической стрелки.

Снова закройте все клапаны, открытые для подстройки нуля.

## 5. Проблемы и их решение

Проблемы и их решение	Возможная причина	Действие
<b>Нет входного давления.</b>	Клапан выравнивания давления открыт.	Закройте клапан выравнивания давления.
<b>Нет выходного сигнала.</b>	Недостаточное напряжение питания или обрыв кабеля.	Проверьте напряжение питания и кабеля.
	Неправильная схема подключений.	Проверьте схему подключений.
	Неисправная электроника передатчика из-за перенапряжения.	Замените измерительный прибор.
<b>Постоянный выходной сигнал при изменении давления</b>	Порт давления заблокирован на присоединении к процессу.	Очистите порт давления на присоединении к процессу.
	Неправильная полярность напряжения питания. (I = ок. 4,5 мА).	Проверьте схему подключений.
	Неисправная электроника передатчика.	Замените измерительный прибор.
<b>Очень высокий постоянный выходной сигнал при изменении давления.</b>	Клеммы 5 и 6 не рассоединены (I = ок. 9,5 мА).	Рассоедините клеммы. Установите нулевую точку.
	Неисправная электроника передатчика из-за перенапряжения.	Замените измерительный прибор.
<b>Диапазон сигнала слишком мал.</b>	Недостаточное напряжение питания.	Проверьте напряжение питания и кабеля.
	Слишком большая нагрузка.	Поддерживайте допустимую нагрузку.
	Нулевая точка не отрегулирована.	Установите нулевую точку.
<b>Нулевой сигнал слишком высокий или слишком низкий.</b>	Нулевая точка не отрегулирована.	Установите нулевую точку.
	Механическая перегрузка	Замените измерительный прибор.

При замены измерительного прибора необходимо соблюдать указания главы 7 «Демонтаж, возврат и утилизация» и 4 «Ввод в эксплуатацию, эксплуатация».

## 6. Техобслуживание и чистка

## 6.1 Обслуживание

Данные приборы не требуют техобслуживания. Точность показаний стрелки и точность срабатывания контактов должны проверяться один или два раза в год. Для этого прибор следует отсоединить от процесса и проверить при помощи образцового средства измерения давления.



**ВНИМАНИЕ!****Угроза жизни из-за недопустимого заполнения прибора с потерей взрывозащиты**

Заполнение прибора приводит к потере взрывозащиты и может привести к повреждению прибора.

- ▶ При необходимости возврата просьба следовать указаниям в главе 7.2 «Возврат».

Ремонт производится только производителем или авторизованными организациями.

**6.2 Чистка****ВНИМАНИЕ!****Травмы, материальный ущерб и причинение вреда окружающей среде**

Неправильная очистка может привести к травмам, материальному ущербу и причинению вреда окружающей среде. Остатки измерительной среды в демонтированных измерительных приборах могут представлять опасность для персонала, окружающей среды и оборудования.

- ▶ Выполняйте очистку так, как описано ниже.

1. Перед чисткой выключить прибор и отключить от электрической сети.
2. Используйте необходимые средства защиты.
3. Протирайте приборы влажной тканью.

Электрические соединения не должны контактировать с влагой!

**ВНИМАНИЕ!****Повреждение измерительного прибора**

Неправильная очистка может привести к повреждению измерительного прибора!

- ▶ Не используйте агрессивные чистящие средства.
- ▶ Не используйте для очистки твердые или заостренные предметы.

4. Вымойте или очистите демонтированный измерительный прибор для того, чтобы защитить персонал и окружающую среду от воздействия остатков среды.

**7. Демонтаж, возврат и утилизация****ВНИМАНИЕ!****Травмы, материальный ущерб и причинение вреда окружающей среде остатками среды**

Остатки измерительной среды в демонтированных измерительных приборах могут представлять опасность для персонала, окружающей среды и оборудования.

- ▶ Используйте необходимые средства защиты.
- ▶ Следуйте указаниям в паспорте безопасности материала соответствующей среды.
- ▶ Вымойте или очистите демонтированный измерительный прибор для того, чтобы защитить персонал и окружающую среду от воздействия остатков среды.

### 7.1 Демонтаж



#### **ОПАСНО!**

##### **Опасность для жизни при поражении электрическим током**

При контакте с деталями, находящимися под напряжением, существует непосредственная опасность для жизни.

- ▶ Демонтаж прибора должен производиться только квалифицированным персоналом.
- ▶ Отсоедините прибор, как только система будет изолирована от источников питания.



#### **ВНИМАНИЕ!**

##### **Физическая травма**

При демонтаже опасность исходит от агрессивных сред и высокого давления.

- ▶ Следуйте указаниям в паспорте безопасности материала соответствующей среды.
- ▶ Демонтируйте прибор, когда давления нет.

### 7.2 Возврат

#### **При пересылке прибора строго соблюдать следующие указания:**

Все приборы, отправляемые в компанию WIKA, не должны содержать никаких опасных веществ (кислот, щелочей, растворов и т. д.) и поэтому должны быть очищены перед возвратом.



#### **ВНИМАНИЕ!**

##### **Травмы, материальный ущерб и причинение вреда окружающей среде остатками среды**

**Остатки измерительной среды в демонтированных измерительных приборах могут представлять опасность для персонала, окружающей среды и оборудования.**

- ▶ При наличии опасных веществ приложите паспорт безопасности материала соответствующей среды.
- ▶ Очистите измерительный прибор, см. главу 7.2 «Очистка».

При возврате используйте заводскую упаковку или другую упаковку, обеспечивающую сохранность при транспортировке.



Информация по возврату содержится в разделе «Сервис» на сайте местного представительства нашей фирмы.

### 7.3 Утилизация

Неправильная утилизация может навредить окружающей среде. Утилизация компонентов измерительных приборов и упаковочных материалов должна осуществляться экологически целесообразно в соответствии с местными предписаниями по обращению с отходами и утилизации.



Не утилизируйте вместе с бытовым мусором. Обеспечьте надлежащую утилизацию в соответствии с требованиями национального законодательства.

## 8. Характеристики

## 8.1 Допустимые температурные диапазоны

## Не Ех-исполнение

## Модели 712.15.160 и 732.15.160 опционально с моделью 891.44

<b>Окружающая среда</b>	-40 ... +60 °С с кислородом -40 ... +80 °С
<b>Среда</b>	-40 ... +60 °С с кислородом -40 ... +80 °С

RU

## Ех-исполнение

## Модели 712.15.160 и 732.15.160 с моделью 892.44

<b>Окружающая среда</b>	-40 ... +60 °С для класса температуры Т6 и Т5 -40 ... +80 °С для класса температуры Т4
<b>Среда</b>	-40 ... +60 °С с кислородом -40 ... +60 °С для класса температуры Т6 и Т5 -40 ... +80 °С для класса температуры Т4

## 8.2 Дифференциальный манометр

## Модели 712.15.160 и 732.15.160

<b>Номинальный размер</b>	NS 160 (измерение уровня)
<b>Макс. рабочее давление (статическое давление)</b>	50 бар
<b>Стойкость к перегрузкам</b>	односторонняя, до 50 бар, в обе камеры
<b>Пылевлагозащита</b>	IP65 согласно EN/IEC 60529
<b>Присоединения к процессу (контакт со средой)</b>	2 x G ¼ (опционально: 2 x ¼ NPT), внутренняя, монтаж внизу (LM), межросовое расстояние 37 мм Адаптер для присоединения к процессу (опционально)
<b>Фланцы измерительных капсул (контакт со средой)</b>	Модель 712.15: медный сплав CW614N (CuZn39Pb3) Модель 732.15: нержавеющая сталь 316L
<b>Измерительные компоненты (контакт со средой)</b>	Пружина сжатия, нержавеющая сталь 1.4310 Разделительная диафрагма, NBR Передаточные элементы, нержавеющая сталь 1,4301 и 1,4305
<b>Механизм</b>	Изнашивающиеся части, нержавеющая сталь
<b>Циферблат</b>	Белый, алюминий (см. раздел «Циферблаты»)
<b>Стрелка</b>	Подстраиваемая стрелка, черная, алюминий
<b>Корпус / кольцо</b>	Нержавеющая сталь, с байонетным кольцом
<b>Стекло</b>	Поликарбонат (PC)

## 8.3 Встроенная электроника передатчика (опционально)

Характеристики	Модели 891.44 и 892.44 (Ех-исполнение)
Напряжение питания $U_B$	<b>Не Ех-исполнение, модель 891.44:</b> DC 12 В < $U_B$ ≤ 30 В <b>Ех-исполнение, модель 892.44:</b> DC 14 В < $U_B$ ≤ 30 В
Влияние напряжения питания	≤ 0,1 % всей шкалы/10 В
Допустимый остаточный шум	≤ 10% ss
Выходной сигнал	4 ... 20 мА, 2-проводный
Допустимая максимальная нагрузка $R_A$	$R_A \leq (U_B - 12 \text{ В})/0,02 \text{ А}$ с $R_D$ в $\Omega$ и $U_B$ в В, однако, макс. 600 $\Omega$
Влияние сопротивления нагрузки	≤ 0,1 % всей шкалы
<b>Возможность настройки</b>	
Электрическая нулевая точка	соединением клемм 5 и 6 или переключателем BCD с помощью ключа <sup>1)</sup>
Выбор шкалы (опционально)	4 шкалы могут быть выбраны при помощи переключателя BCD
Линейная ошибка	≤ 1,0 % диапазона (калибровка по предельным точкам)
Компенсированный температурный диапазон	-40 ... +80 °С
<b>Температурные коэффициенты в компенсированном диапазоне температур</b>	
Средний температурный коэффициент нулевой точки:	≤ 0,3% от диапазона/10 К
Средний температурный коэффициент от диапазона измерения:	≤ 0,3% от диапазона/10 К
Электрические подключения	Кабельный разъем PA 6, черный Согласно VDE 0110 изоляционная группа C/250 В Кабельный ввод M20 x 1,5 Сброс напряжения 6 винтовых зажимов + PE для провода сечением 2,5 мм <sup>2</sup>
Электрическая безопасность	Защита от неправильной полярности и перенапряжения
Пылевлагозащита	IP65 согласно EN/IEC 60529
<b>Максимальные безопасные значения для Ех-исполнения, модель 892.44</b>	
Напряжение питания $U_i$	DC 14 ... 30 В
Ток короткого замыкания $i_i$	≤ 100 мА
Мощность $P_i$	≤ 720 мВт
Внутренняя емкость $C_i$	≤ 17,5 нФ
Внутренняя индуктивность $L_i$	пренебрежимо мало

1) Возможно только в течение первых 30 секунд после включения электропитания



**EU-Konformitätserklärung**  
**EU Declaration of Conformity**

**Dokument Nr.:** 14336004.01  
**Document No.:**


Wir erklären in alleiniger Verantwortung, dass die mit CE gekennzeichneten Produkte  
*We declare under our sole responsibility that the CE marked products*

**Typenbezeichnungen:** 712.15.1x0 mit Option I with option +892.44 <sup>(1)</sup>  
**Type Designations:** 732.15.1x0 mit Option I with option +892.44 <sup>(1)</sup>

**Beschreibung:** Druckmessgerät mit integriertem 4 – 20 mA Ausgang  
**Description:** Pressure gauges with integrated 4 – 20 mA output

gemäß gültigen Datenblättern:  
*according to the valid data sheets:* PM 07.29, PM 07.30

die wesentlichen Schutzanforderungen der folgenden Richtlinien erfüllen: Harmonisierte Normen:  
*comply with the essential protection requirements of the directives: Harmonized standards:*

2011/65/EU	Gefährliche Stoffe (RoHS) <i>Hazardous substances (RoHS)</i>	EN 50581:2012
2014/30/EU	Elektromagnetische Verträglichkeit (EMV) <i>Electromagnetic Compatibility (EMC)</i>	EN 61326-1:2013 EN 61326-2-3:2013
2014/34/EU	Explosionsschutz (ATEX) <sup>(2)</sup> <i>Explosion protection (ATEX) <sup>(2)</sup></i>	
	II 2G Ex ia IIC T6/T5/T4 Gb	EN 60079-0:2012 +A11:2013 EN 60079-11:2012

(1) x Nenngröße (NG): 0 = 100 mm / 6 = 160 mm  
x Nenngröße (NS):

(2) EU-Baumusterprüfbescheinigung BVS 15 ATEX E 073 X von DEKRA EXAM GmbH, Bochum (Reg.-Nr. 0158).  
*EU type-examination certificate BVS 15 ATEX E 073 X von DEKRA EXAM GmbH, Bochum (Reg. no. 0158).*

Unterszeichnet für und im Namen von / *Signed for and on behalf of*

**WIKAI Alexander Wiegand SE & Co. KG**

Klingenberg, 2019-06-18

Alfred Häfner, Vice President  
Process Instrumentation Pressure

Dr. Michael Glombitza, Head of Quality Management  
Process Instrumentation Pressure

WIKAI Alexander Wiegand SE & Co. KG  
Alexander-Wiegand-Strasse 30  
63911 Klingenberg  
Germany

Tel +49 9372 132-0  
Fax +49 9372 132-406  
E-Mail info@wika.de  
www.wika.de

Kommanditgesellschaft, Sitz Klingenberg –  
Amtsgericht Aschaffenburg HRA 1819

Komplementärin:  
WIKAI International SE - Sitz Klingenberg -  
Amtsgericht Aschaffenburg HRB 10505  
Vorstand: Alexander Wiegand  
Vorsitzender des Aufsichtsrats: Dr. Max Egli

19AR-03323